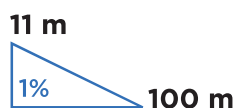


Sanifast S



Station de relevage d'eaux usées universelle résistante à l'eau salée avec un grand volume utile.

RACCORDEMENTS



AVANTAGES PRODUIT

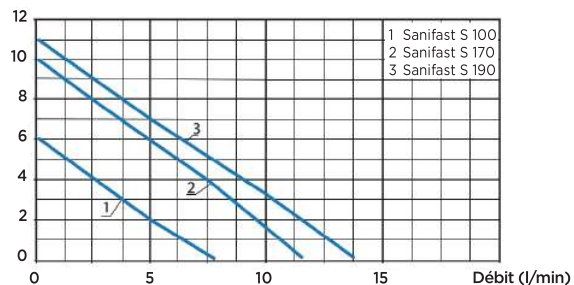
- La résistance à la température jusqu'à 90 °C de manière ponctuelle permet le raccordement d'un lave-linge ou d'un lave-vaisselle
- Convient pour l'évacuation des eaux usées provenant des adoucisseurs d'eau et des condensats grâce à une résistance de 15 % à l'eau salée
- Double sécurité grâce à un deuxième flotteur (flotteur d'alarme)
- Facilité de maintenance grâce à la pompe fixée sur le couvercle
- Un grand volume utile protège la pompe et l'électricité

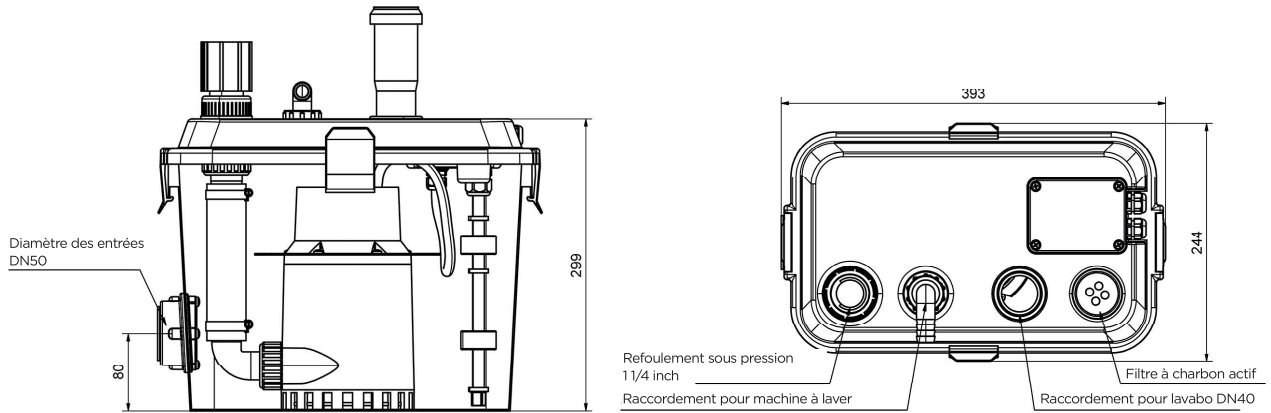
CONTENU DU COLIS

Clapet anti-retour, connecteurs, filtre à charbon actif inclus pour neutraliser les odeurs

COURBE DE DÉBIT

Hauteur de refoulement (m) Hauteur max conseillée : 6/10/11 m





Dimensions (mm)

CARACTÉRISTIQUES TECHNIQUES

Finition	S 100	S 170	S 190
Caractéristiques électriques			
Tension (V)		220-240	
Fréquence (Hz)		50-60	
Hydraulique			
Nombre d'entrées		3	
Diamètre des entrées ext. (mm)		40/50	
Diamètre de refolement ext. (mm)		32	
T° max. admissible du liquide pompé (max. 5 min)		90 °C	
Hauteur de construction minimale du receveur de douche		200 mm	
Moteur	300 W	850 W	850 W
Identification et logistique			
Poids brut	6 kg	7 kg	7 kg
Code EAN	4260638450004	4260638450011	4260638450028
Code usine	FASTS100	FASTS170	FASTS190