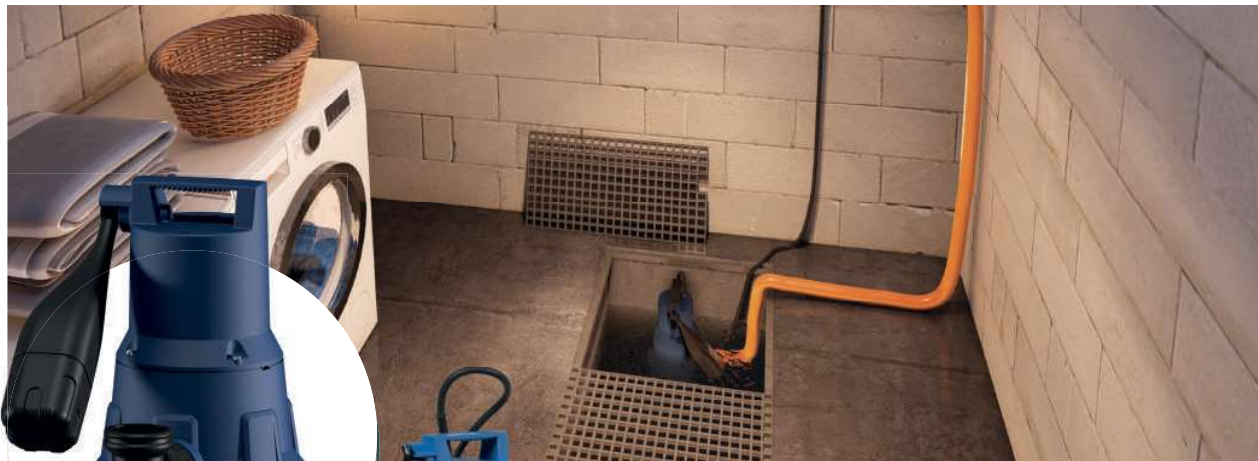


Sanisub 400/800

Sanisub 400/800 sont des pompes submersibles pour eaux claires permettant le pompage des eaux d'inondation de pièces de vie ou de caves. Elles permettent de relever les eaux jusqu'à 7,5 m pour la Sanisub 400 et jusqu'à 11 m pour la Sanisub 800. Elles se déclenchent automatiquement grâce à son flotteur à levier intégré. Polyvalentes, elles peuvent se transformer en pompe à aspiration basse des eaux résiduelles grâce à sa crépine amovible et au blocage du flotteur pour un fonctionnement continu.



11 m



PERFORMANCES

- | | |
|--|--|
| Sanisub 400
• HMT max. : 7,5 m
• Débit max. : 7 m ³ /h | Sanisub 800
• HMT max. : 11 m
• Débit max. : 15 m ³ /h |
|--|--|

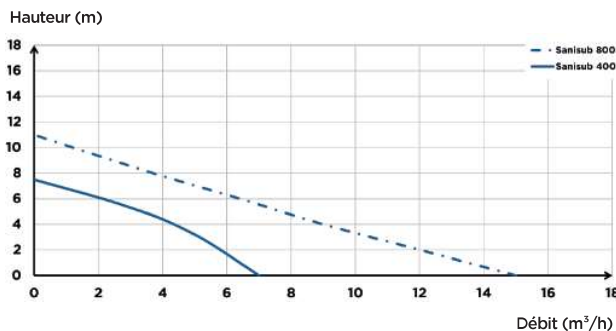
AVANTAGES PRODUIT

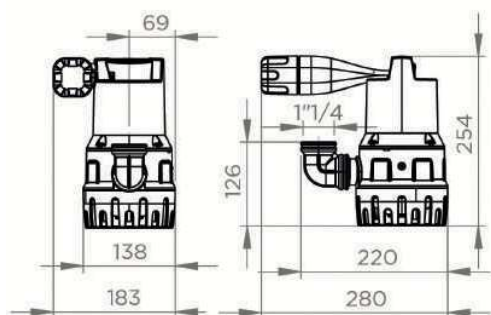
- Déclenchement automatique
- Profondeur d'immersion de 7 m
- Aspiration jusqu'à 5 mm sans la crépine
- Granulométrie 10 mm à 20 mm (sans la crépine en plaçant la pompe sur les pieds fournis)
- Clapet anti-retour intégré
- Bague de blocage flotteur fournie

CONTENU DU COLIS

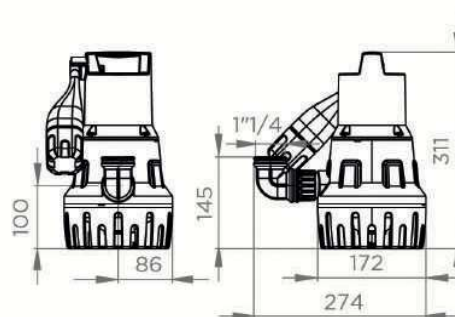
Câble d'alimentation de 10 m, coude de raccordement à 90°, clapet anti-retour

COURBE DE DÉBIT





Sanisub 400



Sanisub 800

Dimensions (mm)

	Sanisub 400	Sanisub 800
Matériaux		
Arbre	RVS	RVS
Corps de pompe	PP GF	PP GF
Etanchéité	NBR	NBR
Corps moteur	RVS	RVS
Roue	PA 6 GF	PA 6 GF
Caractéristiques électriques		
Tension (V)	230	230
Fréquence (Hz)	50-60	50-60
Puissance absorbée P1 (W)	400	400
Puissance restituée P2 (W)	180	600
RPM (tours/min)	2800	2800
Classe électrique	I	I
Profondeur immersion (m)	7	7
Câble d'alimentation : Longueur (m)	10	10
Hydraulique		
HMT max. (m)	7.5	11
Débit max. (m ³ /h)	7	7
Diamètre de refoulement G (pouces)	1 1/4	1 1/4
Diamètre de refoulement G (pouces)	200/50	250/130
Granulométrie (mm)	10	20
T° max. admissible du liquide pompé (5 min)	70°C	70°C
Type de roue/couteaux	Roue multicanale	Roue multicanale
Type d'enclenchement	Flotteur	Flotteur
Identification et logistique		
Poids du colis (kg)	4.6	6.5
Code EAN	3308815081632	3308815096308
Code usine	SANISUB005	SANISUB015