

Sanicubic 1 GR HP S

eaux grises, eaux-vannes

Sanicubic 1 GR HP S est conçue pour le relevage des eaux usées de maisons individuelles, d'appartements ou de petites structures commerciales. La pompe est munie du système de dilacération Pro X K2 permettant l'évacuation des effluents par un tuyau de faible diamètre (50 mm ext.). Ces 2 entrées basses permettent une grande flexibilité dans l'installation. La station est livrée de série avec un coffret de commande intégrant une alarme sonore et visuelle et un boîtier d'alarme filaire déporté.



PERFORMANCES

- HMT max. : 18 m
- Débit max. : 19 m³/h

AVANTAGES PRODUIT

- Installation facile : station à poser directement au sol
- Accessibilité en cas de maintenance
- Roue dilacératrice Pro X K2
- T° max. admissible du liquide pompé jusqu'à 90 °C (5 min)
- 2 entrées latérales basses
- Coffret de commande avec alarme sonore et visuelle
- Boîtier d'alarme filaire déporté inclus : pour report du signal de l'alarme



LIVRÉS DE SÉRIE



Coffret de commande classique






Boîtier d'alarme filaire

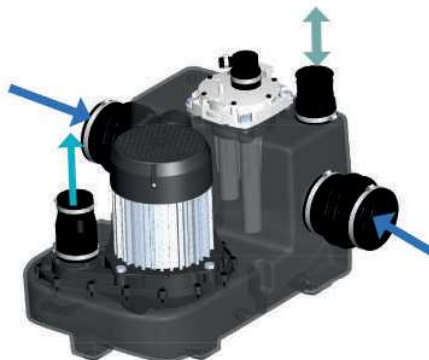
EN OPTION



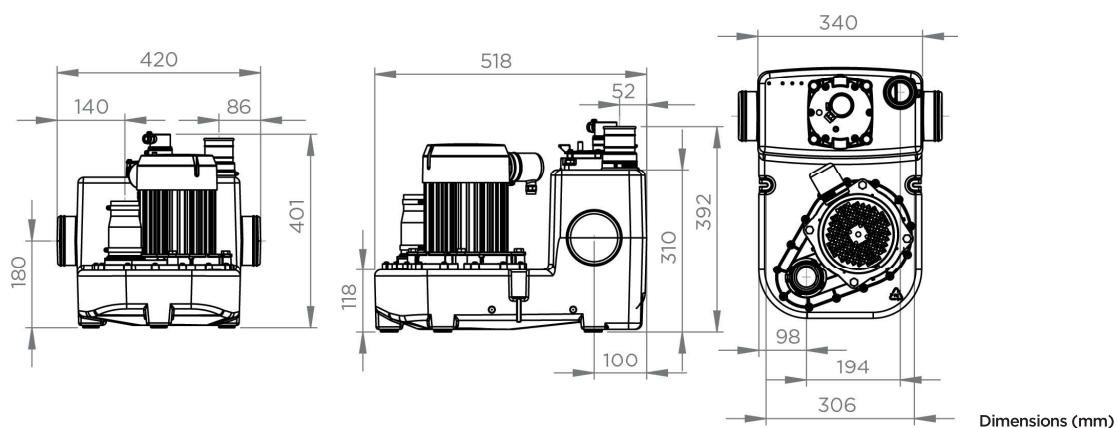
Filtre à charbon Sanicubic
Code EAN : 33085076867
Code usine : FILTRECUBICSFA

RACCORDEMENTS

-  Diamètre des entrées ext. : 100 mm
-  Diamètre de refoulement ext. : 50 mm
-  Diamètre de ventilation ext. : 50 mm

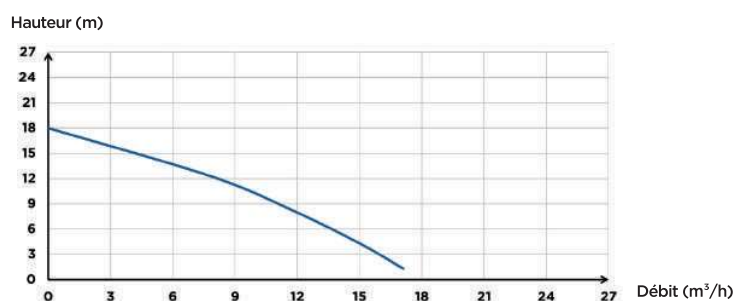


Roue dilacératrice Pro X K2



Dimensions (mm)

COURBE DE DÉBIT



	Sanicubic 1 GR HP S
Type de commande	Classique
Matériaux	
Cuve	PE HD
Corps de pompe	PA 12 GF
Corps moteur	Aluminium
Roue	PP GF
Caractéristiques électriques	
Tension (V)	220-240
Fréquence (Hz)	50-60
Puissance absorbée P1 (W)	2500
Puissance restituée P2 (W)	2000
Mode de fonctionnement	S3 25%
Indice de protection	IPX8
Hydraulique	
HMT max. (m)	18
Débit max. (m³/h)	19
Diamètre des entrées DN	100
Diamètre de refoulement DN	50
Diamètre de ventilation ext. (mm)	50
Volume total (L)	26
Niveau ON/Niveau OFF (mm)	12
Niveau d'alarme (mm)	155/60
T° max. admissible du liquide pompé (5 min)	225
Type de roue/couteaux	90 °C
Type d'enclenchement	Roue dilacératrice Pro X K2
Activeringssystem	Pneumatique
Identification et logistique	
Poids brut (kg)	35
Code EAN	3308815089614
Code usine	CUBICHP