

Les accessoires indispensables pour une maintenance facile en toute sécurité.

Pour respecter la réglementation et faciliter la maintenance de l'appareil, des vannes d'arrêt doivent être installées sur les entrées d'effluents ainsi que sur la conduite d'évacuation.

VANNES D'ARRÊT

Trouvez désormais les vannes d'arrêt adaptées pour toutes les stations de relevage **SANICUBIC®**.

L'installation de vannes d'arrêt permet d'effectuer les services de travaux d'entretien sur la station de relevage :

- À tout moment
- Facilement et rapidement
- Sans contrainte

Vannes guillotine pour les tuyaux d'arrivée DN50 et DN100

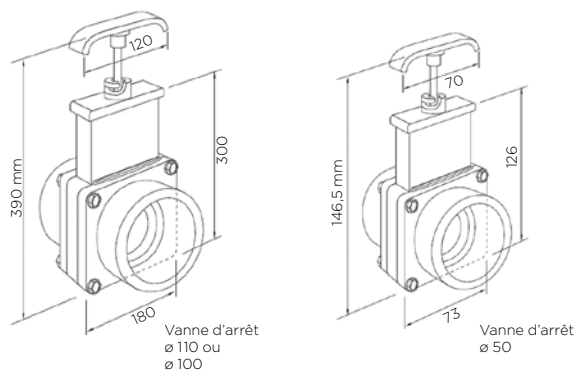


Codes :

- 1 : Vanne d'arrêt guillotine D110 : VANNEDN110**
EAN 3308815061627 (DN100)
- 2 : Vanne d'arrêt guillotine D50 : DN50**
EAN 3308815061030 (DN50)
- 3 : Vanne à bille DN100XL :**
EAN 3308815066820 (DN100)

▲ Vanne à bille pour l'évacuation DN100 : spécialement pour le **SANICUBIC® 2 VX**.

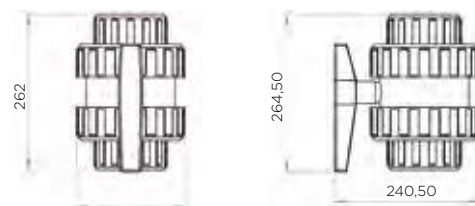
Vanne tuyaux d'arrivées



Vannes guillotine disponibles en diamètre :

- 110 mm
- 100 mm (avec réducteur)
- 50 mm

Vanne tuyau de refoulement



Vanne à bille disponible en diamètre :

- 110 mm

