

APPLICATIONS



Lave-mains



Baignoire



Douche



Bidet



Lave-Linge



Lave-vaisselle



Évier

RELEVAGE

5 m



GARANTIES & EXTENSIONS P.10



La pompe domestique pour eaux grises : entretien à moindre coût.

Double accès au produit en cas de maintenance.



Maintenance facilitée grâce au double accès produit, idéal pour du locatif.

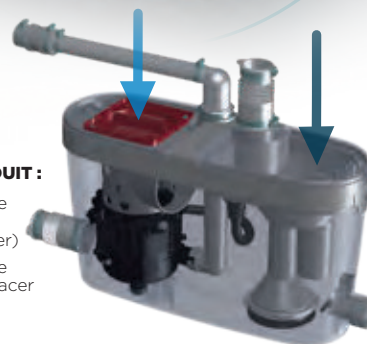
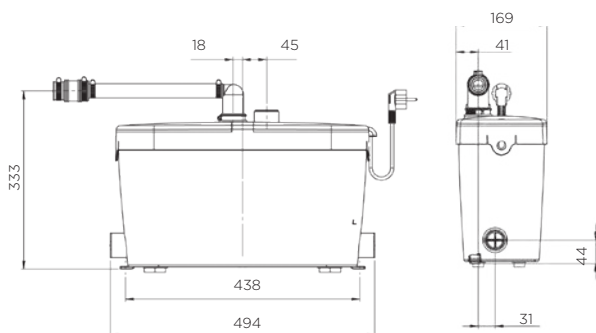
Faible niveau sonore : 46 dB(A).



SANI ACCESS® PUMP

Hauteur d'enclenchement	90 mm
Hauteur bac de douche	15 cm
Ø des entrées	3 x 40 mm
Ø de refoulement conseillé	32 mm
Alimentation	220-240 V/50 Hz
Consommation moteur	400 W
Débit max.	80 L/min
Intensité max. absorbée	1,7 A
Classe électrique	1
Température maximum des eaux usées entrantes	75°C par intermittence (max 5 min)
Indice de protection	IP44
Poids net	6,4 kg
Filtre à charbon actif inclus, pour neutraliser les odeurs	
Clapet anti-retour et connecteurs fournis	
Adapté pour générateur d'adoucisseur d'eau (teneur en sel max 15%)	
Pente conseillée entre la bonde et la pompe: 3%	

NUMÉRO D'ARTICLE : SANIACCESS4 | EAN 3308815013190



DOUBLE ACCÈS AU PRODUIT :

- ➔ Accès direct à la partie mécanique en cas de blocage (corps étranger)
- ➔ Accès direct à la partie électrique pour remplacer les pièces d'usure

Hauteur de refoulement (m)

