

Sanicubic 1 WP

eaux grises, eaux-vannes

Sanicubic 1 WP est une station conçue pour un usage individuel (pavillon, pool-house, habitat fluvial) et relèvent toutes les eaux usées de WC, salles de bains, cuisines ou buanderies. Elles bénéficient de la technologie de dilacération Pro X K2 permettant l'évacuation des effluents par un tuyau de faible diamètre 50 mm ext. La version WP est résistante à l'eau IP 68 et livrée avec un boîtier de commande déporté et une alarme sonore et visuelle filaire.



PERFORMANCES

- HMT max. : 13 m
- Débit max. : 15 m³/h

AVANTAGES PRODUIT

- Installation et maintenance facilitées
- Accès direct et sécurisé au moteur et aux capteur de niveau
- 4 entrées dont 2 basses
- Enclenchement bas
- Dilacération Pro X K2
- Diamètre du tuyau de refoulement : 50mm ext.
- Température max. des eaux usées : 70°C
- Résistant à l'eau IP68 et boîtier de commande et d'alarme standard
- Clapet anti-retour et connecteurs inclus

LIVRÉS DE SÉRIE



Coffret de commande classique Boîtier d'alarme filaire

EN OPTION

PVC Vanne d'arrêt guillotine DN50
EAN : 3308815061030
Code usine : DN50

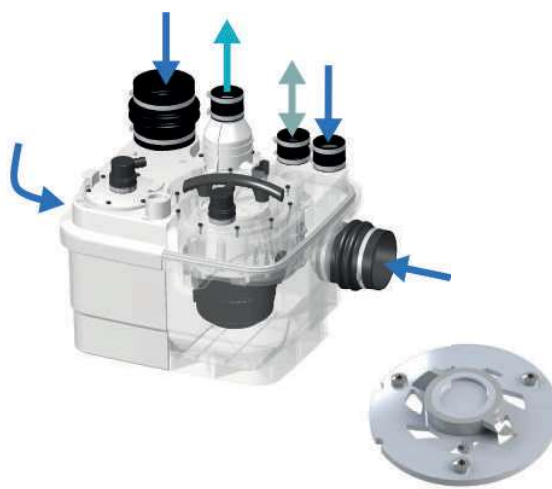
PVC Vanne d'arrêt guillotine DN110/D100
EAN : 3308815061627
Code usine : VANNEDN110

Filtre à charbon Sanicubic
EAN : 3308815076867
Code usine : FILTRECUBICSFA

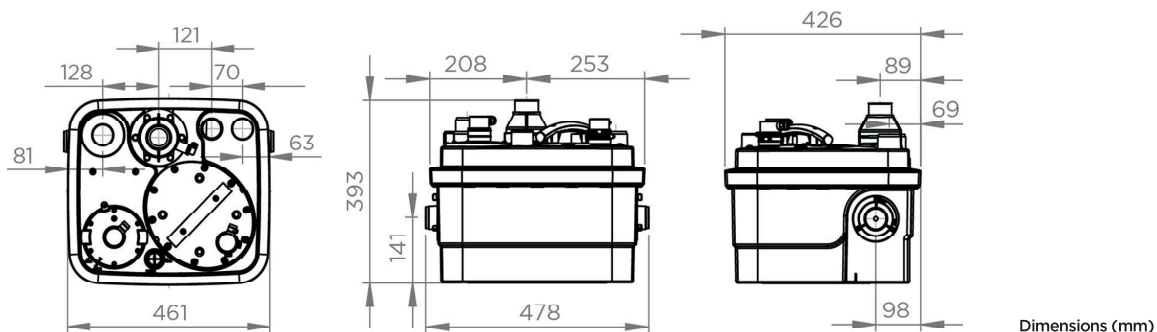


RACCORDEMENTS

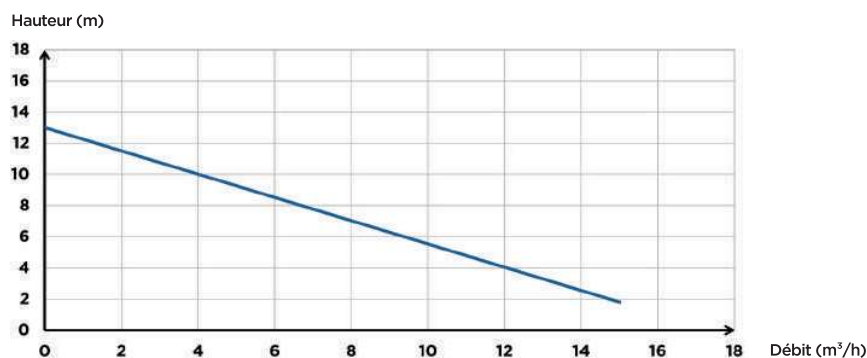
- ➔ Diamètre des entrées ext. : 40, 50, 100, 110 mm
- ➔ Diamètre de refoulement ext. : 50 mm
- ↔ Diamètre de ventilation ext. : 50 mm



Roue dilacératrice Pro X K2



COURBE DE DÉBIT



	Sanicubic 1 WP
Type de commande	Classique
Matériaux	
Cuve	PP
Corps de pompe	PA 12 GF
Corps moteur	PA 12 GF
Roue	PP GF
Caractéristiques électriques	
Tension (V)	230
Fréquence (Hz)	50-60
Puissance absorbée P1 (W)	1500
Puissance restituée P2 (W)	1050
Mode de fonctionnement	S3 30%
Indice de protection	IP68
Hydraulique	
HMT max. (m)	13
Débit max. (m³/h)	15
Diamètre des entrées ext. (mm)	40, 50, 100, 110
Diamètre de refoulement ext. (mm)	50
Diamètre de ventilation ext. (mm)	50
Volume total (L)	32
Volume utile (L)	10
Niveau ON/Niveau OFF (mm)	140/70
Niveau d'alarme (mm)	210
T° max. admissible du liquide pompé (5 min)	70°C
Type de roue/couteaux	Roue dilacératrice Pro X K2
Type d'enclenchement	Pneumatique
Identification et logistique	
Poids brut (kg)	23
Code EAN	3308815074436
Code usine	CUBICIP68NM