

APPLICATIONS



Lave-mains



Baignoire



Douche



Bidet



Lave-Linge



Lave-vaisselle



Évier

RELEVAGE

5 m



GARANTIES & EXTENSIONS P.10



Enclenchement bas.

Débit : 88 L/min



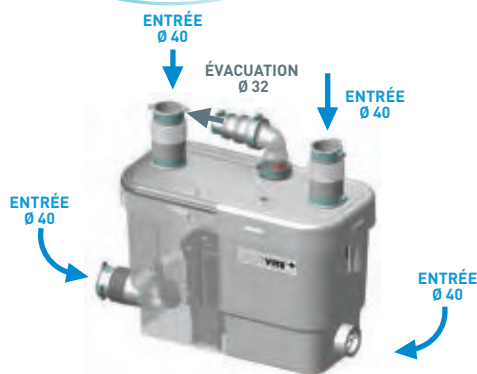
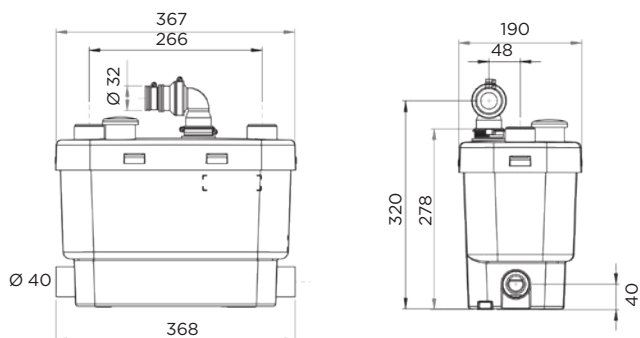
Pompe adaptée à l'installation d'une buanderie ou d'une cuisine.

Faible niveau sonore : 42 dB(A).



Hauteur d'enclenchement	95 mm
Hauteur bac de douche	15 cm
Ø des entrées	4 x 40 mm
Ø de refoulement	32 mm
Alimentation	220-240 V / 50Hz
Consommation moteur	400 W
Débit max.	88 L/min
Intensité max. absorbée	2 A
Température maximum des eaux usées entrantes	60°C par intermittence (max 5 min)
Indice de protection	IP44
Poids net	6,4 kg
Taille compacte pour une installation discrète	
Clapet anti-retour et connecteurs fournis	
Filtre à charbon actif inclus, pour neutraliser les odeurs	
Pente conseillée entre la bonde et la pompe: 3%	

NUMÉRO D'ARTICLE : SVUPSTD | EAN 3308815074085



Hauteur de refoulement (m)

