

SANINEUTRAL

146

**02.15
IND1**



FR

UK

DE

IT

ES

NL

TR

SE

CZ

PL

CE



SFA

FR Caractéristiques techniques

Température utilisation max(°C)	60°
Puissance chaudière max (kW)	50
Diamètre de raccordement (mm)	40
Poids net (kg)	1,7
Charge (kg)	1,35

IT Caratteristiche tecniche

Temperatura massima d'utilizzo (°C)	60°
Potenza massima caldaia (kW)	50
Diametro raccordo (mm)	40
Peso netto (kg)	1,7
Carico (kg)	1,35

TR Teknik özellikler

Maks. Kullanım sıcaklığı (°C)	60°
Maksimum kombi gücü (Kw)	50
Bağlantı çapı (mm)	40
Net Ağırlık (kg)	1,7
Yük (kg)	1,35

UK Technical characteristics

Operating temperature up to (°C)	60°
Boiler capacity up to (kW)	50
Connection diameter (mm)	40
Net weight (kg)	1.7
Load (kg)	1.35

ES Características técnicas

Temperatura de uso máxima (°C)	60°
Potencia máxima de caldera (kW)	50
Diámetro de conexiones (mm)	40
Peso neto (kg)	1,7
Carga (kg)	1,35

SE Tekniska data

Användningstemperatur max (°C)	60°
Maximaleffekt för värmepanna (kW)	50
Anslutningsdiameter (mm)	40
Nettovikt (kg)	1,7
Vikt (kg)	1,35

DE Technische Merkmale

Betriebstemperatur max. (°C)	60°
Heizkesselleistung max. (kW)	50
Anschlussdurchmesser (mm)	40
Nettogewicht (kg)	1,7
Füllung (kg)	1,35

NL Technische kenmerken

Gebruikstemperatuur max(°C)	60°
Maximaal vermogen ketel (kW)	50
Diameter van de aansluiting: (mm)	40
Netto gewicht (kg)	1,7
Belasting (kg)	1,35

CZ Technické vlastnosti

Maximální provozní teplota (°C)	60°
Maximální výkon kotle (kW)	50
Průměr přípojky (mm)	40
Čistá hmotnost (kg)	1,7
Náplň (kg)	1,35

PL Dane techniczne

Temperatura pracy do (°C)	60°
Wydajność kotła do (kW)	50
Średnica przyłącza (mm)	40
Waga netto (kg)	1,7
Ładowość (kg)	1,35

FR Surveiller les enfants ou les personnes dont les capacités physiques, sensorielles ou mentales sont limitées et veiller à ce qu'ils ne jouent pas avec l'appareil. Ne pas ingérer les granulats et en cas de contact avec la peau et les yeux rincer abondamment.

UK Keep out of reach of children. Do not swallow the granules and in the event of contact with skin or eyes, rinse with plenty of water. If product is ingested then seek medical advice.

DE Kinder oder Personen deren körperliche-, geistige- oder Wahrnehmungsfähigkeiten beschränkt sind überwachen und darauf achten, dass sie nicht mit dem Gerät spielen. Die Granulate nicht schlucken und im Fall von Haut- oder Augenkontakt gründlich spülen.

IT Sorvegliare i bambini o le persone con capacità fisiche, sensoriali o mentali ridotte e controllare che non giochino con l'apparecchio. Non ingerire i granuli e in caso di contatto con la pelle e gli occhi, sciacquare abbondantemente.

ES Vigilar a los niños y a las personas de capacidades físicas, sensoriales o mentales limitadas para que no jueguen con el aparato. No ingerir los granulos y si entran en contacto con la piel o los ojos, aclarar con abundante agua.

NL Zorg ervoor dat personen met fysieke, zintuiglijke of geestelijke beperkingen niet met het apparaat spelen. De granulaatkorrels niet inslikken. Bij contact met de huid of de ogen onmiddellijk uitgebreid spoelen.

TR Çocukları veya fiziksel, duysal veya zihinsel yetenekleri sınırlı kişileri yalnız bırakmayın ve cihazla oynamalarına dikkat edin. Granülleri yemeyin; cilt ve gözler ile temas halinde, bol suyla durulayın.

SE Övervaka personer (inklusive barn) vars fysiska kapacitet, känselörmåga eller mentala förmåga är begränsad och säkerställ att de inte leker med enheten. Granulerna får inte sväljas. Vid kontakt med hud och ögon, skölj noggrant.

CZ Je třeba dohlížet na to, aby si s přístrojem nehrály či nemanipulovaly děti či osoby s omezenými tělesnými, sensorickými či duševními schopnostmi. Zamezte požití granulátu a v případě kontaktu s pokožkou či očima důkladně opláchněte.

PL Przechowywać w miejscu niedostępnym dla dzieci. Nie polykać granulatu, w przypadku kontaktu ze skórą lub oczami przemyć dużą ilością wody. W razie spożycia natychmiast skontaktować się z lekarzem.

(FR) NF EN 12056-1:

L'écoulement de condensats émis par les appareils à combustion ne doit se faire que dans des systèmes d'évacuation résistant aux eaux usées d'une valeur de pH inférieure à 6,5. Les réglementations nationales et locales peuvent exiger le pré-traitement des condensats.

(UK) EN 12056-1:

The acid condensate from a condensing boiler must be drained using pipework which can withstand waste water with a pH of lower than 6.5. Please refer to any relevant National or Regional legislation that outlines the pre-treatment of condensate.

(DE) EN 12056-1:

Kondensate aus Feuerstätten dürfen nur in die Teile der Entwässerungsanlage eingeleitet werden, die gegen Abwasser mit pH-Werten unter 6,5 beständig sind. Nationale und regionale Vorschriften können die Vorbehandlung von Kondensaten vor der Ableitung fordern.

Die Einleitungsbedingungen von Kondensaten aus Brennwertkesseln unterliegen grundsätzlich den kommunalen Abwasserbehörden.

Als Richtlinie kann jedoch das Arbeitsblatt ATV-A 251 herangezogen werden, welches dem Stand der Technik entspricht und daher in der Regel auch den kommunalen Satzungen entspricht.

Feuerungsleistung	Neutralisation bei Feuerungsanlagen und Motoren ohne Katalysator		Einschränkungen
	Gas	Öl	
< 25kW	nein 1), 2)	ja	Ein neutralisation ist erforderlich 1) bei Ableitung des häuslichen Abwassers in Kleinkläranlagen nach DIN 4261 [14],
≥25 kW bis <200kW	nein 1), 2), 3)	ja	2) bei Gebäuden und Grundstücken, deren Entwässerungsleitungen die Materialanforderungen nach ATV-Arbeitsblatt A 251 nicht erfüllen,
≥200kW	ja	ja	3) bei Gebäuden, die die Bedingungen der ausreichenden Vermischung nach ATV-Arbeitsblatt A 251 nicht erfüllen.

(IT) EN 12056-1:

Lo scarico delle acque di condensa emessi da apparecchi a combustione deve essere effettuato solo attraverso sistemi di evacuazione resistenti ad acque reflue con pH inferiore a 6,5. Regolamenti locali e nazionali possono esigere il pretrattamento delle acque di condensa.

Si riporta nello specifico quanto enunciato dalla normativa in relazione alla potenza delle caldaie:

Impianti con potenzialità sino a 35 kW Regolamentati dalla norma UNI 11071/2003-. Caldaie installate in locali ad uso abitativo in cui lo scarico delle condense acide avviene nella rete fognaria dell'abitazione (le acque nere sono fortemente basiche, per cui vanno ad annullare la componente acida delle condense generate dalle caldaie a condensazione). 2. Negli uffici con numero di utenti superiore a 10. In caso contrario va installato obbligatoriamente il neutralizzatore di condensa. Impianti con potenzialità tra i 35 kW e i 200 kW Regolamentati dal D.Lgs. 152 dell' 11-05-1999 e successive modificazioni: Non è presente una norma tecnica italiana specifica, ma si fa riferimento alla Normativa Tedesca ATV A 251- E' possibile scaricare l'acqua di condensa senza neutralizzarla solamente se la medesima viene raccolta nelle ore notturne e rilasciata nella rete fognaria dell'edificio miscelandola con le altre acque di scarico.- In tutti gli altri casi va installato obbligatoriamente il neutralizzatore di condensa. Impianti con potenzialità superiore ai 200 kW Regolamentati dal D.Lgs. 152 dell' 11-05-1999 e successive modificazioni: Non è presente una norma tecnica italiana specifica, ma si fa riferimento alla Normativa Tedesca ATV A 251- Va SEMPRE e OBBLIGATORIAMENTE installato il neutralizzatore di condensa.

(ES) EN 12056-1

Las aguas condensadas generadas por una caldera de condensación deben ser evacuadas a través de unas tuberías que soporten un pH inferior al 6,5. Para más información sobre el tratamiento de los condensados puede consultar la reglamentación nacional o regional en vigor.

(NL) EN 12056-1:

Het zure condensaat van een condensatieverwarmingketel dient te worden afgevoerd met gebruikmaking van afvoerleidingen welke bestand zijn tegen afvalwater met een pH-waarde lager dan 6,5. Gelieve de nationale en regionale bepalingen en normen in acht te nemen betreffende de behandeling van condenswater voordat het in het rioolstelsel wordt afgevoerd.

(TR) EN 12056-1:

İstima Soğutma ekipmanlarından çıkan yoğunlaşma suların tahliyesi pH 6,5 değerinin altındaki atık sulara dayanabilen giderlerde yapılmalıdır. Ulusal ve yerel yasalar yoğunlaşma suların ön arıtma işlemi gerektirebilir.

(SE) EN 12056-1:

Den syrahaltiga kondensen från en kondenserande värmeapparat måste dräneras med en rörinstallation som klarar av avloppsvatten med ett pH som är lägre än 6,5.

Vänligen referera till relevanta Nationella eller Regionala bestämmelser hur förbehandling av kondensat bör gå till.

(CZ) EN 12056-1:

Kondenzát z plynového či olejového kondenzačního zařízení smí být vypouštěn pouze do odpadního kanalizačního systému rezistentního vůči odpadní vodě s hodnotou pH < 6,5.

Národní či místní předpisy mohou vyžadovat úpravu kondenzátu před jeho vypuštěním do odpadního kanalizačního systému.

Podmínky vypouštění kondenzátu z kondenzačních kotlů mohou být upraveny místními směrniciemi.

V případě nejistoty je nutno kontaktovat správce veřejné kanalizace.

Jako pomůcku pro řešení lze využít informační list německého Spolku pro ochranu vod ATV-A 251, který odpovídá současnému stavu techniky a tudíž i komunálním směrnici.

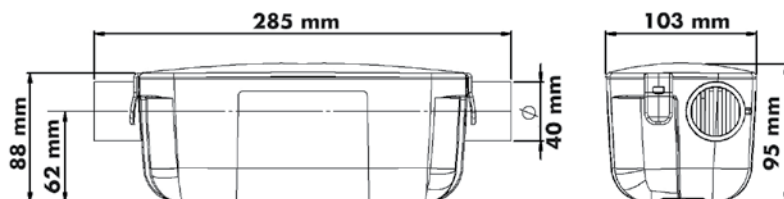
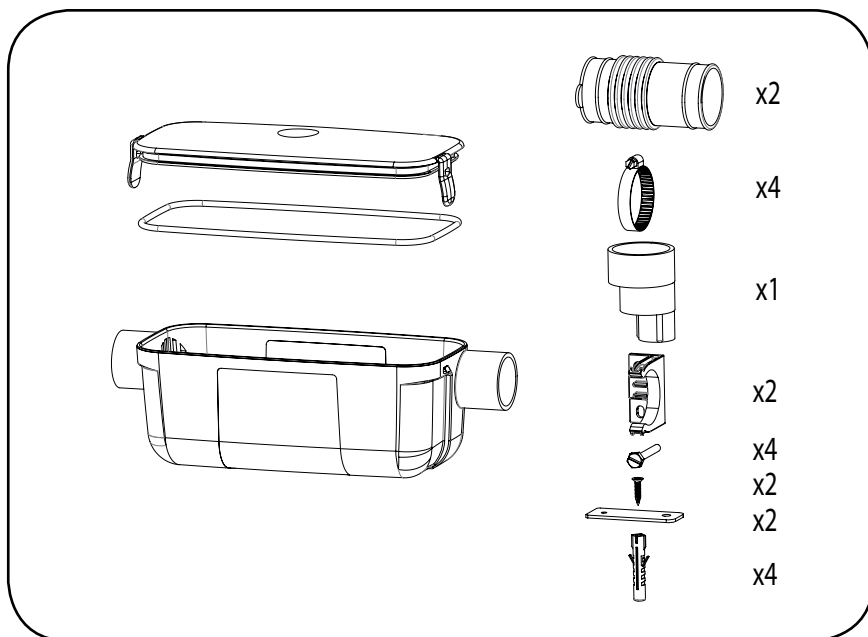
(PL) EN 12056-1:

Kwas kondensatu z kotła kondensacyjnego musi być odprowadzony za pomocą przewodów rurowych, które mogą wytrzymać ścieki o wartości niższej niż 6,5 pH. Sprawdź wszelkie stosowne przepisy krajowe lub regionalne, które opisują odprowadzenie kwaśnego kondensatu.

Výkon	Neutralizace u spalovacích zařízení a motorů bez katalyzátoru		Omezení
	plyn	olej	
< 25kW	ne 1), 2)	ano	Neutralizace je potřebná: 1) při vypouštění odpadních vod do malé domovní čističky podle DIN 4261 [14]
≥25 kW až <200kW	ne 1), 2), 3)	ano	2) u budov, jejichž kanalizační potrubí nespĺňuje požadavky na materiál podle ATV informačního listu A 251
≥200kW	ano	ano	3) u budov, které nespĺňují podmínky dostatečného promíchání kondenzátu s odpadní vodou podle ATV informačního listu A 251

(FR) Contenu - Dimensions
 (DE) Inhalt - Abmessungen
 (ES) Contenido y dimensiones
 (TR) İçerik-Boyut
 (CZ) Obsah dodávky - rozměry

(UK) Content - Size
 (IT) Contenuto - Dimensioni
 (NL) Inhoud - Afmetingen
 (SE) Anslutning
 (PL) Zawartość - Rozmiar



(FR) Installation

(IT) Installazione

(TR) Kurulum

(UK) Installation

(ES) Instalación

(SE) Installation

(DE) Montage

(NL) Installatie

(CZ) Instalace

(PL) Instalacja

(FR) Fixation murale

(UK) Mounting on the wall

(DE) Wandbefestigung

(IT) Fissaggio a muro

(ES) Fijación mural

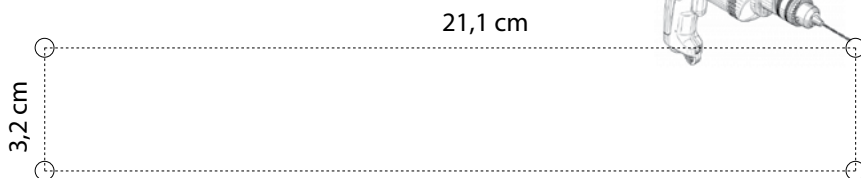
(NL) Wandbevestiging

(TR) Duvar bağlantısı

(SE) Väggfäste

(CZ) Připevnění ke stěně

(PL) Montaż na ścianie



OU/OR/ODER/O/O/OF/VEYA/ELLER/NEBO/ LUB

(FR) Fixation sol

(UK) Mounting on the floor

(DE) Bodenbefestigung

(IT) Fissaggio a terra

(ES) Fijación al suelo

(NL) Vloerbevestiging

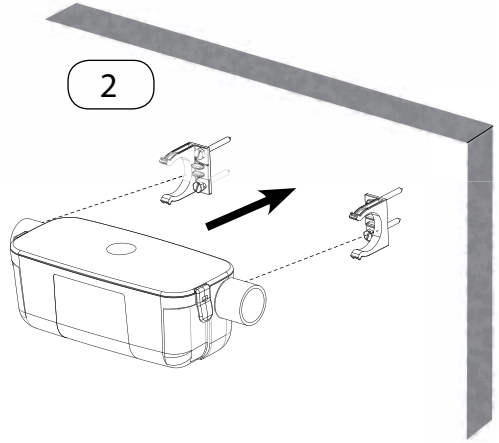
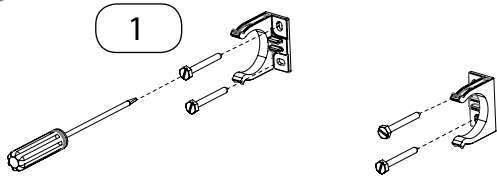
(TR) Zemin sabitleme

(SE) Golvfäste

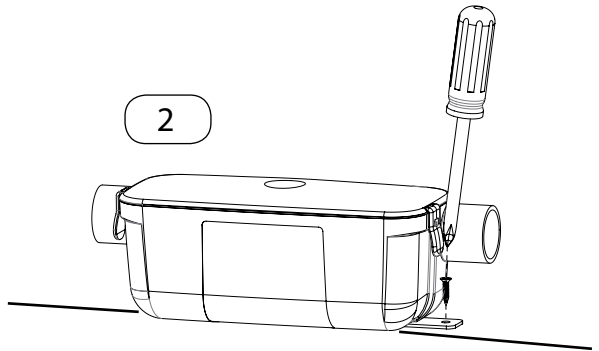
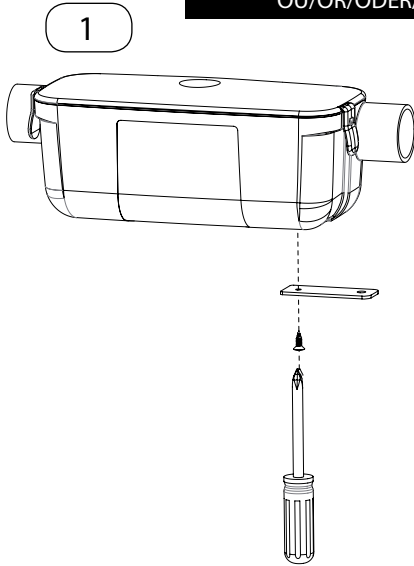
(CZ) Připevnění k podlaze

(PL) Montaż na podłodze





OU/OR/ODER/O/O/OF/VEYA/ELLER/NEBO/ LUB



FR Raccordement

ES Conexiones

CZ Připojení

IT Collegamento

SE Anslutning

PL Podłączenie

TR Bağlantı

DE Anschluss

UK Connection

NL Aansluiting

Option 1 - Opción 1 - Opzione 1 - Option 1 - Option 1 - Optie 1 - Opsiyon 1 - Alternativ 1 - Možnost 1 - Opcja 1

FR Informations techniques d'installation

NL Technische installatievoorschriften

1 2 Prise d'air obligatoire (sur l'entrée)

1 2 Verplichte luchtinlaat op de aanvoerleiding

UK Technical installation data

TR Kurulum teknik bilgileri

1 2 Compulsory air intake (at inlet)

1 2 Zorunlu hava girişi (girişte)

DE Technische Montageanleitungen

SE Teknisk installation

1 2 Sorgen Sie wie unten abgebildet für ausreichende Belüftung am Übergang der Einleitung

1 2 Luftintag krävs (på ingången)

IT Informazioni tecniche d'installazione

CZ Technické informace o instalaci

1 2 Presa d'aria obbligatoria (in ingresso)

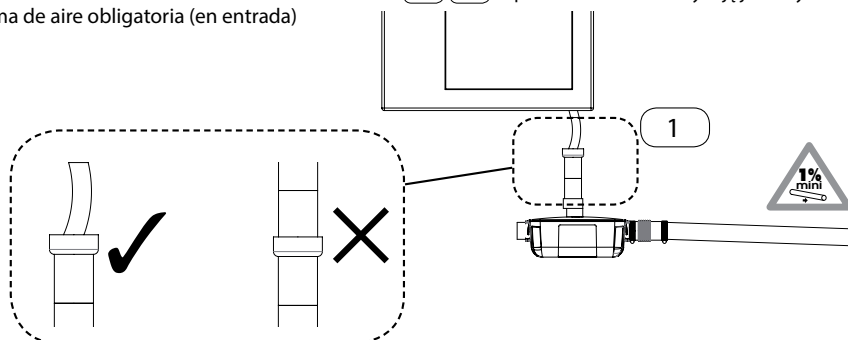
1 2 Povinný přívod vzduchu (na vstupu)

ES Información técnica de instalación

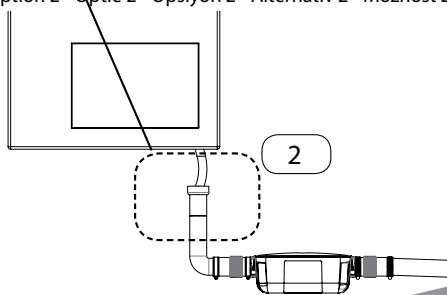
PL Dane techniczne instalacji

1 2 Toma de aire obligatoria (en entrada)

1 2 Zapewnić na wlocie wentylację jak na rysunku



Option 2 - Opción 2 - Opzione 2 - Option 2 - Option 2 - Optie 2 - Opsiyon 2 - Alternativ 2 - Možnost 2 - Opcja 2



(FR) Maintenance
(IT) Manutenzione
(TR) Bakım
(UK) Product Care

(ES) Mantenimiento
(SE) Skötsel
(DE) Instandhaltung
(NL) Onderhoud

(CZ) Údržba
(PL) Konserwacja
urządzenia

(FR) Contrôler régulièrement l'état des granules. Le niveau des granules doit rester au-dessus du niveau minimum inscrit sur l'étiquette du produit. Renouveler les granules tous les ans. Lors du changement des granules, nettoyer le neutralisateur.

(UK) Regularly monitor the condition of the granules. The level of the granules has to be above the minimum level as indicated on the product label. Renew them and clean the neutralisation box out once a year.

(DE) Regelmäßig den Stand der Granulate überprüfen. Der Füllstand muss über der Minimum Markierung liegen, welche auf dem Behälter zu finden ist. Die Granulate jedes Jahr austauschen. Beim Wechsel der Granulate, den Neutralisator reinigen.

(IT) Controllare regolarmente lo stato dei granuli. Il livello dei granuli deve restare al di sopra del livello minimo indicato sull'etichetta del prodotto. Sostituire i granuli ogni anno. In occasione della sostituzione, pulire il neutralizzatore.

(ES) Comprobar con frecuencia el estado de los gránulos. El nivel apropiado debe estar por encima del nivel mínimo marcado en la pegatina del aparato. Renovar los gránulos cada año y limpiar el depósito del neutralizador cada vez que se cambien los gránulos.

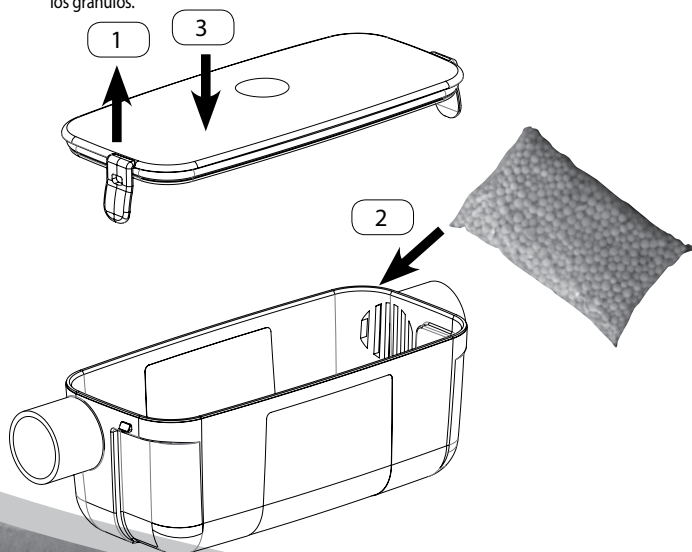
(NL) Controleer regelmatig de conditie van de granulaatkorrels. Het niveau van de granulaatkorrels dient boven het minimum niveau te zijn zoals aangegeven op het productetiket. De granulaatkorrels jaarlijks vernieuwen. Bij het vervangen van de granulaatkorrels de neutralisator schoonmaken.

(TR) Granüllerin durumunu düzenli aralıklarla kontrol edin. Granüllerin seviyesi ürünün etiketinde belirtilen minimum seviyenin üzerinde kalmalıdır. Granülleri her yıl yenileyin. Granüllerin değiştirilmesi sırasında, nötralizatör çekmecisini temizleyin.

(SE) Kontrollera regelbundet granulernas tillstånd. Nivån av granulatet måste vara över minimum nivån enligt indikation på etiketten. Förnya granulerna varje år. Rengör neutraliseringsenheten när granulerna byts ut.

(CZ) Pravidelně kontrolujte stav granulí. Množství granulátu musí být vyšší než minimální úroveň vyznačená na etiketě. Granule každoročně obměňujte. Při výměně granulí vyčistěte neutralizátor.

(PL) Regularnie monitorować stan granulatu. Poziom granuliek musi znajdować się powyżej minimalnego poziomu, jak wskazano na etykietce produktu umieszczonego na obudowie urządzenia. Umyć i wyczyścić urządzenie w środku raz do roku.



(FR) Sachet de granules de 1,2 kg
(UK) Pack of granules 1.2 kg
(DE) Beutel Granulate mit 1,2 kg
(IT) Sacchetto di granuli da 1,2 kg
(ES) Bolsa de gránulos de 1,2 kg
(NL) Zakje granulaatkorrels van 1,2 kg
(TR) 1,2 Kg granül torbası
(SE) Granulatpåse på 1,2 kg
(CZ) Sáček granulí 1,2 kg
(PL) Opakowanie granulatu 1,2 kg



Réf :
SACHGRANULE

Notes

Dotted lines for writing notes

SANINEUTRAL

FR SANINEUTRAL SFA est garanti 2 ans sous réserve d'une installation et d'une utilisation correctes de l'appareil.

UK SANINEUTRAL SFA is guaranteed for 2 years for parts and labour, subject to correct installation and use of the unit.

DE Für SANINEUTRAL SFA gilt unter korrekten Montage- und Nutzungsbedingungen eine Garantie von 2 Jahren.

IT SANINEUTRAL SFA è garantito per due anni, pezzi di ricambio e manodopera compresi, a condizione che l'installazione e l'utilizzo siano conformi alle presenti istruzioni.

ES SANINEUTRAL SFA está garantizado durante 2 años en piezas y mano de obra a reserva de una instalación y de una utilización correctas del dispositivo.

NL Voor SANINEUTRAL SFA geldt een garantie van 2 jaar, onder voorbehoud van een juiste installatie en een correct gebruik van het apparaat.

TR SANINEUTRAL SFA uygun bir şekilde kurulması ve kullanılması kaydıyla 2 yıl parça ve işçilik garantilidir.

SE SANINEUTRAL SFA täcks av en 2-årsgaranti under förutsättning att apparaten installeras och används korrekt.

CZ Záruční doba pro SANINEUTRAL SFA činí 2 roky za předpokladu dodržení pokynů pro instalaci a používání výrobku.

PL SANINEUTRAL jest objęty 2 letnią gwarancją pod warunkiem montażu i eksploatacji zgodnie z instrukcją montażu i przeznaczeniem.

FRANCE

SOCIETE FRANÇAISE
D'ASSAINISSEMENT
41 bis, avenue Bosquet
75007 Paris
Tél. 01 44 82 39 00
Fax 01 44 82 39 01

UNITED KINGDOM

SANIFLO Ltd.,
Howard House,
The Runway
South Ruislip
Middx.,
HA4 6 SE
Tel. +44 208 842 0033
Fax+44 208 842 1661

DEUTSCHLAND

SFA SANIBROY GmbH
Waldstr. 23 Geb. B5
63128 Dietzenbach
Tel. (060 74) 30928-0
Fax (060 74) 30928-90

ITALIA

SFA ITALIA spa
Via del Benessere, 9
27010 Siziano (PV)
Tel. 03 82 61 81 Fax 03 82 61 8200

ESPAÑA

SFA S.L.
C/Vinyalets,1
Pl. Can Vinyalets
08130 Sta. Perpètua de
Mogoda - Barcelona
Tel. +34 93 544 60 76
Fax +34 93 462 18 96

BENELUX

SFA BENELUX B.V.
Volvaweg 4
6101 XK Echt (NL)
Tel. +31 475 487100
Fax +31 475 486515

SVERIGE

SANIFLO AB
BOX 797
S-191 27 Sollentuna
Tel. +46 (0)8-404 15 30
info@saniflo.se

TÜRKIYE

SFA SANIHYDRO LTD STI
Mecidiye Cad No:36-B Sevencan APT
34394 MECIDIYEKÖY
ISTANBUL
Tel. +90 212 275 30 88
Fax. +90 212 275 90 58

ČESKA REPUBLIKA

SFA-SANIBROY, spol. s r.o.
Na Košince - č.ev. 681 180 00 PRAHA 8 -
Libeň
Tel : +420 266 712 855
Fax : +420 266 712 856

POLSKA

SFA POLAND Sp. z o.o.
ul. Kolejowa 33
05-092 Łomianki /Warszawa
Tel. (+4822) 732 00 32
Fax (+4822) 751 35 16

South Africa

SFA Africa
www.saniflo.co.za

BRAZIL

SANITRIT
Rua Manuel da Nobrega 354Paraiso
CEP 04001-001SAO PAULO / SP
Tel. + 55 11 3262 2903
www.sanitrit.com.br