

Sanifos 1600/2100/3100

Composez votre station **SUR MESURE**

SFA vous permet de composer votre station sur mesure, en fonction de votre projet de relevage. Voici les différentes étapes afin de trouver la solution idéale pour chaque configuration.



Choisissez :

1 Votre station

En fonction du nombre d'appareils que vous souhaitez connecter à votre station, différents volumes de cuves sont disponibles. Toutes les cuves peuvent accueillir 1 pompe ou 2 pompes.

Sanifos 1600 / 2100 / 3100

Voir ci-contre.

2 Votre (vos) pompe(s)

Selon les types d'eaux que vous souhaitez relever, et de la configuration de votre projet, choisissez la pompe SFA qui convient :

Eaux grises, eaux pluviales : Sanipump ZPG 71

Eaux usées : Sanipump ZFS 71, Sanipump VX 50

Détails p. 180.

3 Votre boîtier de commande

Choisissez une solution avec flotteurs ou détection pneumatique. Détails p. 180.

4 Vos accessoires

Pour faciliter votre installation, les chaînes et des manilles sont incluses.

En fonction de votre projet vous pouvez choisir le couvercle adapté (classe A, B ou D) et votre grille antichute.

Pour une solution avec flotteurs, 3 flotteurs sont nécessaires en version mono-pompe, 4 flotteurs en version bi-pompe. Deux tailles de flotteurs sont disponibles. Détails p. 181.

1 Votre station

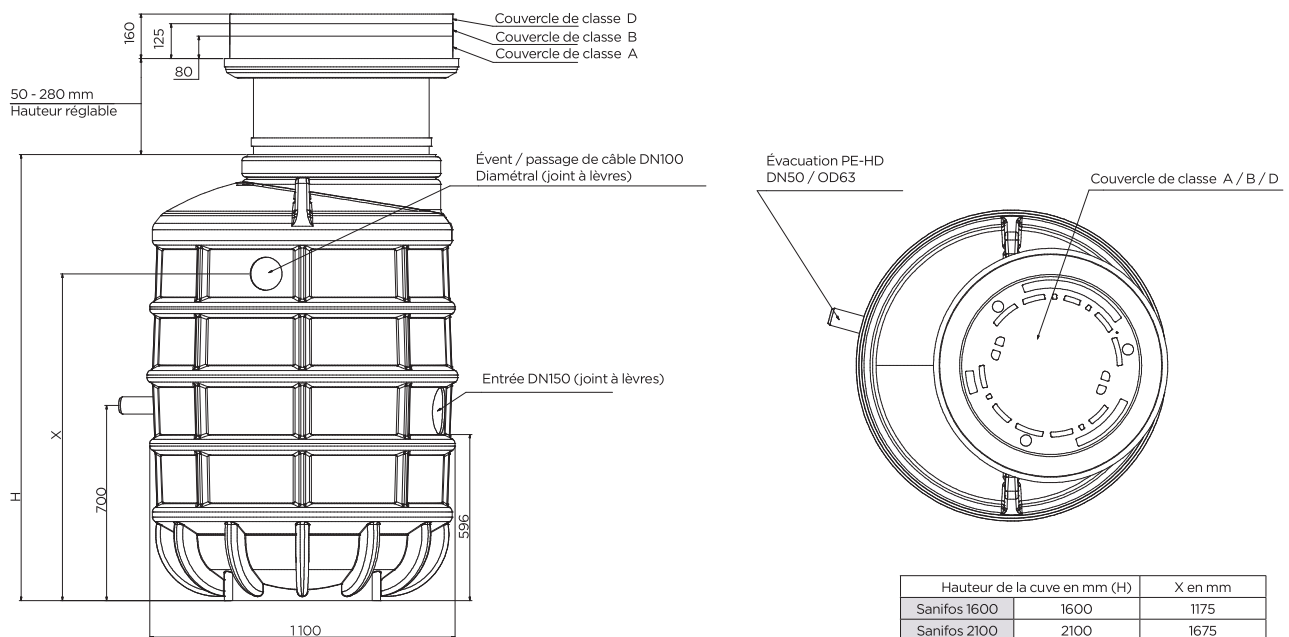
APPLICATIONS

- Relevage des eaux usées (ZFS 71/VX 50) ou pluviales (ZPG 71/VX 50) provenant de maisons individuelles ou d'immeubles
- Installation extérieure

AVANTAGES

- FEA jusqu'à 2,94 m grâce à la réhausse ajustable
- Tuyauterie en acier inoxydable DN32, pré-assemblée avec système de couplage
- Clapet anti-retour, robinet-vanne et raccord de chasse 1"
- Évacuation PE-HD 63 x 5,8, à l'extérieur du regard
- Possibilité d'entrées sur mesure : nous consulter
- 2 raccords DN100 pour presse-étoupe et évent

DIMENSIONS



	Sanifos					
	1600-1	1600-2	2100-1	2100-2	3100-1	3100-2
Type enclenchement	Flotteur ou pneumatique au choix (voir p. 180-181)					
Type de commande	Coffret ZPS 1	Coffret ZPS 2	Coffret ZPS 1	Coffret ZPS 2	Coffret ZPS 1	Coffret ZPS 2
Nombre de pompes	1	2	1	2	1	2
Matériaux						
Cuve	PE	PE	PE	PE	PE	PE
Barres de guidage	RVS	RVS	RVS	RVS	RVS	RVS
Tuyauterie	RVS	RVS	RVS	RVS	RVS	RVS
Hydraulique						
Diamètre de refoulement DN	50	50	50	50	50	50
Diamètre de ventilation DN	100	100	100	100	100	100
Diamètre des entrées DN	150	150	150	150	150	150
Niveau ON/Niveau OFF (mm)	Ajustable grâce au boîtier de commande					
FEA (mm)	1000	1000	1500	1500	2500	2500
FEA max. avec réhausse (mm)	1440	1440	1940	1940	2940	2940
Identification et logistique						
Code EAN	3308815081885	3308815081915	3308815081892	3308815081922	3308815081908	3308815081939
Code usine	TANK001	TANK004	TANK002	TANK005	TANK003	TANK006

2 Votre (vos) pompe(s)

Sanipump ZPG 71



- Pompage des eaux grises, de drainage et des eaux pluviales
- Pompe en fonte à roue bicanale
- Sortie de bassins de rétention d'eaux pluviales

Caractéristiques, voir p. 84

Sanipump ZFS 71



- Toutes eaux usées
- Pompe en fonte à roue dilacératrice
- Pour les hauteurs manométriques importantes
- Sanitaires collectifs, établissements recevant du public

Caractéristiques, voir p. 86

Sanipump VX 50



- Pompage des eaux usées et eaux pluviales
- Pompe en fonte à roue vortex
- Regard ou une fosse béton

Caractéristiques, voir p. 88

3 Votre boîtier de commande



Coffret de commande ZPS 1
1 pompe

- Coffret de commande pour montage mural
- Disponible en version pneumatique ou flotteur
- Mémoire des 64 derniers messages d'erreur
- Alarme acoustique et visuelle intégrée
- Affichage des états de fonctionnement par messages textes et voyant de signalisation
- Fonctionnement automatique d'une (des) pompe(s)
- Fonctionnement en alternance pour les postes double pompes



Coffret de commande ZPS 2
2 pompes

- Enclenchement de la 2^e pompe en cas de besoin
- Message d'erreur
- Contrôle du niveau possible par pression dynamique, interrupteur à flotteur ou interface 4-20 mA pour capteur externe
- Affichage des heures de fonctionnement, de la consommation électrique ainsi que des intervalles d'entretien

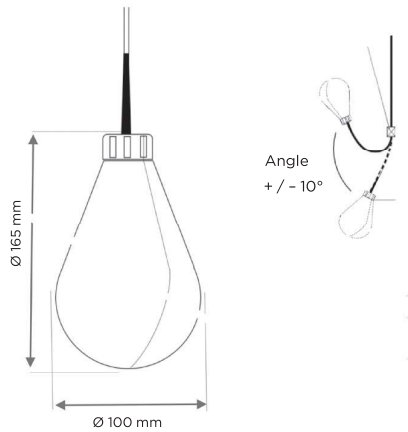
MODÈLE	CODE EAN	TYPE DE FONCTIONNEMENT	NOMBRE DE POMPES	U (V)	CODE USINE
CONTROL BOX ZPS 1 S PNEUMATIC	3 308 815 081 793	Pneumatique	1	230	ZPS001
CONTROL BOX ZPS 2 S PNEUMATIC	3 308 815 081 809		2	230	ZPS002
CONTROL BOX ZPS 1 T PNEUMATIC	3 308 815 081 816		1	400	ZPS003
CONTROL BOX ZPS 2 T PNEUMATIC	3 308 815 081 823		2	400	ZPS004
CONTROL BOX ZPS 1 S FLOAT	3 308 815 081 830	Flotteur	1	230	ZPS005
CONTROL BOX ZPS 2 S FLOAT	3 308 815 081 847		2	230	ZPS006
CONTROL BOX ZPS 1 T FLOAT	3 308 815 081 854		1	400	ZPS007
CONTROL BOX ZPS 2 T FLOAT	3 308 815 081 878		2	400	ZPS008

4 Vos accessoires

AQUA XL

FLOTTEUR LESTÉ POUR STATIONS

Ce flotteur de niveau auto-lesté permet grâce à son poids (775 g) et son volume d'être parfaitement adapté pour la mise en marche et/ou l'arrêt de plusieurs pompes dans des stations de relevage d'eaux usées, où il peut parfois se former d'épaisses couches de graisse en surface.



Prévoir :
- 3 flotteurs en version monopompe,
- 4 flotteurs en version bipompe.

Densité de fluides admissibles	0,95 à 1,05 g/cm ³
Caractéristiques électriques	250 VCA 50-60 Hz
Pouvoir de coupure	10 (4)A
Pression de service admissible	2 bars
Température maxi	70 °C
Indice de protection	IP 68
Corps	Polypropylène copolymère
Type de câble	PVC 3 x 0,75 mm
Longueur de câble	10 ou 20 m
Poids flotteur sans câble	775 g



MODÈLE	CODE EAN	CODE USINE
AQUA XL 10 M	3 308 815 082 691	FLOT001
AQUA XL 20 M	3 308 815 082 707	FLOT002

COVERCLES NORM EN 124

COVERCLES POUR TRAFIC PIÉTON ET DE VÉHICULES

Selon la norme NF EN 124 les couvercles sont classés dans les catégories suivantes : A15, B125 et D400.



CLASSE A15

Zones qui peuvent être utilisées exclusivement par les piétons et les cyclistes



CLASSE B125

Trottoirs, zones piétonnes et zones comparables, aires de stationnement et parkings à étages pour voitures



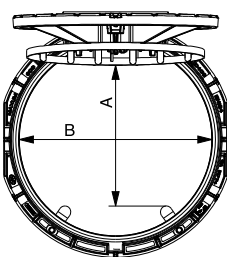
CLASSE D400

Voies de circulation, les rues/routes (y compris piétonnes), accotements stabilisés et les aires de stationnement pour tous types de véhicules routiers

MODÈLE	CODE EAN	CODE USINE
COVERCLE A	3 308 815 081 946	COVER001
COVERCLE B	3 308 815 081 953	COVER002
COVERCLE D	3 308 815 081 960	COVER003
COVERCLE D + GAC 600	3 308 815 082 677	COVER004
COVERCLE D + GAC 800	3 308 815 082 684	COVER005

GRILLES ANTICHUTE, en option pour les couvercles D

La grille antichute sécurise les agents en intervention lorsque le tampon est ouvert.



CARACTÉRISTIQUES	GAC 600	GAC 800
BARREAUX - TUBES	Ø 27 / Ø 21	Ø 26,9 ép. 2 mm
MATÉRIAU	RVS 316 L	
RÉSISTANCE	Tenue en charge statique 500 kg maximum	
ESPACEMENT ENTRE CHAQUE BARREAU	53 mm	< 120 mm
ANGLE D'OUVERTURE	> 100°	
PASSAGE LIBRE A X B EN MM	504 x 617	597 x 817
POIDS EN KG	9,3	13,5