

Sanicubic 1 GR

eaux grises, eaux-vannes

Sanicubic 1 GR est une station recommandée pour un usage individuel (maison, petits locaux commerciaux). Elle relève toutes les eaux usées de WC, salles de bains, cuisines ou buanderies. Elle est munie d'une pompe dotée du système de dilacération Pro X K3. Dispose de 5 entrées possibles pour collecter toutes les eaux usées dans les configurations les plus exigeantes. Livrée de série d'un boîtier de commande pneumatique avec alarme sonore et visuelle intégrée.



PERFORMANCES

- HMT max. : 39 m
- Débit max. : 17 m³/h

Selon modèle

AVANTAGES PRODUIT

- Facilement accessible pour l'entretien
- Dimensions compactes
- 5 entrées
- Pro X K3 système de dilacération
- 5 versions de pompes en monophasé ou triphasé
- Raccordement et clapet anti-retour intégrés



LIVRÉS DE SÉRIE



Coffret de commande ZPS - version une pompe

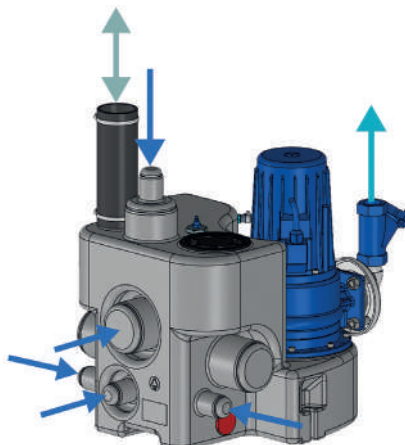
EN OPTION



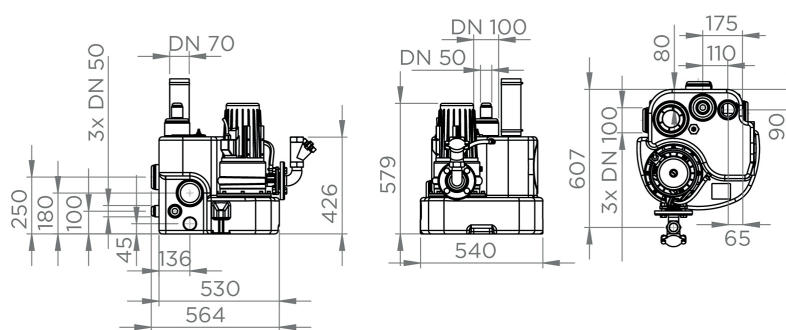
Sanicubic Filtre à charbon XL
Code EAN : 3308815076874
Code usine : FILTRECUBICXLSFA

RACCORDEMENTS

- Diamètre des entrées DN : 50, 100
- Diamètre de refoulement DN : 50
- ↔ Diamètre de ventilation ext. : 75 mm

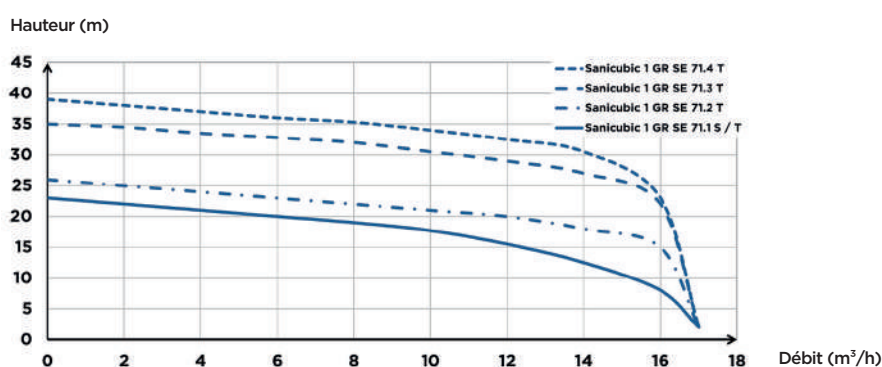


Roue dilacératrice Pro X K3



Dimensions (mm)

COURBE DE DÉBIT



	Sanicubic 1 GR SE71.1 S	Sanicubic 1 GR SE71.1 T	Sanicubic 1 GR SE71.2 T	Sanicubic 1 GR SE71.3 T	Sanicubic 1 GR SE71.4 T
Type de commande	ZPS 1	ZPS 1	ZPS 1	ZPS 1	ZPS 1
Matériaux					
Cuve	PE LD	PE LD	PE LD	PE LD	PE LD
Corps de pompe	GG-20	GG-20	GG-20	GG-20	GG-20
Corps moteur	GG-20	GG-20	GG-20	GG-20	GG-20
Roue	GG-20	GG-20	GG-20	GG-20	GG-20
Caractéristiques électriques					
Tension (V)	230	400	400	400	400
Fréquence (Hz)	50-60	50-60	50-60	50-60	50-60
Puissance absorbée P1 (W)	2200	2100	2100	3900	3900
Puissance restituée P2 (W)	1700	1700	1700	3200	3200
Mode de fonctionnement	S3 25%	S3 25%	S3 25%	S3 25%	S3 25%
Indice de protection	IP68	IP68	IP68	IP68	IP68
Hydraulique					
HMT max. (m)	22	22	25	35	39
Débit max. (m³/h)	17	17	17	17	17
Diamètre des entrées DN	50, 100	50, 100	50, 100	50, 100	50, 100
Diamètre de refoulement DN	50	50	50	50	50
Diamètre de ventilation ext. (mm)	75	75	75	75	75
Volume total (L)	55	55	55	55	55
Niveau ON/Niveau OFF (mm)	140-250/30	140-250/30	140-250/30	140-250/30	140-250/30
Niveau d'alarme (mm)	180-290	180-290	180-290	180-290	180-290
T° max. admissible du liquide pompé (5 min)	55°C	55°C	55°C	55°C	55°C
Type de roue/couteaux	Roue dilacératrice Pro X K3	Roue dilacératrice Pro X K3	Roue dilacératrice Pro X K3	Roue dilacératrice Pro X K3	Roue dilacératrice Pro X K3
Type d'enclenchement	Pneumatique	Pneumatique	Pneumatique	Pneumatique	Pneumatique
Identification et logistique					
Poids brut (kg)	64	64	64	68	68
Code EAN	3308815079110	3308815079127	3308815079134	3308815079141	3308815079158
Code usine	CUBIC1GRSE711S	CUBIC1GRSE711T	CUBIC1GRSE712T	CUBIC1GRSE713T	CUBIC1GRSE714T