

# Sanicubic 2 SC

## eaux grises, eaux-vannes

Sanicubic 2 SC est la solution de relevage pour les eaux usées des bâtiments publics ou commerciaux tels que les immeubles d'habitation, les écoles ou même les hôpitaux. Cette station au sol permet de pomper jusqu'à 165 m<sup>3</sup>/h des eaux usées des toilettes, salles de bains, cuisines et buanderies jusqu'à une hauteur de 22 m grâce aux 2 pompes triphasées à roue monocanal. Un boîtier de commande est fourni en standard. Le Sanicubic 2 SC a une entrée standard DN150 et un passage libre variant de 80 à 100 mm, selon la version. Enfin, il est possible de personnaliser complètement l'installation (jusqu'à 20 000 litres).



### PERFORMANCES

- HMT max. : 22 m
- Débit max. : 165 m<sup>3</sup>/h

Selon modèle

### AVANTAGES PRODUIT

- Deux pompes triphasées
- 1 entrée DN150
- 4 versions disponibles
- Cuve de 1000 litres
- Passage libre 80 mm ou 100 mm
- Coffret de commande inclus (ZPS ou PS2)
- Démarrage étoile triangle pour la version Sanicubic 2 SC7.5T
- Personnalisation de la cuve sur-demande (vol cuve jusqu'à 20000 L et nombre d'entrées)
- Accessoires de montage disponibles en option



### LIVRÉS DE SÉRIE



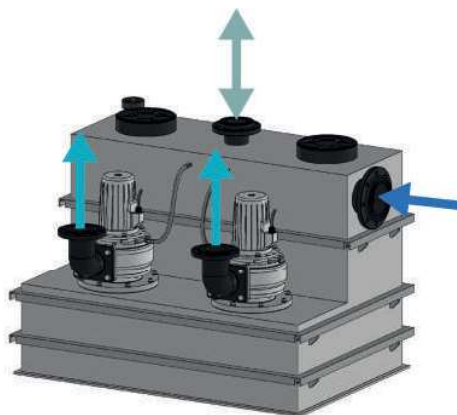
Coffrets de commande  
ZPS - version deux pompes



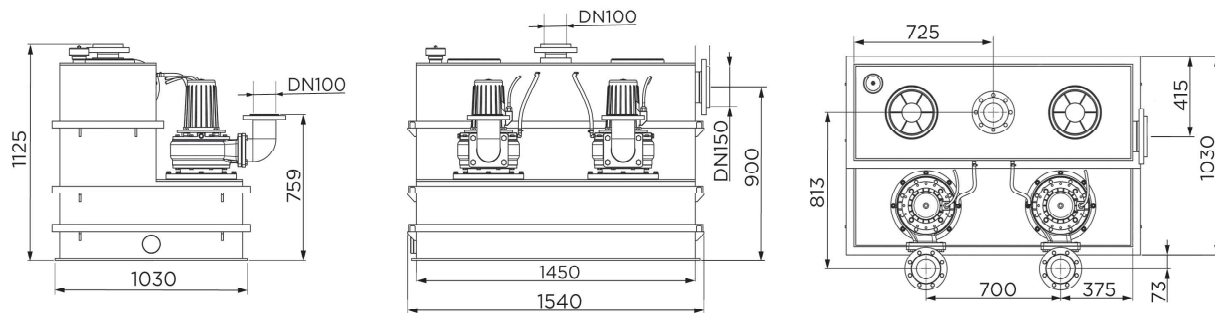
Coffret système PS2

### RACCORDEMENTS

- ➔ Diamètre des entrées DN : 150
- ➔ Diamètre de refoulement DN : 100
- ↕ Diamètre de ventilation DN : 100

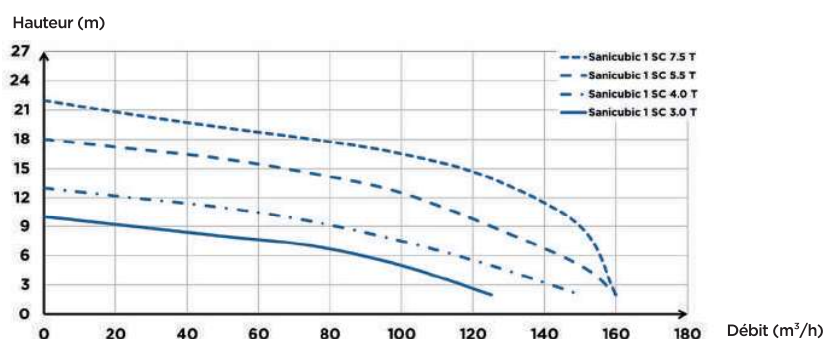


Roue monocanale



Dimensions (mm)

## COURBE DE DÉBIT



	Sanicubic 2 SC 3.0 T	Sanicubic 2 SC 4.0 T	Sanicubic 2 SC 5.5 T	Sanicubic 2 SC 7.5 T
Type de commande	ZPS 2	ZPS 2	ZPS 2	PS2
<b>Matériaux</b>				
Cuve	PE HD	PE HD	PE HD	PE HD
Corps de pompe	GG-20	GG-20	GG-20	GG-20
Corps moteur	GG-20	GG-20	GG-20	GG-20
Roue	GG-20	GG-20	GG-20	GG-20
<b>Caractéristiques électriques</b>				
Tension (V)	400	400	400	400
Fréquence (Hz)	50-60	50-60	50-60	50-60
Puissance absorbée P1 (W)	4000	5500	6300	8700
Puissance restituée P2 (W)	3000	4000	5500	7500
Mode de fonctionnement	S3 25%	S3 25%	S3 25%	S3 25%
Indice de protection	IP68	IP68	IP68	IP68
<b>Hydraulique</b>				
HMT max. (m)	10	13	18	22
Débit max. (m³/h)	120	140	160	165
Diamètre des entrées DN	150	150	150	150
Diamètre de refoulement DN	100	100	100	100
Diamètre de ventilation ext. (mm)	100	100	100	100
Volume total (L)	1000	1000	1000	1000
Niveau ON/Niveau OFF (mm)	500	500	500	500
Niveau d'alarme (mm)	80	80	100	100
T° max. admissible du liquide pompé (5 min)	55°C	55°C	55°C	55°C
Type de roue/couteaux	Roue monocanale	Roue monocanale	Roue monocanale	Roue monocanale
Type d'enclenchement	Pneumatique	Pneumatique	Pneumatique	Pneumatique
<b>Identification et logistique</b>				
Poids brut (kg)	370	385	400	425
Code EAN	3308815079073	3308815079080	3308815079097	3308815079103
Code usine	CUBIC2SC30T	CUBIC2SC40T	CUBIC2SC55T	CUBIC2SC75T