

Sanifos 280

eaux grises, eaux-vannes

Sanifos 280 est une station de relevage conçue pour le relevage des eaux usées d'une maison : WC, évier, machine à laver etc. Elle est composée d'une cuve de 280 litres et d'une pompe avec interrupteur à flotteur. Elle est disponible en 2 versions de pompes différentes : avec roue dilacératrice Pro X K2 ou roue vortex. Sanifos 280 est livrée équipée de son hydraulique avec vanne d'arrêt et clapet anti-retour. Une réhausse de 30 cm est disponible en option.



PERFORMANCES

- HMT max. : 14 m
- Débit max. : 26 m³/h

Sélon modèle

AVANTAGES PRODUIT

- Installation facile : éléments prémontés
- FEA variable : 3 zones de perçage
- 2 versions de pompe : dilacération ou vortex
- Fonctionnement automatique
- Fond de cuve auto-nettoyant
- Clapets anti-retour et vannes d'arrêt fournis
- Couvercle vissé avec joint étanchéité



ETENDUE DE LA FOURNITURE

- Sanipump GR ou VX
- Hydraulique avec vanne d'arrêt et clapet anti-retour
- 2 joints hublot (DN50 et DN100)
- Chaîne inox



Sanipump GR S



Roue dilacératrice Pro X K2



Sanipump VX S



Vortex KX V6

EN OPTION

Réhausse Sanifos 280 30 cm

Code usine : RO250239

Code EAN : 3308815081298

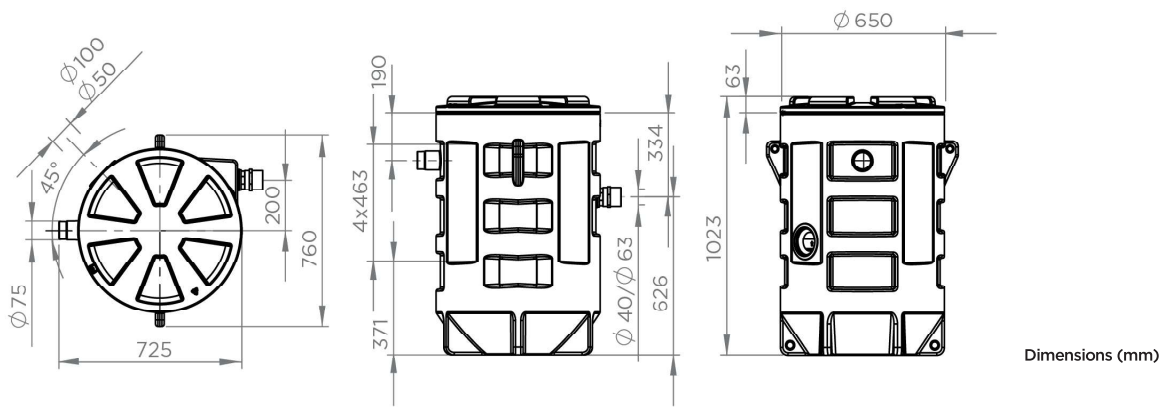


Alarme fosse filaire Sanifos

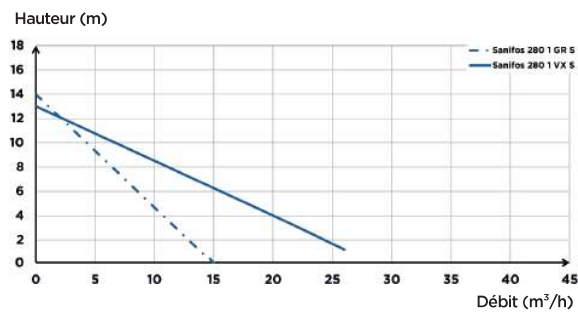
Code usine : SANIFOSALARM

Code EAN : 3308815081625





COURBE DE DÉBIT



RACCORDEMENTS



	Sanifos 280 1 GR S	Sanifos 280 1 VX S
Nombre de pompes	1	1
Matériaux		
Cuve	PE	PE
Tuyauterie	PVC	PVC
Caractéristiques électriques		
Caractéristiques de la pompe, voir p. 82		
Hydraulique		
HMT max. (m)	14	13
Débit max. (m³/h)	15	26
Diamètre des entrées ext. (mm)	50, 100	50, 100
Diamètre de refoulement ext. (mm)	50	63
Diamètre de ventilation ext. (mm)	75	75
Volume total (L)	280	280
FEA min. (mm)	180	180
FEA max. (mm)	585	585
Type de roue/couteaux	Roue dilacératrice Pro X K2	Roue vortex KX V6
Type d'enclenchement	Flotteur	Flotteur
Identification et logistique		
Poids brut (kg)	55	55
Code EAN	3308815083117	3308815081304
Code usine	SANIFOS280GRS	SANIFOS280VORTEX