

# Sanigrease S 680/S 1600

Sanigrease S 680 et S 1600 sont des séparateurs de graisses conçus pour les cuisines collectives servant jusqu'à 440 repas/jour. Ils récupèrent les résidus lourds grâce aux entrées et sorties en DN110. Avec seulement 77,3 cm de largeur, ils passent facilement au travers d'une porte pour une manutention facilitée. Ils existent dans des versions avec une colonne de vidange et une ventilation. Le coffret d'alarme de détection de graisses est disponible en option. Cette alarme est équipée d'une sonde détectant le niveau élevé de graisses dans le compartiment séparateur et le manque d'eau dans la cuve.



## AVANTAGES PRODUIT

- 77,3 cm de largeur : manutention facile
- Disponible avec ventilation et colonne de vidange
- Cuve rotomoulée en polyéthylène recyclable
- Entrées et sorties en PVC DN110
- Joint d'étanchéité au niveau des couvercles
- Alarme en option

## EN OPTION

Alarme graisse 230V sonde/coffret



Code usine : HYDRO00056  
Code EAN : 3308815082653

Dispositif de préélément  
Sanigrease DN100

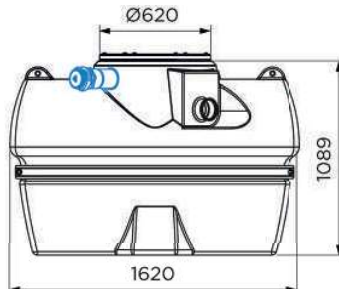
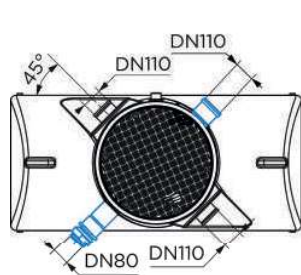


Code usine : HYDRO00099  
Code EAN : 3308815090740

Dispositif de préélément  
Sanigrease DN50

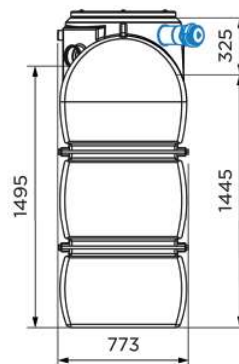
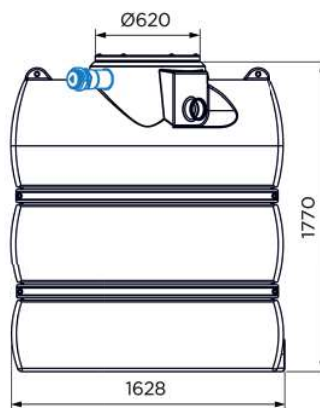
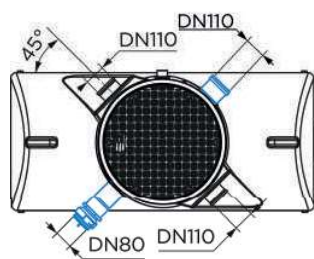


Code usine : HYDRO000100  
Code EAN : 3308815090757



Sanigrease S 680 / Sanigrease S 680C

Dimensions (mm)



Sanigrease S 1600 / Sanigrease S 1600C

Dimensions (mm)

	Sanigrease S 680	Sanigrease S 680C	Sanigrease S 1600	Sanigrease S 1600C
Taille nominale (TN)	2	2	4	4
<b>Matériaux</b>				
Cuve	PE	PE	PE	PE
<b>Hydraulique</b>				
Volume du déboureur (L)	200	200	400	400
Volume du compartiment séparateur (L)	480	480	1200	1200
Volume total (L)	680	680	1600	1600
Diamètre de l'entrée DN	110	110	110	110
Diamètre de refoulement DN	110	110	110	110
Diamètre de ventilation DN		110		110
Diamètre de vidange DN		80		80
Diamètre passe-câble DN	50	50	50	50
<b>Identification et logistique</b>				
Poids brut (kg)	64	116	71	123
Code EAN	3308815082592	3308815082615	3308815082608	3308815082622
Code usine	GREASES001	GREASES003	GREASES002	GREASES004