

# Sanifos 610

## eaux grises, eaux-vannes, eaux pluviales

Sanifos 610 spéciale eaux pluviales est une station spécialement conçue pour le relevage des eaux de pluie et eaux usées. Elle est composée d'une cuve de 610 litres, d'une ou deux pompes et d'interrupteur(s) à flotteur intégré ou d'un système de détection radar. Elle existe dans 5 configurations différentes : 1 pompe monophasée, 2 pompes monophasées ou 2 pompes triphasées. Station livrée équipée de vanne(s) d'arrêt et de clapet(s) anti-retour.



### PERFORMANCES

- HMT max. : 14 m
- Débit max. : 35 m<sup>3</sup>/h

### AVANTAGES PRODUIT

- Installation facilitée : hydraulique prémontée
- FEA variable : 4 zones de perçage
- 5 versions disponibles
- 2 types de pompe
- 2 types d'enclenchement : flotteur ou radar
- Versions mono ou bi-pompe, monophasée(s) ou triphasée(s)



### ETENDUE DE LA FOURNITURE



Version avec flotteur



Version avec système de détection radar

- 1 ou 2 Sanipump SLD 700
- Mono- ou triphasée(s)
- Coffret de commande Smart
- Boîtier d'alarme filaire
- Hydraulique avec vanne d'arrêt et clapet anti-retour
- 2 joints hublot (DN50 et DN100)
- Chaîne inox



Coffret de commande Smart



Boîtier d'alarme filaire



Sanipump SLD 700



Roue bicamérale

### EN OPTION

Réhausse Sanifos 610/1300 40 cm

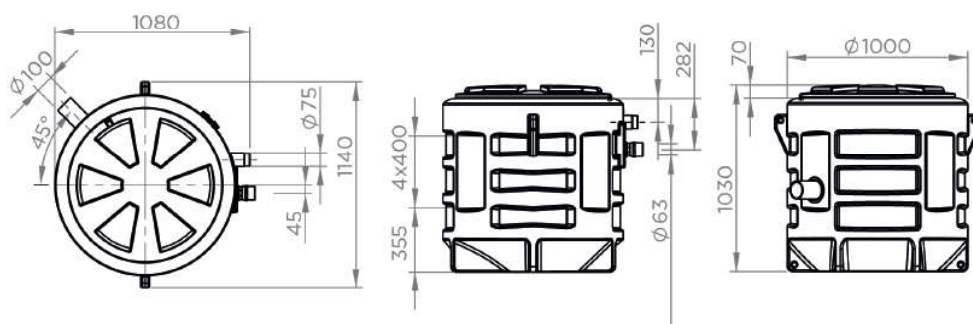
Code usine : RO250100  
Code EAN : 3308815077826



Alarme fosse filaire Sanifos

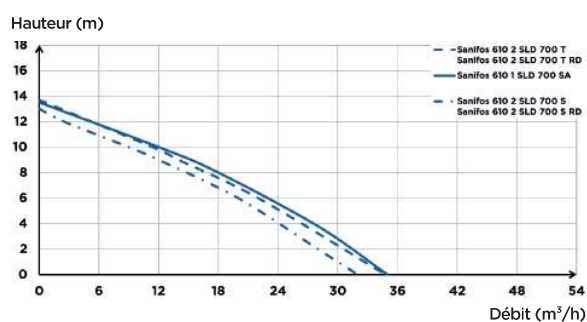
Code usine : SANIFOSALARM  
Code EAN : 3308815081625





Dimensions (mm)

## COURBE DE DÉBIT



## RACCORDEMENTS



- Diamètre des entrées ext : 50, 100 mm
- Diamètre de refoulement ext : 63 mm
- Diamètre de ventilation ext : 75 mm

	Sanifos 610				
	1 SLD 700 SA	2 SLD 700 S	2 SLD 700 T	2 SLD 700 S RD	2 SLD 700 T RD
Type de commande	-	Smart	Smart	Smart	Smart
Nombre de pompes	1	2	2	2	2
<b>Matériaux</b>					
Cuve	PE	PE	PE	PE	PE
Tuyauterie	PVC	PVC	PVC	PVC	PVC
<b>Caractéristiques électriques</b>					
Caractéristiques de la pompe, voir p. 96					
<b>Hydraulique</b>					
HMT max. (m)	13,5	13	14	13	14
Débit max. (m <sup>3</sup> /h)	35	32	35	32	35
Diamètre des entrées ext. (mm)	50, 100	50, 100	50, 100	50, 100	50, 100
Diamètre de refoulement ext. (mm)	63	63	63	63	63
Diamètre de ventilation ext. (mm)	75	75	75	75	75
Volume total (L)	610	610	610	610	610
Volume utile (L)	190	100	100	100	100
Niveau ON/Niveau OFF (mm)	-	470/50	470/50	390/90	390/90
Niveau d'alarme (mm)	-	570	570	570	570
FEA min. (mm)	325	325	325	325	325
FEA max. (mm)	670	670	670	670	670
FEA max. avec réhausse (mm)	1070	1070	1070	1070	1070
Type de roue/couteaux	Roue bicanale	Roue bicanale	Roue bicanale	Roue bicanale	Roue bicanale
Type d'enclenchement	Flotteur	Flotteur	Flotteur	Radar	Radar
<b>Identification et logistique</b>					
Poids brut (kg)	85	120	120	120	120
Code EAN	3308815084145	3308815084152	3308815084169	3308815096223	3308815096230
Code usine	SANIFOS610ISLD700SA	SANIFOS6102SLD700S	SANIFOS6102SLD700T	SANIFOS6102SLD700SRD	SANIFOS6102SLD700TRD