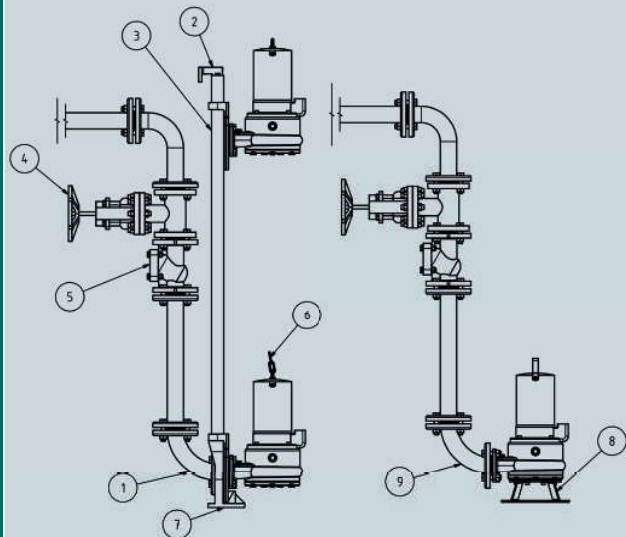


ACCESSOIRES Sanisub, Sanipump ZFS/ZPG/SLD/VX

Montage Sanipump ZFS

fig. A : avec rail

fig. B : sans rail



Montage Sanipump SLD

fig. C : avec rail

fig. D : sans rail



| Produit | Illustration | Sub Steel | Sub ZPK | ZPG | ZFS | SLD | VX 50 | VX 65 | VX 80 | Code usine | EAN | N° |
|---|---------------------|-----------|---------|-----|-----|-----|-------|-------|-------|--------------|---------------|----|
| Accessoires de montage DN50 VA 16x60 | | | | • | • | • | | | | HYDRO00030 | 3308815082271 | |
| Accessoires pour Kit évacuation standard 2" | | | | | | • | | | | KITACCESS001 | 3308815084022 | |
| Accessoires pour Kit évacuation système accouplement 2" | | | | | | • | | | | KITACCESS002 | 3308815084039 | |
| Bride taraudée DN50 IG 2" VZ PN10/16 | | | | • | • | • | | | | HYDRO00015 | 3308815082110 | |
| Chaîne de relevage inox vendue au mètre en 5 mm | | | | • | • | • | • | | | HYDRO00010 | 3308815082066 | |
| Chaîne de relevage inox vendue au mètre en 6 mm | NOUVEAU 2024 | | | | | | • | • | • | HYDRO00070 | 3308815098159 | |
| Clapet à bille anti-retour DN65 fonte | | | | | | | | • | | HYDRO00093 | 3308815090498 | |
| Clapet à bille anti-retour DN80 fonte | | | | | | | | | • | HYDRO00095 | 3308815090511 | |
| Clapet à bille anti-retour DN100 fonte | | | | | | | | | • | HYDRO00022 | 3308815082196 | |

| Produit | Illustration | Sub Steel | Sub ZPK | ZPG | ZFS | SLD | VX 50 | VX 65 | VX 80 | Code usine | EAN | N° |
|---|---|-----------|---------|-----|-----|-----|-------|-------|-------|------------|---------------|---------------------------------|
| Clapet anti-retour 1" 1/4 PE DN32 |  | | • | | | | | | | HYDRO00042 | 3308815082455 | |
| Clapet anti-retour DN50 fonte |  | | | • | • | | • | | | HYDRO00007 | 3308815082035 | A.5 |
| Clapet bille anti-retour 2" IG GG PN1 |  | | | • | • | • | | | | HYDRO00016 | 3308815082127 | |
| Conduite de refoulement DN50 1 m PE 1 x bride |  | | | • | • | • | | | | HYDRO00013 | 3308815082097 | |
| Conduite de refoulement DN50 1 m PE 2 x bride |  | | | • | • | • | | | | HYDRO00014 | 3308815082103 | |
| Coude de raccordement 90° DN50 PE |  | | | • | • | | | | | HYDRO00003 | 3308815081991 | A.1 B.9 |
| Coude de raccordement 90° DN50 VA |  | | | • | • | | | | | HYDRO00004 | 3308815082004 | A.1 B.9 |
| Coude de sortie avec clapet intégré |  | | • | | | | | | | HYDRO00043 | 3308815082462 | |
| Kit d'installation au sol ZFS |  | | | | • | | | | | HYDRO00001 | 3308815081977 | B.8 |
| Kit évacuation standard 2" pour montage sans pied d'assise | | | | | | • | | | | KITEVAC001 | 3308815083995 | C.2 C.3 C.4 C.5 |
| Kit évacuation système accouplement 2", pour montage avec pied d'assise | | | | | | • | | | | KITEVAC002 | 3308815084008 | D.4 D.5 D.6 D.7 D.8 |
| Kit transportable VX 50 |  | | | | | | • | | | HYDRO00084 | 3308815090320 | |
| Manille NG 5 VA |  | | | • | • | • | • | | | HYDRO00012 | 3308815082080 | |
| Manille inox 8 mm |  | | | | | | • | • | | HYDRO00071 | 3308815098166 | |



| Produit | Illustration | Sub Steel | Sub ZPK | ZPG | ZFS | SLD | VX 50 | VX 65 | VX 80 | Code usine | EAN | N° |
|--|---|-----------|---------|-----|-----|-----|-------|-------|-------|------------|---------------|------------|
| Pied d'assise DN65 guidage 2 barres, 33.7 x 3.2 (livré sans barre) |  | | | | | | | • | | HYDRO00089 | 3308815090375 | |
| Pied d'assise DN80 guidage 2 barres, 60.3 x 3.6 (livré sans barre) |  | | | | | | | | • | HYDRO00090 | 3308815090382 | |
| Pied d'assise DN65/80 guidage 2 barres, 33.7 x 3.2 (livré sans barre) |  | | | | | | | • | | HYDRO00091 | 3308815090399 | |
| Pied d'assise DN80/100 guidage 2 barres, 60.3 x 3.6 (livré sans barre) |  | | | | | | | | • | HYDRO00092 | 3308815090405 | |
| Pied d'assise guidage étrier 120 |  | | | | | | | • | | HYDRO00085 | 3308815090337 | |
| Pied d'assise guidage étrier 150 |  | | | | | | | • | | HYDRO00086 | 3308815090344 | |
| Pied d'assise guidage étrier 180 |  | | | | | | | • | | HYDRO00087 | 3308815090351 | |
| Pied d'assise guidage monobarre (livré sans barre) |  | | | | | | | • | | HYDRO00088 | 3308815090368 | |
| Système d'accouplement SLD | | | | | | • | | | | HYDRO00060 | 3308815084176 | D.2 |
| Système d'accouplement ZFS/ZPG 71 |  | | | • | • | | | | | HYDRO00002 | 3308815081984 | A.2 A.7 |
| Tuyau C 2" - 20 m avec accouplement C11359B | | • | | | | | | | | HYDRO00018 | 3308815082158 | |
| Tuyau de refoulement 1 m 2 brides PE DN65 | | | | | | | | • | | HYDRO00097 | 3308815090535 | |
| Tuyau de refoulement 1 m 2 brides PE DN80 | | | | | | | | | • | HYDRO00098 | 3308815090542 | |

| Produit | Illustration | Sub Steel | Sub ZPK | ZPG | ZFS | SLD | VX 50 | VX 65 | VX 80 | Code usine | EAN | N° |
|-----------------------------------|---|-----------|---------|-----|-----|-----|-------|-------|-------|------------|---------------|-----|
| Vanne 1" 1/4 fonte |  | | • | • | • | • | | | | HYDRO00044 | 3308815082479 | |
| Vanne de verrouillage DN50 fonte |  | | | • | • | | • | | | HYDRO00008 | 3308815082042 | A.4 |
| Vanne de verrouillage DN65 fonte | | | | | | | | • | | HYDRO00094 | 3308815090504 | |
| Vanne de verrouillage DN80 fonte | | | | | | | | | • | HYDRO00096 | 3308815090528 | |
| Vanne de verrouillage DN100 fonte |  | | | | | | | | • | HYDRO00019 | 3308815082165 | |