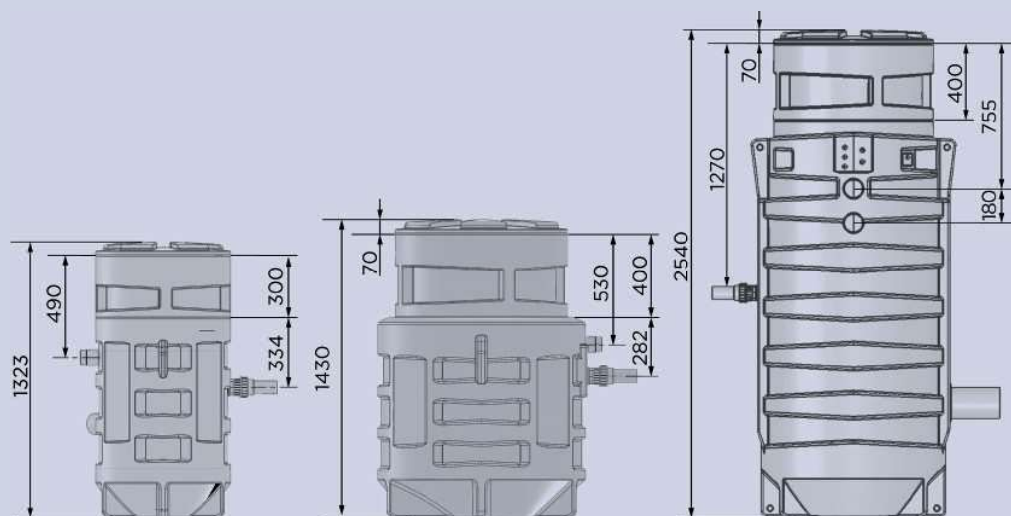


ACCESSOIRES Sanifos

Dimensions Sanifos 280/610/1300 avec réhausse



Sanifos 280

Sanifos 610

Sanifos 1300

Produit	Illustration	110	280	610 1300	1600 2100 3100	Code usine	EAN
Couvercle A					•	COVER001	3308815081946
Couvercle B					•	COVER002	3308815081953
Couvercle D					•	COVER003	3308815081960
Couvercle D + GAC 600					•	COVER004	3308815082677
Couvercle D + GAC 800					•	COVER005	3308815082684
Aqua XL 10 m					•	FLOT001	3308815082691
Aqua XL 20 m					•	FLOT002	3308815082707
Armoire extérieure complète TYPE 1					•	ELEC00001	3308815082394
Armoire extérieure complète TYPE 3				•	•	ELEC00002	3308815082400

Produit	Illustration					Code usine	EAN	
		110	280	610 1300	1600 2100 3100			
Réhausse Sanifos 610/1300				•		RO250100	3308815077826	
Réhausse Sanifos 280			•			RO250239	3308815081298	
Kit complet évacuation Sanifos 110		•				KITEVACSANIFOS110	3308815077024	
Griffe d'accouplement Sanipump VX 50					•	ZPG010	3308815090665	
Kit de scellement puits PTG70					•	HYDRO00104	3308815095875	
Kit de scellement puits PTG90						•	HYDRO00108	3308815095912
Palan à chaîne 500 kg (5 m)						•	HYDRO00112	3308815095950
Potence max 70 kg PTG70					•	HYDRO00109	3308815095929	
Potence max 120 kg PTG90					•	HYDRO00105	3308815095882	
Puits à plat PAP 70					•	HYDRO00111	3308815095943	
Puits à plat PAP 90					•	HYDRO00107	3308815095905	
Puits à sceller PAS 70					•	HYDRO00110	3308815095936	
Puits à sceller PAS 90					•	HYDRO00106	3308815095899	

Alarme filaire Sanifos



LE KIT D'ALARME SANIFOS SE COMPOSE DE :

- Boîtier d'alarme sonore et visuelle
- Flotteur*

* Câble flotteur-boîtier non fourni

Produit	EAN	Code usine	Utilisable avec
Alarme filaire Sanifos	3308815081625	SANIFOSALARM	Sanifos 280 - Sanifos 610 monophasée 1 pompe