

Sanifos 110

grijs water, zwart water

De Sanifos 110 is een compacte, automatisch werkende opvoerinstallatie voor afvalwater. Eenfasig systeem voor huishoudelijke en commerciële toepassingen. Voorzien van een Pro X K2 vermaalsysteem en een vlotterschakelaar voor automatische werking. De Sanifos 110 wordt geleverd met voor gemonteerd leidingwerk en beschikt over een zelfreinigende tankbodem. De 4 inlaten van verschillende diameters maken een flexibele installatie mogelijk.



PRESTATIES

- TMH max.: 14 m
- Max. debiet: 11 m³/h

PRODUCTVOORDELEN

- Complete oplossing
- Eenvoudig te installeren: voorgemonteerd
- Pro X K2 vermaalsysteem
- 4 inlaten
- Eenvoudige bediening: schroefdekseldeksel (voetgangers)
- Automatische werking van de pomp
- Afvoer kit als optie beschikbaar



LEVERINGSOMVANG



- 1 Sanipump GR
- PVC leidingen
- Voetgangers deksel



Sanipump GR 5



Vermaler Pro X K2

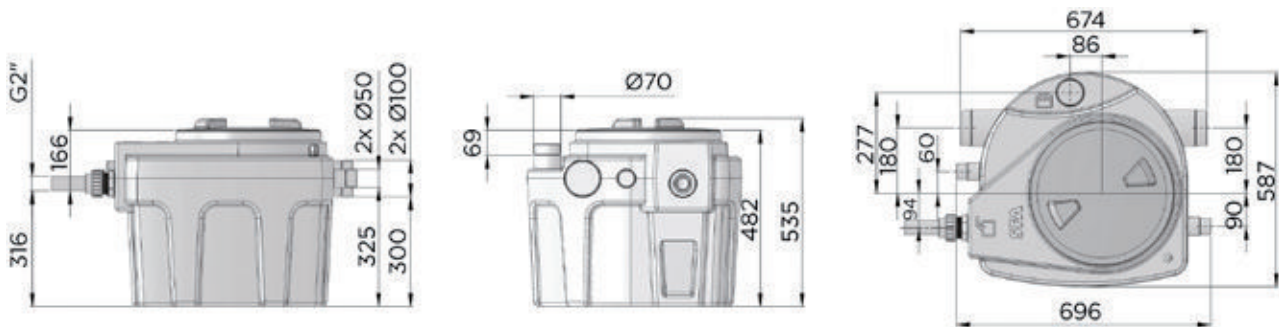
OPTIONEEL

Afvoerkit Sanifos 110

Artikel nr.: KITEVACSANIFOS110

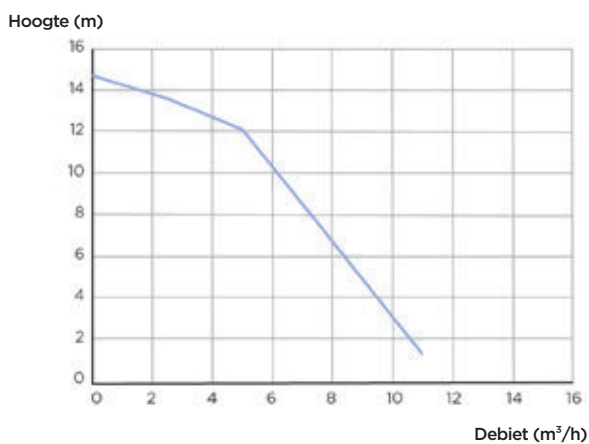
EAN-code: 3308815077024



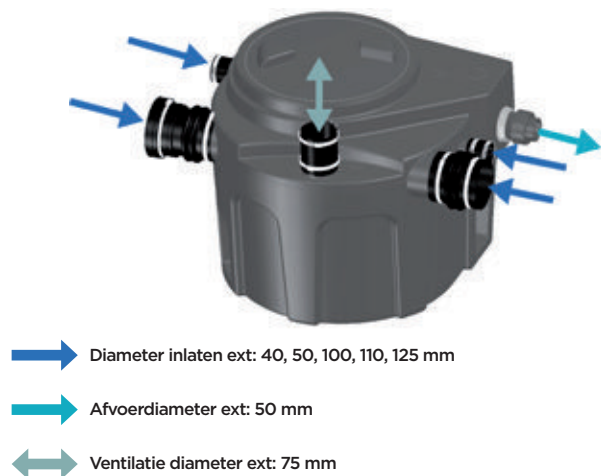


Afmetingen (mm)

POMPCURVE



AANSLUITINGEN



Sanifos 110 GR

Aantal pompen	1
Materialen	
Tank	PE
Leidingen	PVC
Elektrische kenmerken	
Eigenschappen van de pomp, zie p. 75	
Hydrauliek	
TMH max. (m)	14
Max. debiet (m³/h)	11
Diameter inlaten ext (mm)	40, 50, 100, 110, 125
Afvoerdiameter ext (mm)	50
Ventilatie diameter ext (mm)	75
Totaal volume (L)	110
Nuttig volume (L)	38
Niveau AAN/Niveau UIT (mm)	320/120
Min. instroomhoogte (mm)	182
Waaier type	vermaler Pro X K2
Activeringssysteem	vlotter
Identificatie en logistiek	
Brutogewicht (kg)	40
EAN-code	3308815079318
Artikel nr.	SANIFOS110P