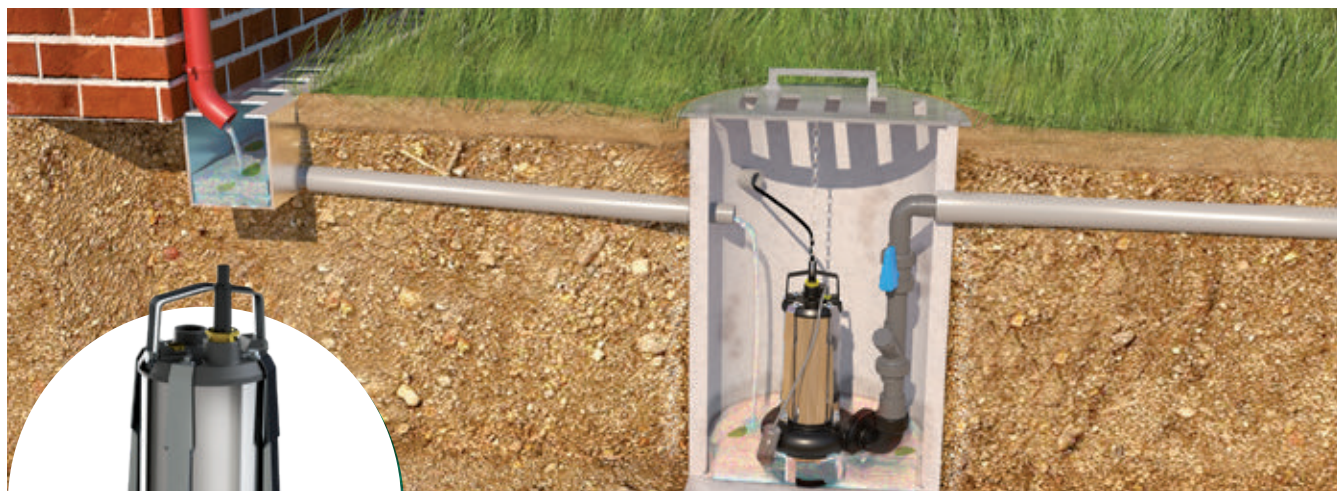


Sanipump SLD 700

Sanipump SLD is een specifieke regenwaterpomp met hoog debiet tot 48 m³/h met een vrije doorlaat van 50mm dankzij de krachtige tweekanaals waaier. Verkrijgbaar in mono- of driefase versie, met een montagevoet voor installatie in een mangat. Een koppelingssysteem evenals afvoerkits en accessoires zijn verkrijgbaar (zie p. 81). Wanneer 2 pompen worden geïnstalleerd, is het aanbevolen om een ZPS controlebox en Aqua XL vlotters te installeren.



14 m



PRESTATIES

- TMH max.: 14 m
- Max. debiet: 48 m³/h

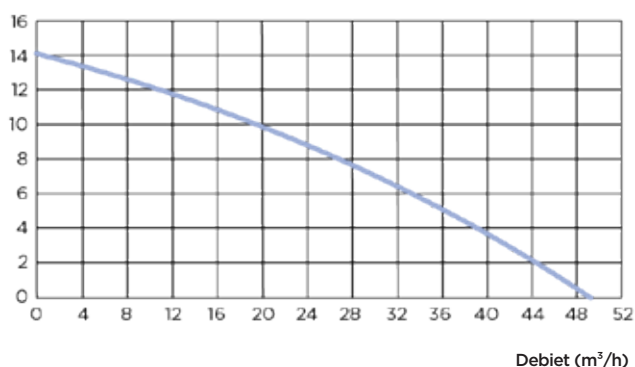
Volgens model

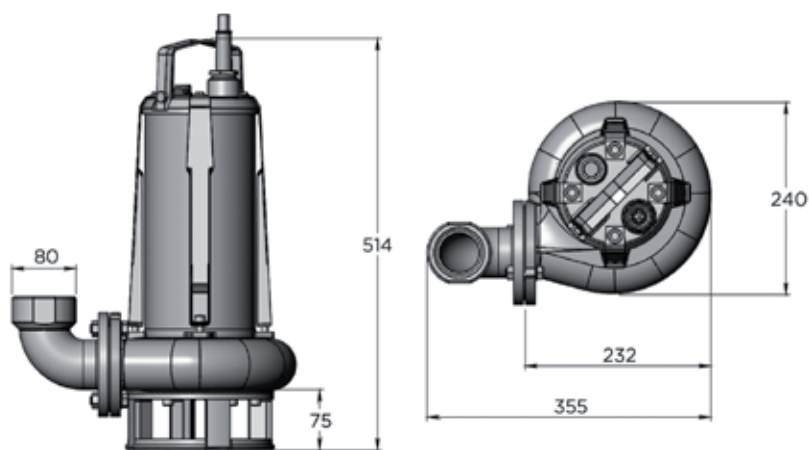
PRODUCTVOORDELEN

- Groot debiet: tot 48 m³/h
- S1-modus volledig ondergedompeld
- Afvoer van regenwater
- Tweekanaalswaaier met 50 mm vrije doorgang
- Mono- of driefase versies
- Montage voet of koppelingssysteem

POMPCURVE

Hoogte (m)





Afmetingen (mm)

	Sanipump SLD 700 S	Sanipump SLD 700 SA	Sanipump SLD 700 T
Materialen			
As	RVS	RVS	RVS
Pomphuis	GG-20	GG-20	GG-20
Afdichting	Carbon/Keramisch/NBR	Carbon/Keramisch/NBR	Carbon/Keramisch/NBR
Voet	GG-20	GG-20	GG-20
Motorhuis	GG-20	GG-20	GG-20
Waaier	GG-20	GG-20	GG-20
Elektrische kenmerken			
Spanning (V)	230	230	400
Frequentie (Hz)	50-60	50-60	50-60
Opgenomen motorvermogen (P1) (W)	2000	2000	2000
Afgegeven motorvermogen (P2) (W)	1100	1100	1100
TPM (tr/min)	2800	2800	2800
Elektrische klasse	I	I	I
Isolatieklasse motor	F	F	F
Werking ondergedompeld	S1	S1	S1
Dompeldiepte (m)	20	20	20
Stroomkabel: Lengte (m)	10	10	10
Hydrauliek			
TMH max. (m)	14	14	14
Max. debiet (m ³ /h)	48	48	48
Afvoerdiameter DN	50	50	50
Afvoerdiameter Duims (duim)	2	2	2
Korrelgrootte (mm)	50	50	50
T° Max. verpompte vloeistof (5 min.)	70°C	70°C	70°C
Waaier type	2 kanaalswaaier	2 kanaalswaaier	2 kanaalswaaier
Activeringssysteem	-	vlotter	-
Identificatie en logistiek			
Brutogewicht (kg)	32,5	32,8	31
EAN-code	3308815084015	3308815083988	3308815084060
Artikel nr.	SLD001	SLD002	SLD003