

Sanicom 2



AVANTAGES PRODUIT

- Installation facile
- 2 entrées latérales à bas niveau avec diamètre extérieur 40/50/80
- Température maximale de l'eau jusqu'à 90°C (max. 5 min)
- Niveau de démarrage bas
- Fonctionnement alterné des pompes
- Alarme de niveau
- Boîte de commande externe avec fonctionnement forcé

CONTENU DU COLIS

2 clapets anti-retour, boîtier de commande déporté (2 m de câble), connecteurs

EN OPTION

Boîtier d'alarme filaire Sanicom 2

Code EAN : 3308815084107
Code usine : BOITALARMCOM2002



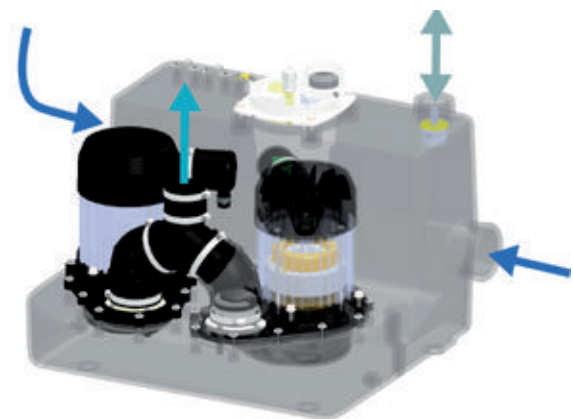
LIVRÉS DE SÉRIE

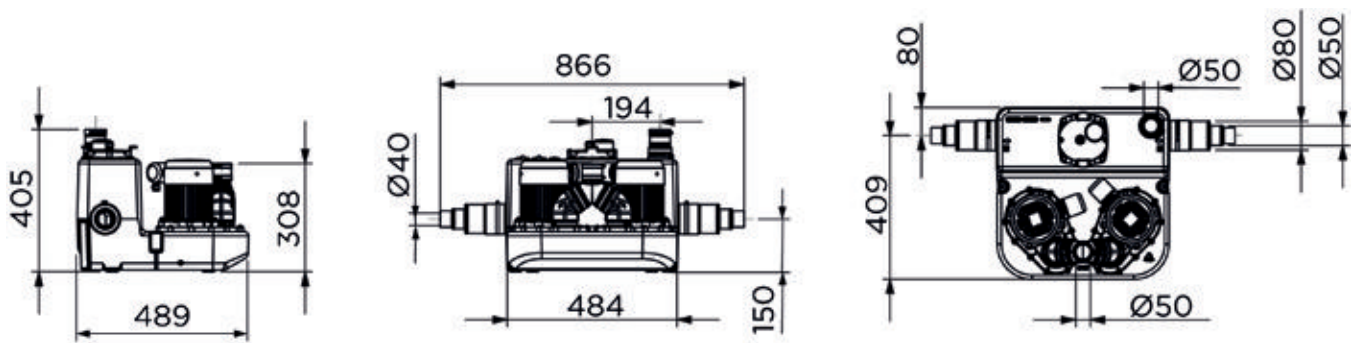
Coffret de commande classique



RACCORDEMENTS

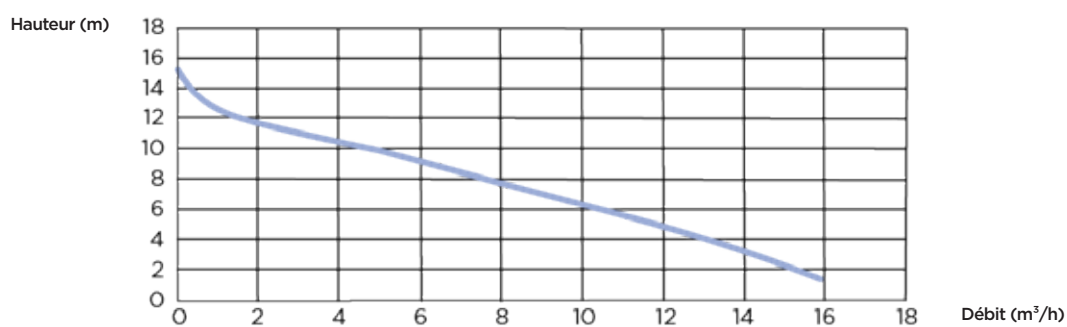
- ➡ Diamètre des entrées ext. : 40, 50, 80 mm
- ➡ Diamètre de refoulement ext. : 50 mm
- ↔ Diamètre de ventilation ext. : 50 mm





Dimensions (mm)

COURBE DE DÉBIT



	Sanicom 2
Type de commande	Coffret de commande classique
Matériaux	
Cuve	PE
Corps de pompe	PA 12 GF
Corps moteur	Aluminium
Roue	PA 6 GF
Caractéristiques électriques	
Tension (V)	230
Fréquence (Hz)	50-60
Puissance absorbée P1 (W)	1500
Puissance restituée P2 (W)	1050
Indice de protection	IPX4
Hydraulique	
HMT max. (m)	15
Débit max. (m³/h)	16
Diamètre des entrées ext. (mm)	40, 50, 80
Diamètre de refoulement ext. (mm)	50
Diamètre de ventilation ext. (mm)	50
Volume total (L)	34
Volume utile (L)	13
Niveau ON/Niveau OFF (mm)	145/60
Niveau d'alarme (mm)	215
Granulométrie (mm)	8
T° max. admissible du liquide pompé (5 min)	90°C
Type de roue/couteaux	Roue multicanale
Type d'enclenchement	Pneumatique
Identification et logistique	
Poids brut (kg)	25
Code EAN	3308815082868
Code usine	COM2002