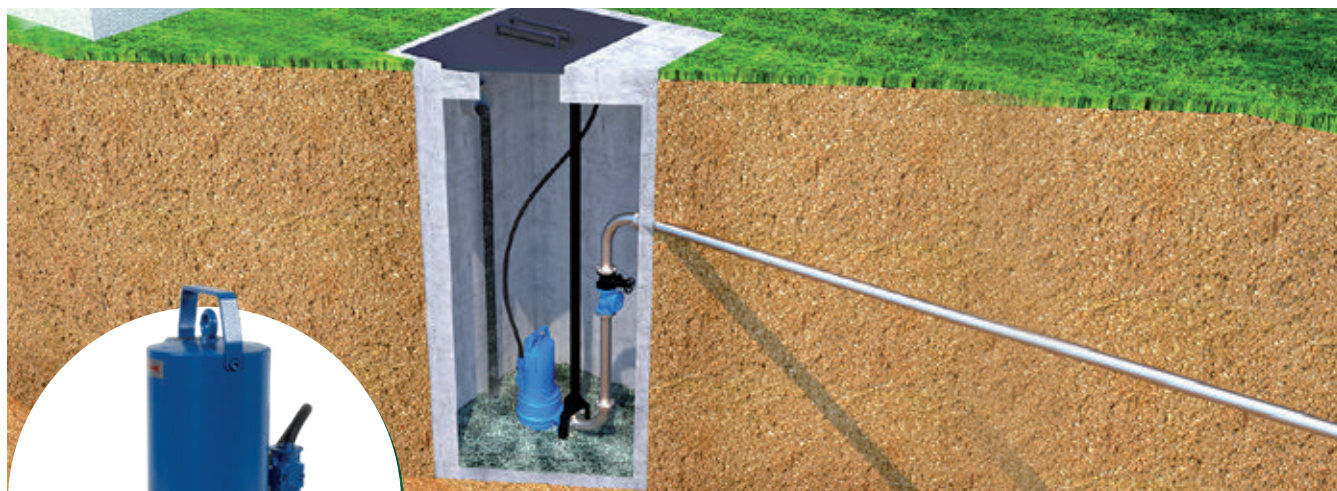


Sanipump ZFS 71

Sanipump ZFS 71 est une pompe submersible en fonte pour le relevage des eaux usées (sanitaires collectifs ou établissements recevant du public) jusqu'à une hauteur de 39 m. Sanipump ZFS 71 est munie d'une roue dilacératrice PRO X K3. Elle est disponible en versions monophasée et triphasées et compatible avec les Sanifos 1600/2100/3100



39 m



PERFORMANCES

- HMT max. : 39 m
- Débit max. : 17 m³/h

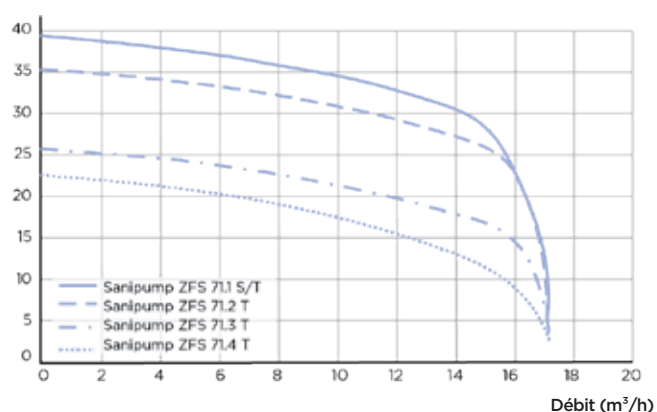
Selon modèle

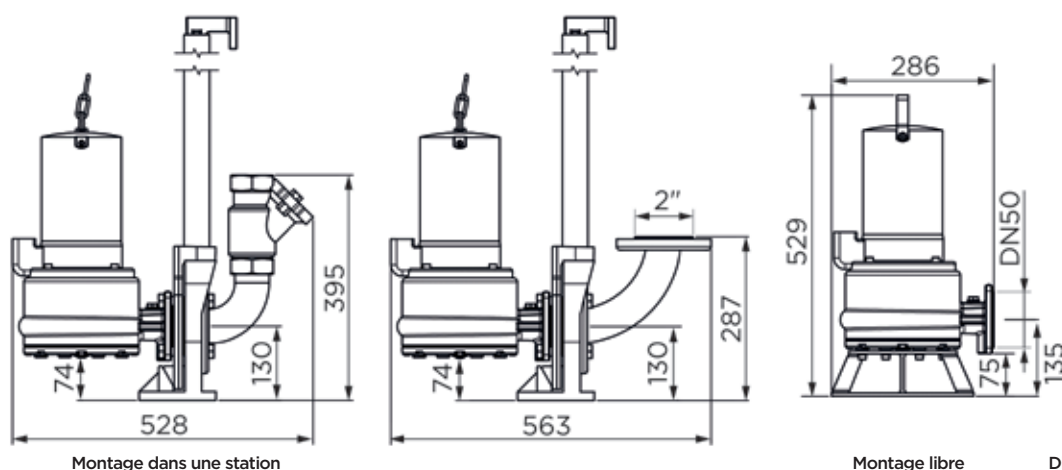
AVANTAGES PRODUIT

- Roue dilacératrice PRO X K3
- Mode S1 (si moteur complètement immergé)
- Pompe ATEX
- Évacuation en DN50
- Double-garniture mécanique
- Compatible avec les Sanifos 1600/2100/3100

COURBE DE DÉBIT

Hauteur (m)





Montage dans une station

Montage libre

Dimensions (mm)

	Sanipump ZFS 71.1 S	Sanipump ZFS 71.1 T	Sanipump ZFS 71.2 T	Sanipump ZFS 71.3 T	Sanipump ZFS 71.4 T
Matériaux					
Arbre	Acier inox	Acier inox	Acier inox	Acier inox	Acier inox
Corps de pompe	GG-20	GG-20	GG-20	GG-20	GG-20
Étanchéité	Carbone/Céramique	Carbone/Céramique	Carbone/Céramique	Carbone/Céramique	Carbone/Céramique
Pied	GG-20	GG-20	GG-20	GG-20	GG-20
Corps moteur	GG-20	GG-20	GG-20	GG-20	GG-20
Roue	GG-20	GG-20	GG-20	GG-20	GG-20
Caractéristiques électriques					
Tension (V)	230	400	400	400	400
Fréquence (Hz)	50-60	50-60	50-60	50-60	50-60
Puissance absorbée P1 (W)	2200	2100	2100	3900	3900
Puissance restituée P2 (W)	1600	1700	1700	3200	3200
RPM (tours/min)	2800	2800	2800	2800	2800
Classe électrique	I	I	I	I	I
Classe d'isolation du moteur	F	F	F	F	F
ATEX	Oui	Oui	Oui	Oui	Oui
Service immergé	S1	S1	S1	S1	S1
Mode de fonctionnement	S3 40%	S3 40%	S3 40%	S3 40%	S3 40%
Profondeur immersion (m)	5	5	5	5	5
Câble d'alimentation : Longueur (m)	10	10	10	10	10
Câble d'alimentation : Type de câble, Section (mm ²)	S1BN8-F, 1,5	S1BN8-F, 1,5	S1BN8-F, 1,5	S1BN8-F, 1,5	S1BN8-F, 1,5
Hydraulique					
HMT max. (m)	22	22	25	35	39
Débit max. (m ³ /h)	17	17	17	17	17
Diamètre de refoulement DN	50	50	50	50	50
T° max. admissible du liquide pompé (5 min)	70°C	70°C	70°C	70°C	70°C
Type de roue/couteaux	Roue dilacératrice Pro X K3	Roue dilacératrice Pro X K3	Roue dilacératrice Pro X K3	Roue dilacératrice Pro X K3	Roue dilacératrice Pro X K3
Identification et logistique					
Poids brut (kg)	38	38	38	42	42
Code EAN	3308815081571	3308815081588	3308815081595	3308815081601	3308815081618
Code usine	ZFS001	ZFS002	ZFS003	ZFS004	ZFS005