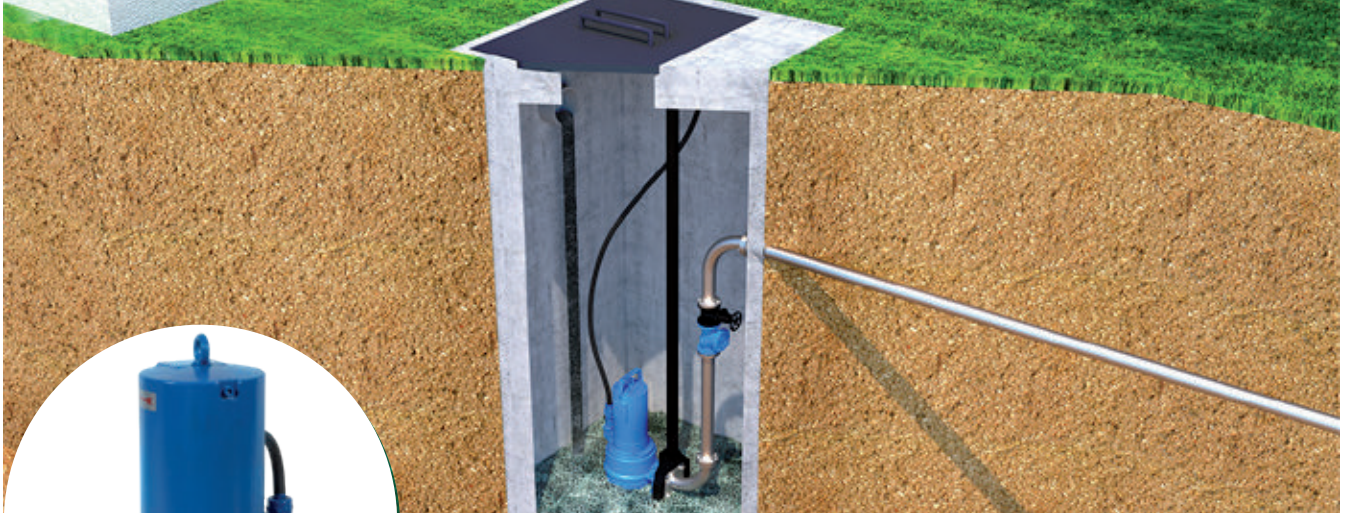


Sanipump ZPG 71

La Sanipump ZPG 71 est une pompe submersible en fonte pour le pompage des eaux grises et des eaux de pluie. La roue bicanale en fonte a un passage libre de 40 mm et offre une hauteur de relevage maximale de 31 m. La Sanipump ZPG 71 est installée dans un regard ou une fosse et est également compatible avec la station de relevage à enterrer Sanifos 1600/2100/3100. La pompe est disponible en 4 versions de puissance.



31 m



PERFORMANCES

- HMT max. : 31 m
- Débit max. : 43 m³/h

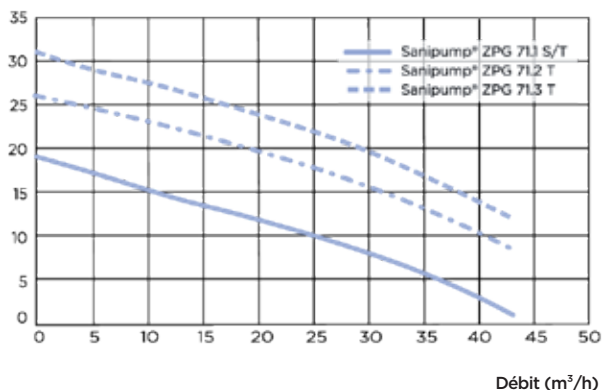
Selon modèle

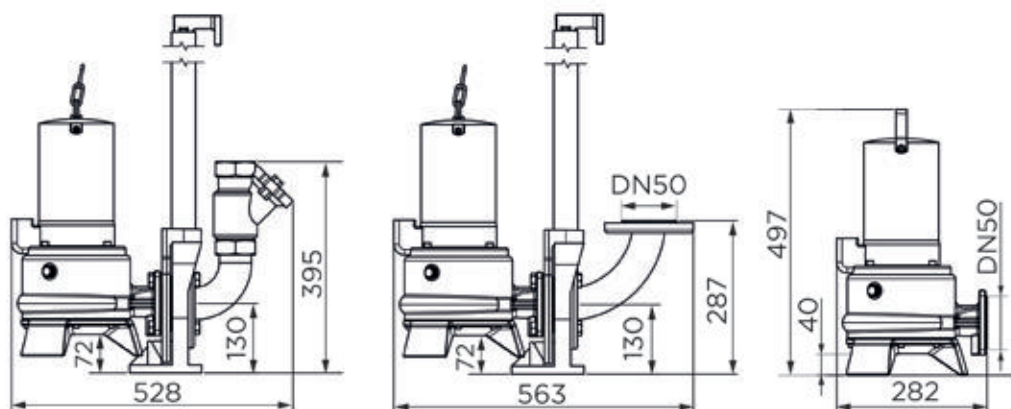
AVANTAGES PRODUIT

- Relevage d'eaux pluviales (mode S1, si moteur complètement immergé)
- Pied de pompe intégré
- Roue bicanale
- Passage libre de 40 mm
- Disponible en 4 versions
- Compatible avec les Sanifos 1600/2100/3100

COURBE DE DÉBIT

Hauteur (m)





Montage dans une station

Montage libre

Dimensions (mm)

	Sanipump ZPG 71.1 S	Sanipump ZPG 71.1 T	Sanipump ZPG 71.2 T	Sanipump ZPG 71.3 T
Matériaux				
Arbre	Acier inox	Acier inox	Acier inox	Acier inox
Corps de pompe	GG-20	GG-20	GG-20	GG-20
Etanchéité	Carbone/Céramique	Carbone/Céramique	Carbone/Céramique	Carbone/Céramique
Pied	GG-20	GG-20	GG-20	GG-20
Corps moteur	GG-20	GG-20	GG-20	GG-20
Roue	GG-20	GG-20	GG-20	GG-20
Caractéristiques électriques				
Tension (V)	230	400	400	400
Fréquence (Hz)	50-60	50-60	50-60	50-60
Puissance absorbée P1 (W)	2200	2100	3900	3900
Puissance restituée P2 (W)	1600	1700	3200	3200
RPM (tours/min)	2800	2800	2800	2800
Classe électrique	I	I	I	I
Classe d'isolation du moteur	F	F	F	F
Service immergé	S1	S1	S1	S1
Mode de fonctionnement	S3 40%	S3 40%	S3 40%	S3 40%
Profondeur immersion (m)	5	5	5	5
Câble d'alimentation : Longueur (m)	10	10	10	10
Câble d'alimentation : Type de câble, Section (mm ²)	S1BN8-F, 1,5	S1BN8-F, 1,5	S1BN8-F, 1,5	S1BN8-F, 1,5
Hydraulique				
HMT max. (m)	19	19	26	31
Débit max. (m ³ /h)	43	43	43	43
Diamètre de refoulement DN	50	50	50	50
Granulométrie (mm)	40	40	40	40
T° max. admissible du liquide pompé (5 min)	70°C	70°C	70°C	70°C
Type de roue/couteaux	Roue bicanale	Roue bicanale	Roue bicanale	Roue bicanale
Identification et logistique				
Poids brut (kg)	38	40	44	46
Code EAN	3308815081533	3308815081540	3308815081557	3308815081564
Code usine	ZPG001	ZPG002	ZPG003	ZPG004