

Sanipump VX 50

Sanipump VX 50 is een gietijzeren pomp voor het oppompen van afvalwater en regenwater tot een maximale hoogte van 16 m en een persleiding van DN50. Sanipump VX 50 wordt geïnstalleerd in een mangat of put. Verkrijgbaar als draagbare of stationaire versie. Sanipump VX 50 is compatibel met Sanifos 1600/2100/3100 en is verkrijgbaar in 12 versies: 8 eenfasige (waarvan 4 met vlotter) en 4 driefasige.



Sanipump VX 50.1 S

Sanipump VX 50.1 SA met pompvoet

PRESTATIES

- TMH max.: 16 m
- Max. debiet: 29 m³/h

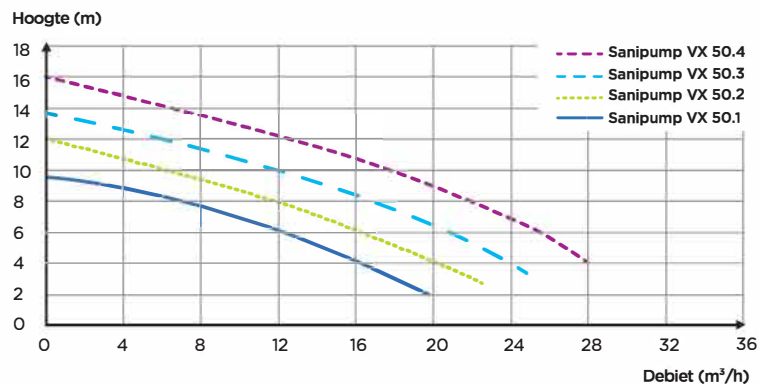
PRODUCTVOORDELEN

- Vortex waaier
- Uitlaat in DN50
- 12 versies, een- en driefasig
- Service type S1 (indien motor volledig ondergedompeld)
- Verkrijgbaar in transportabele of stationaire versie
- Compatibel met Sanifos 1600/2100/3100

INHOUD VERPAKKING

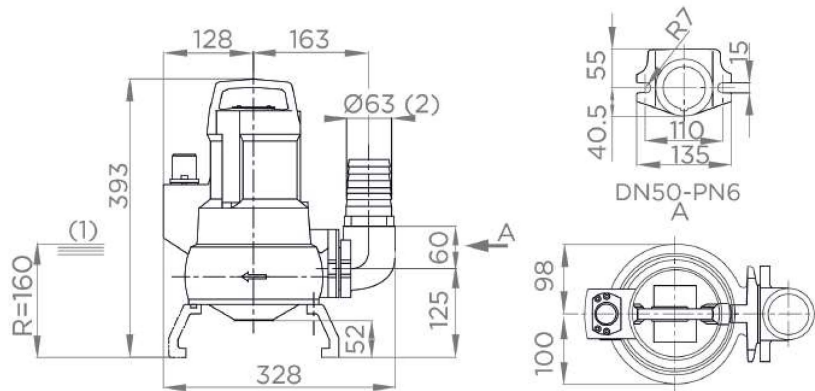
Stroomkabel

POMPCURVE



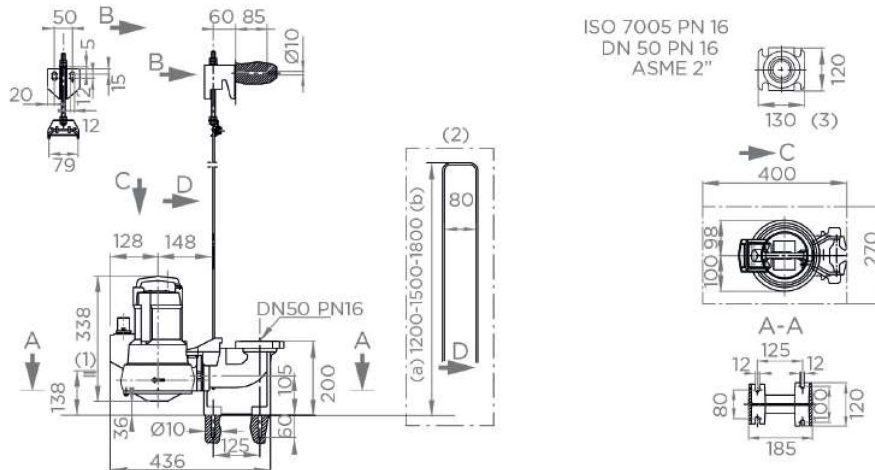
AFMETINGEN

INSTALLATIE MET TRANSPORT KIT



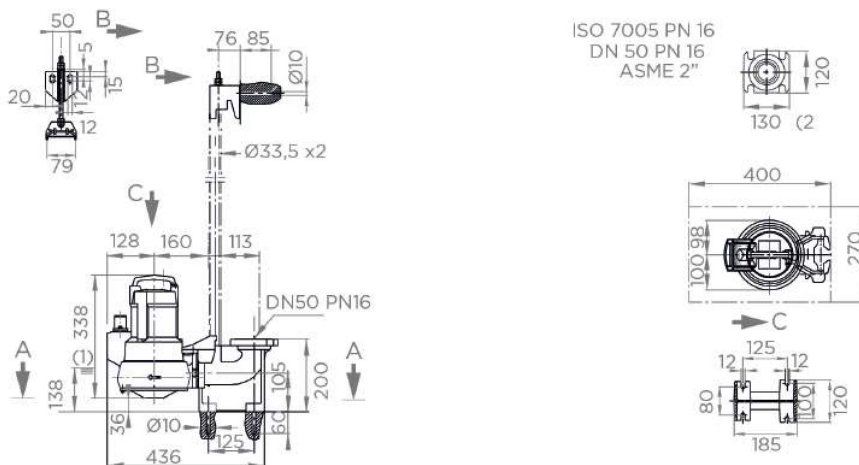
(1) Laagste stoppunt (2) Interne diameter van de flexibele slang: 63 mm

VASTE INSTALLATIE MET BEUGELGELEIDING, HAAKSE POMPVOET DN 50/50



(1) Laagste stoppunt (2) geleide buis (3) Elleboogflens (a) Minimum (b) Maximum

STATIONAIRE INSTALLATIE MET 1-STANGGELEIDING, HAAKSE POMPVOET DN 50/50



(1) Laagste stoppunt (2) Elleboogflens

Sanipump VX 50

	Sanipump VX 50.1 S	Sanipump VX 50.1 SA	Sanipump VX 50.1 T	Sanipump VX 50.2 S	Sanipump VX 50.2 SA	Sanipump VX 50.2 T
Materialen						
As	RVS	RVS	RVS	RVS	RVS	RVS
Pomphuis	EN-GJL-250	EN-GJL-250	EN-GJL-250	EN-GJL-250	EN-GJL-250	EN-GJL-250
Afdichting aan de motorzijde	SIC/Al203	SIC/Al203	SIC/Al203	SIC/Al203	SIC/Al203	SIC/Al203
Afdichting aan de vloeistofzijde	Afdichtingsring	Afdichtingsring	Afdichtingsring	Afdichtingsring	Afdichtingsring	Afdichtingsring
Motorhuis	EN-GJL-250	EN-GJL-250	EN-GJL-250	EN-GJL-250	EN-GJL-250	EN-GJL-250
Waaier	EN-GJL-250	EN-GJL-250	EN-GJL-250	EN-GJL-250	EN-GJL-250	EN-GJL-250
Elektrische kenmerken						
Spanning (V)	220-240	220-240	400	220-240	220-240	400
Frequentie (Hz)	50	50	50	50	50	50
Opgenomen motorvermogen P1 (W)	1000	1000	900	1250	1250	1100
Afgegeven motorvermogen P2 (W)	550	550	550	750	750	750
RPM	2800	2800	2800	2800	2800	2800
Elektrische klasse	I	I	I	I	I	I
Isolatieklasse motor	F	F	F	F	F	F
Werking ondergedompeld	S1	S1	S1	S1	S1	S1
Aantal start beurten max./h	15	15	15	15	15	15
Dompeldiepte (m)	10	10	10	10	10	10
Stroomkabel: Lengte (m)	10	10	10	10	10	10
Stroomkabel: Kabeltype, Sectie (mm ²)	H07 RN8-F, 3x1 mm ²	H07 RN8-F, 3x1 mm ²	H07 RN8-F, 4x1 mm ²	H07 RN8-F, 3x1 mm ²	H07 RN8-F, 3x1 mm ²	H07 RN8-F, 4x1 mm ²
Hydrauliek						
TMH max. (m)	9	9	9	12	12	12
Max. debiet (m ³ /h)	20	20	20	23	23	23
Afvoerdiameter DN	50	50	50	50	50	50
Korrelgrootte (mm)	45	45	45	45	45	45
T° max. verpompte vloeistof (5 min)	40 °C	40 °C	40 °C	40 °C	40 °C	40 °C
Waaier type	Vortex	Vortex	Vortex	Vortex	Vortex	Vortex
Activering systeem	-	Vlotter	-	-	Vlotter	-
Identificatie en logistiek						
EAN-code	3308815090139	3308815090146	3308815090153	3308815090160	3308815090177	3308815090184
Artikel nr.	AP0001	AP0002	AP0003	AP0004	AP0005	AP0006

	Sanipump VX 50.3 S	Sanipump VX 50.3 SA	Sanipump VX 50.3 T	Sanipump VX 50.4 S	Sanipump VX 50.4 SA	Sanipump VX 50.4 T
Materialen						
As	RVS	RVS	RVS	RVS	RVS	RVS
Pomphuis	EN-GJL-250	EN-GJL-250	EN-GJL-250	EN-GJL-250	EN-GJL-250	EN-GJL-250
Afdichting aan de motorzijde	SIC/Al203	SIC/Al203	SIC/Al203	SIC/Al203	SIC/Al203	SIC/Al203
Afdichting aan de vloeistofzijde	Afdichtingsring	Afdichtingsring	Afdichtingsring	Afdichtingsring	Afdichtingsring	Afdichtingsring
Motorhuis	EN-GJL-250	EN-GJL-250	EN-GJL-250	EN-GJL-250	EN-GJL-250	EN-GJL-250
Waaier	EN-GJL-250	EN-GJL-250	EN-GJL-250	EN-GJL-250	EN-GJL-250	EN-GJL-250
Elektrische kenmerken						
Spanning (V)	220-240	220-240	400	220-240	220-240	400
Frequentie (Hz)	50	50	50	50	50	50
Opgenomen motorvermogen P1 (W)	1800	1800	1500	1800	1800	2050
Afgegeven motorvermogen P2 (W)	1100	1100	1100	1100	1100	1500
RPM	2800	2800	2800	2800	2800	2800
Elektrische klasse	I	I	I	I	I	I
Isolatieklasse motor	F	F	F	F	F	F
Werking ondergedompeld	S1	S1	S1	S1	S1	S1
Aantal start beurten max./h	15	15	15	15	15	15
Dompeldiepte (m)	10	10	10	10	10	10
Stroomkabel: Lengte (m)	10	10	10	10	10	10
Stroomkabel: Kabeltype, Sectie (mm ²)	H07 RN8-F, 3x1 mm ²	H07 RN8-F, 3x1 mm ²	H07 RN8-F, 4x1 mm ²	H07 RN8-F, 3x1 mm ²	H07 RN8-F, 3x1 mm ²	H07 RN8-F, 4x1 mm ²
Hydrauliek						
TMH max. (m)	14	14	14	16	16	16
Max. debiet (m ³ /h)	25,5	25,5	25,5	29	29	29
Afvoerdiameter DN	50	50	50	50	50	50
Korrelgrootte (mm)	43	43	43	41	41	41
T° max. verpompte vloeistof (5 min)	40 °C	40 °C	40 °C	40 °C	40 °C	40 °C
Waaier type	Vortex	Vortex	Vortex	Vortex	Vortex	Vortex
Activeringssysteem	-	Vlotter	-	-	Vlotter	-
Identificatie en logistiek						
EAN-code	3308815090191	3308815090207	3308815090214	3308815090221	3308815090238	3308815090245
Artikel nr.	AP0007	AP0008	AP0009	AP0010	AP0011	AP0012