

Sanipump VX 65/80

Sanipump VX 65/80 zijn gietijzeren dompelpompen ontworpen voor het oppompen van afvalwater en regenwater tot een maximale hoogte van 35 m. Ze zijn uitgerust met een vortexwaaier. Afhankelijk van het model met een diameter van 120 tot 190 mm en een uitlaat van DN 65 of DN 80. Stationaire installatie op een pompvoet van DN 65, 80 of 100. Sanipump VX 65/80 kan in een mangat of put geplaatst worden.



PRESTATIES

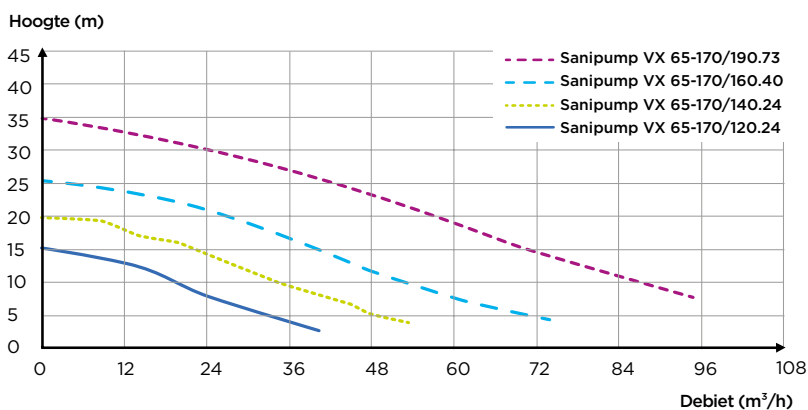
- TMH max.: 35 m
- Max. debiet: 110 m³/h

PRODUCTVOORDELEN

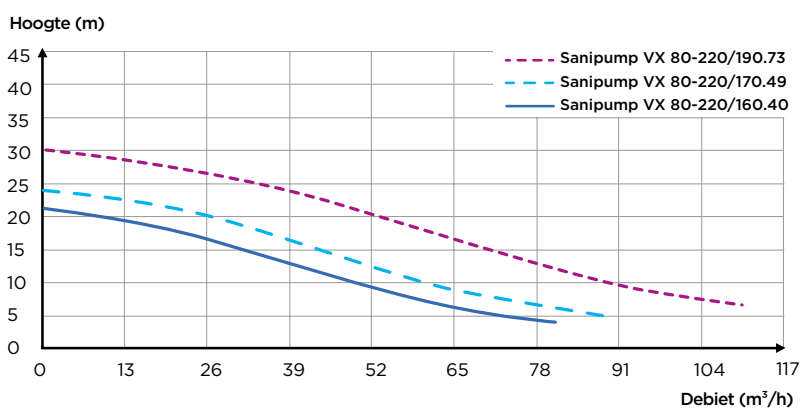
- Vortexwaaier
- Uitlaat in DN 65, 80 of 100
- Opvoer van afvalwater en regenwater
- Bedrijfstype S1 (als de motor volledig is ondergedompeld)
- Dubbele mechanische asafdichting
- Stationaire montage op pompvoet
- Vrije doorgang tot 80 mm



POMPCURVE SANIPUMP VX 65

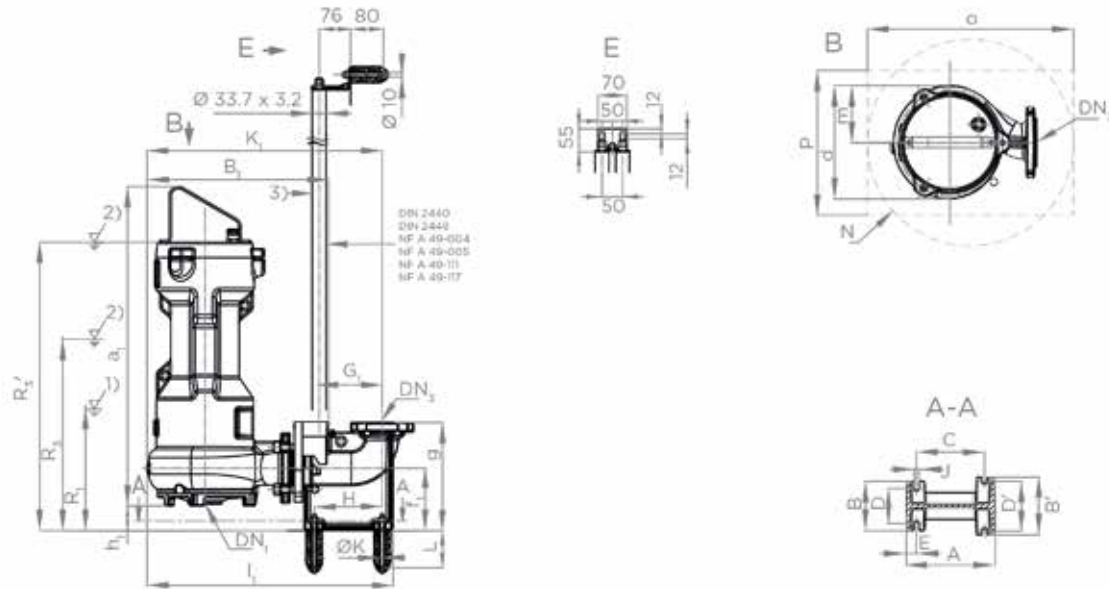


POMPCURVE SANIPUMP VX 80



AFMETINGEN

SANIPUMP VX 65 - VASTE INSTALLATIE MET 2 GELEIDINGSSTANGEN



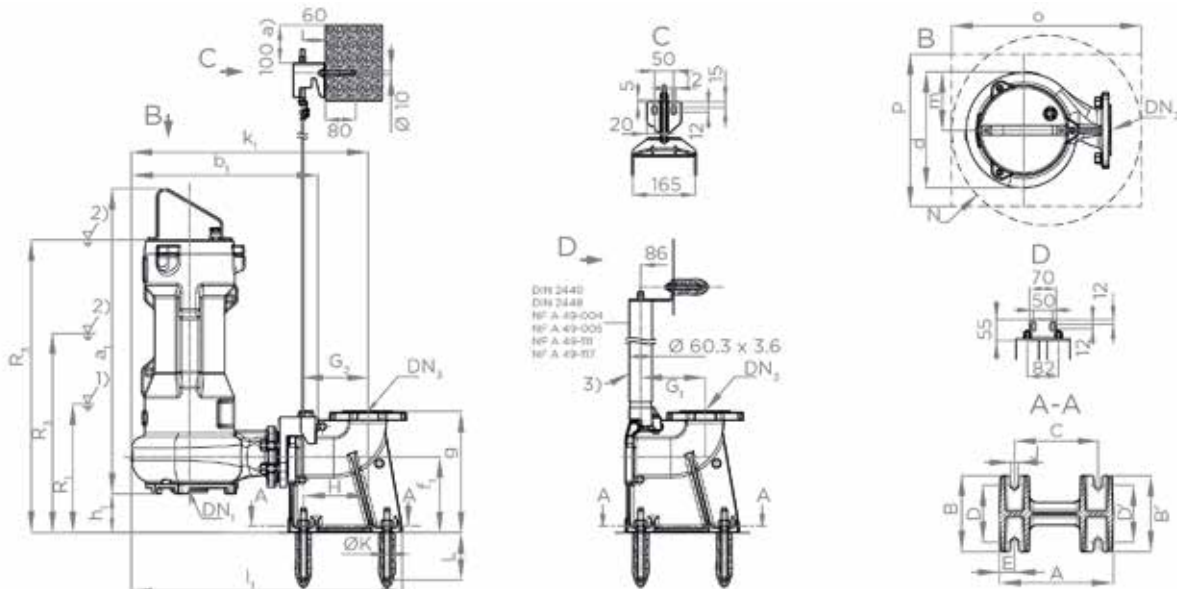
Afmetingen van de pompunit (mm)

Pompvermogen	DN ₁	DN ₂	a ₁	b ₁	d	D _f	f ₁	g	g _f	h ₁	H _f	k ₁	k _f	l ₁	m	Z _f	R1	R3'
.24 & .40	65	65	691	440	274	170	151	261	118	60	170	569	145	595	138	4	245	636
.73	65	65	763	440	274	170	151	261	118	60	170	569	145	595	138	4	357	688

Afmetingen van de basis (mm)

Pompvermogen	DN ₃	A	B	B'	C	D	D'	E	G ₁	H	J	ØK	L	N min.	O. min	P. min
.24 & .40	65	216	120	140	165	85	120	25	153	165	12	10	90	550	550	400
.73																

SANIPUMP VX 80 - VASTE INSTALLATIE MET 2 GELEIDINGSSTANGEN



Afmetingen van de pompunit (mm)

Pompvermogen	DN ₁	DN ₂	a ₁	b ₁	d	D _f	f ₁	g	g _f	h ₁	H _f	k ₁	k _f	l ₁	m	Z _f	R1	R3'
.40	80	80	701	492	305	160	200	320	132	103	200	623	160	713	154	4	298	689
.49 & .73	80	65	774	492	305	160	200	320	132	103	200	623	160	713	154	4	411	742

Afmetingen van de basis (mm)

Pompvermogen	DN ₃	A	B	B'	C	D	D'	E	G ₁	G ₂	H	J	ØK	L	N min.	O. min	P. min
.40	80	300	200	200	220	150	150	40	170	173	170	20	18	125	580	580	400
.49 & .73																	

Sanipump VX 65/80

	Sanipump VX 65-170/120.24	Sanipump VX 65-170/140.24	Sanipump VX 65-170/160.40	Sanipump VX 65-170/190.73
Materialen				
As	RVS	RVS	RVS	RVS
Pomphuis	EN-GJL-250	EN-GJL-250	EN-GJL-250	EN-GJL-250
Afdichting aan de motorzijde	SIC/SIC/NBR	SIC/SIC/NBR	SIC/SIC/NBR	SIC/SIC/NBR
Afdichting aan de vloeistofzijde	Carbon/Al203	Carbon/Al203	Carbon/Al203	Carbon/Al203
Motorhuis	EN-GJL-250	EN-GJL-250	EN-GJL-250	EN-GJL-250
Waaier	EN-GJL-250	EN-GJL-250	EN-GJL-250	EN-GJL-250
Elektrische kenmerken				
Spanning (V)	400	400	400	400
Frequentie (Hz)	50	50	50	50
Opgenomen motorvermogen P1 (W)	2950	2950	4860	5830
Afgegeven motorvermogen P2 (W)	2400	2400	4000	4900
TPM (tr/min)	2900	2900	2900	2900
Elektrische klasse	I	I	I	I
Isolatieklasse motor	F	F	F	F
Werking ondergedompeld	S1	S1	S1	S1
Aantal start beurten max./h	30	30	30	30
Dompeldiepte (m)	25	25	25	25
Stroomkabel: Kabeltype, Sectie (mm ²)	H07 RN8-F, 4x1 mm ²	H07 RN8-F, 4x1 mm ²	H07 RN8-F, 4x1 mm ²	H07 RN8-F, 4x1 mm ²
Hydrauliek				
TMH max. (m)	15	20	26	35
Max. debiet (m ³ /h)	44	56	76	96
Afvoerdiameter DN	65	65	65	65
Vrije doorgang (mm)	65	65	65	65
T° max. verpompte vloeistof (5 min)	40 °C	40 °C	40 °C	40 °C
Waaier type	Vortex	Vortex	Vortex	Vortex
Identificatie en logistiek				
EAN-code	3308815090252	3308815090269	3308815090276	3308815090283
Artikel nr.	AR0001	AR0002	AR0003	AR0004

ACCESSOIRES



Pompvoet DN 65 2 geleidingsstangen
(wordt geleverd zonder stangen,
compatibel met 2 stangen van 337 x 32 mm)
EAN-code: 3308815090375
Artikel nr.: HYDRO00089



Pompvoet DN 65/80 2 geleidingsstangen
(wordt geleverd zonder stangen,
compatibel met 2 stangen van 337 x 32 mm)
EAN-code: 3308815090399
Artikel nr.: HYDRO00091

	Sanipump VX 80-220/160.40	Sanipump VX 80-220/170.49	Sanipump VX 80-220/190.73
Materialen			
As	RVS	RVS	RVS
Pomphuis	EN-GJL-250	EN-GJL-250	EN-GJL-250
Afdichting aan de motorzijde	SIC/SIC/NBR	SIC/SIC/NBR	SIC/SIC/NBR
Afdichting aan de vloeistofzijde	Carbon/Al203	Carbon/Al203	Carbon/Al203
Motorhuis	EN-GJL-250	EN-GJL-250	EN-GJL-250
Waaier	EN-GJL-250	EN-GJL-250	EN-GJL-250
Elektrische kenmerken			
Spanning (V)	400	400	400
Frequentie (Hz)	50	50	50
Opgenomen motorvermogen P1 (W)	5830	5830	8720
Afgegeven motorvermogen P2 (W)	4900	4900	7300
TPM (tr/min)	2900	2900	2900
Elektrische klasse	I	I	I
Isolatieklasse motor	F	F	F
Werking ondergedompeld	S1	S1	S1
Aantal start beurten max./h	30	30	30
Dompeldiepte (m)	25	25	25
Stroomkabel: Kabeltype, Sectie (mm ²)	H07 RN8-F, 4x1 mm ²	H07 RN8-F, 4x1 mm ²	H07 RN8-F, 4x1 mm ²
Hydrauliek			
TMH max. (m)	21	24	30
Max. debiet (m ³ /h)	80	95	110
Afvoerdiameter DN	80	80	80
Vrije doorgang (mm)	80	80	80
T° max. verpompte vloeistof (5 min)	40 °C	40 °C	40 °C
Waaier type	Vortex	Vortex	Vortex
Identificatie en logistiek			
EAN-code	3308815090290	3308815090306	3308815090313
Artikel nr.	AR0005	AR0006	AR0007

ACCESSOIRES



Pompvoet DN 80 2 geleidingsstangen
(wordt geleverd zonder stangen,
compatibel met 2 stangen van 603 x 36 mm)

EAN-code: 3308815090382

Artikel nr.: HYDRO00090



Pompvoet DN 80/100 2 geleidingsstangen
(wordt geleverd zonder stangen,
compatibel met 2 stangen van 603 x 36 mm)

EAN-code: 3308815090405

Artikel nr.: HYDRO00092