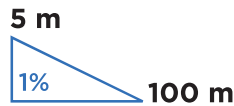


Saniwall Pro^{UP} Style

Decor wit Carrara marmer



PRODUCTVOORDELEN

- De oplossing: vermaler + Grohe inbouwelement
- Gemakkelijk onderhoud: dubbele toegang tot het product
- Met aluminiumcomposiet paneel in twee eigentijdse designs voor een stijlvolle oplossing

TECHNISCHE SPECIFICATIES

Aantal inlaten	3
Diameter inlaten ext	40, 100 mm
Afvoerdiameter ext	22/28/32 mm
Min. hoogte douchebak	13 cm
T° max. van inkomend water	35°C
Spanning - Frequentie	220-240 V / 50-60 Hz
Motorverbruik	400 W
Beschermingsgraad (IP)	IP44
Elektrische klasse	I
Geluidsniveau	47 dB(A)
Kleur wandpaneel	Decor wit Carrara marmer
Identificatie en logistiek	
Brutogewicht	34 kg
EAN-code	3308815097169
Artikel nr.	WALLPROUPMC

AANSLUITINGEN

← Afvoerdiameter ext: 22/28/32 mm

→ Diameter inlaten ext: 40, 100 mm

Directe toegang tot de korf in geval van verstopping door verkeerd gebruik, directe toegang tot het elektrische gedeelte ter vervanging van onderdelen

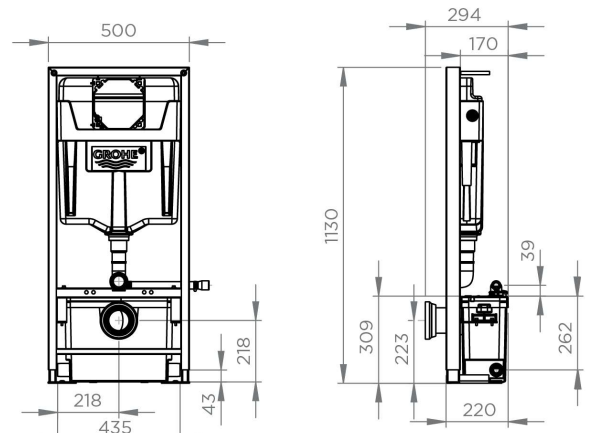
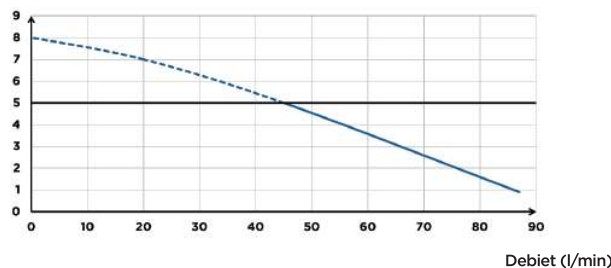


INHOUD VERPAKKING

Grohe inbouwelement, Sanibroyeur, magneetsluitingen, terugslagklep, aansluitingen, drukknop, bekleding aluminiumcomposiet paneel, koolstoffilter

POMPCURVE

Opvoerhoogte (m) Max. aanbevolen hoogte: 5 m



Afmetingen (mm)

Saniwall Pro^{UP} Style



Decor cementgrijs



PRODUCTVOORDELEN

- De oplossing: vermalers + Grohe inbouwelement
- Gemakkelijk onderhoud: dubbele toegang tot het product
- Met aluminiumcomposiet paneel in twee eigentijdse designs voor een stijlvolle oplossing

TECHNISCHE SPECIFICATIES

Aantal inlaten	3
Diameter inlaten ext	40, 100 mm
Afvoerdiameter ext	22/28/32 mm
Min. hoogte douchebak	13 cm
T° max. van inkomend water	35°C
Spanning - Frequentie	220-240 V / 50-60 Hz
Motorverbruik	400 W
Beschermingsgraad (IP)	IP44
Elektrische klasse	I
Geluidsniveau	47 dB(A)
Kleur wandpaneel	Decor cementgrijs
Identificatie en logistiek	
Brutogewicht	34 kg
EAN-code	3308815097138
Artikel nr.	WALLPROUPCG

AANSLUITINGEN

- ← Afvoerdiameter ext: 22/28/32 mm
- Diameter inlaten ext: 40, 100 mm

Directe toegang tot de korf in geval van verstopping door verkeerd gebruik, directe toegang tot het elektrische gedeelte ter vervanging van onderdelen



INHOUD VERPAKKING

Grohe inbouwelement, Sanibroyeur, magneetsluitingen, terugslagklep, aansluitingen, drukknop, bekleding aluminiumcomposiet paneel, carbonfilter

POMPCURVE

