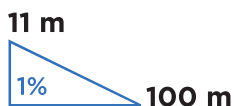


Sanifast S



Universele, zoutwaterbestendige vuilwateropvoerinstallatie met groot volume. Bestand tegen zoutwater van maximaal 15%.

PRODUCTVOORDELEN

- Temperatuurbestendigheid tot kortstondig 90 °C maakt de aansluiting van een wasmachine of vaatwasser mogelijk
- Geschikt voor het afvoeren van afvalwater uit waterontharders en condensaten door bestendigheid tegen zoutwater van maximaal 15%
- Extra veiligheid door een tweede vlotter (alarm-sensor)
- Onderhoudsvriendelijk dankzij de aan het deksel bevestigde pomp

AANSLUITINGEN

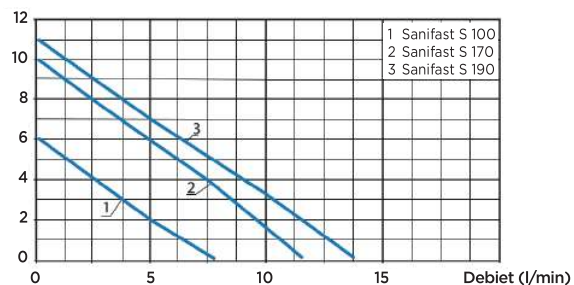


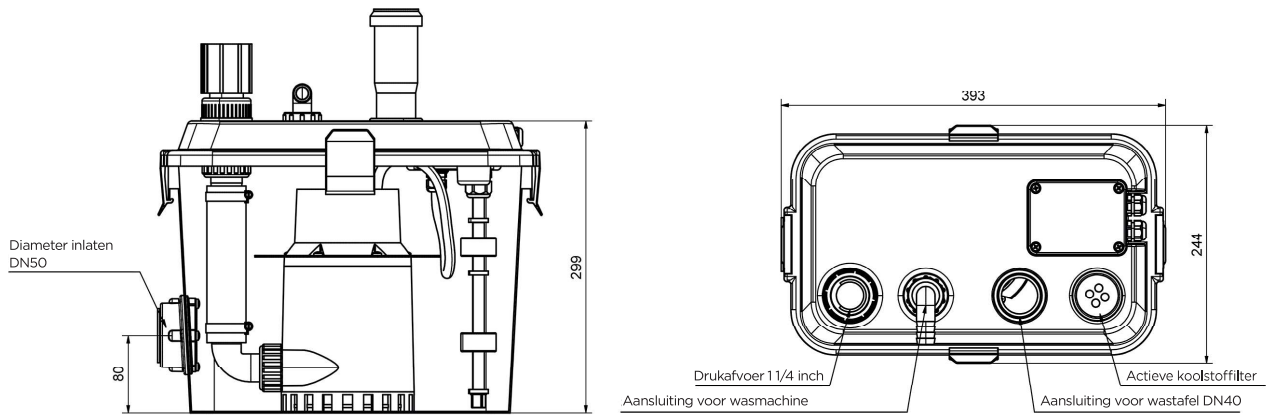
INHOUD VERPAKKING

Terugslagklep, aansluitaccessoires en actieve koolstoffilter voor het neutraliseren van geuren.

POMPCURVE

Opvoerhoogte (m) Max. aanbevolen hoogte: 6/10/11 m





Afmetingen (mm)

TECHNISCHE SPECIFICATIES

Uitvoering	S 100	S 170	S 190
Elektrische kenmerken			
Spanning (V)		220-240	
Frequentie (Hz)		50-60	
Hydrauliek			
Aantal inlaten		3	
Diameter inlaten ext. (mm)		40/50	
Afvoerdiameter ext. (mm)		32	
T° max. verpompte vloeistof (max 5 min)		90 °C	
Minimale opbouwhoogte van de douchebak		200 mm	
Motor	300 W	850 W	850 W
Identificatie en logistiek			
Brutogewicht (kg)	6 kg	7 kg	7 kg
EAN-code	4260638450004	4260638450011	4260638450028
Artikel nr.	FASTS100	FASTS170	FASTS190