

# Sanicubic 1 VX KBE

## grijs water, zwart water

De Sanicubic 1 VX KBE is een compacte, eenmotorige, krachtige opvoerinstallatie met vortexwaaier. Hij is geschikt voor het pompen van alle soorten afvalwater uit vrijstaande huizen, sanitaire voorzieningen of kleine bedrijfspanden. Hij is uitgerust met een vortexwaaierpomp met hoog rendement en laag geluidsniveau. Dankzij de compacte afmetingen en de 7 inlaten kan hij flexibel worden gebruikt. Het systeem is uitgerust met de pneumatische bedieningskast, ZPS 1, met akoestisch en visueel alarm.



### PRESTATIES

- TMH max.: 15 m
- Max. debiet: 49 m<sup>3</sup>/h

### PRODUCTVOORDELEN

- Brede en flexibele inzetbaarheid door 7 inlaten
- Voorgemonteerde installatie inclusief verbindingstukken en terugslagklep maakt eenvoudige installatie mogelijk
- Onderhoudsvriendelijk door gemakkelijke toegang tot de motor
- Eenvoudige, vrijstaande installatie zonder grote voorbereidingen
- Compleet systeem inclusief comfortbedieningskast ZPS 1 met akoestisch en visueel alarm, terugslagklep en verbindingstukken
- Compacte afmetingen - ruimtebesparende installatie zelfs door schachtopening (60 cm)
- Geïntegreerde drukmeting voor millimeter-nauwkeurige schakelpunten

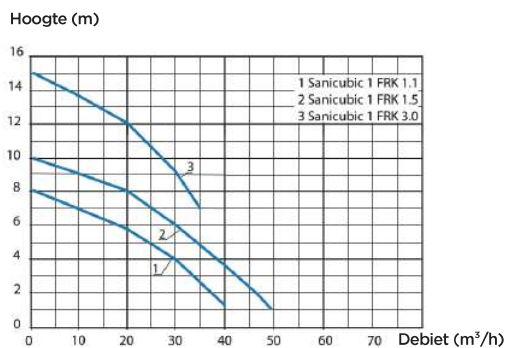


### STANDAARD GELEVERD



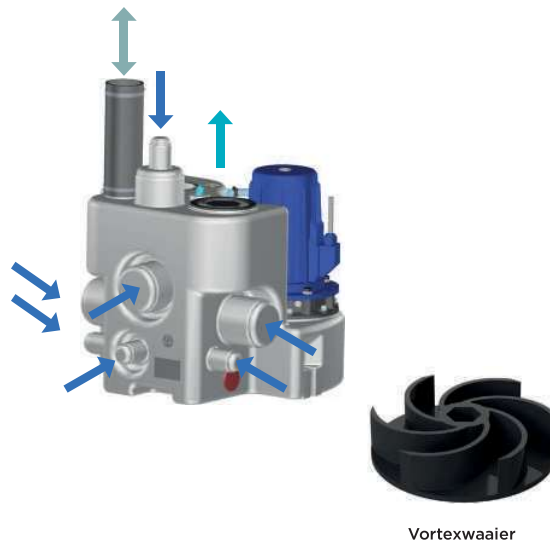
ZPS Bedieningskast versie 2 pompen

### POMPCURVE



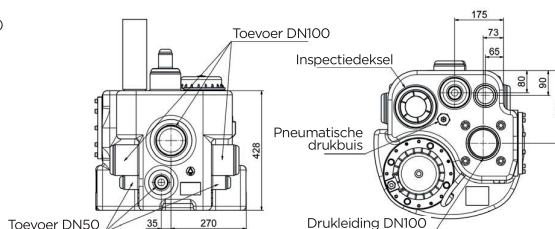
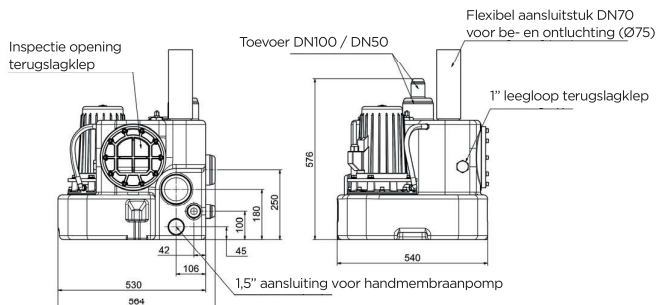
### AANSLUITINGEN

- ➡ Diameter inlaten ext.: 50, 100 mm
- ➡ Afvoerdiameter ext.: 100 mm
- ↔ Ventilatie diameter ext.: 75 mm

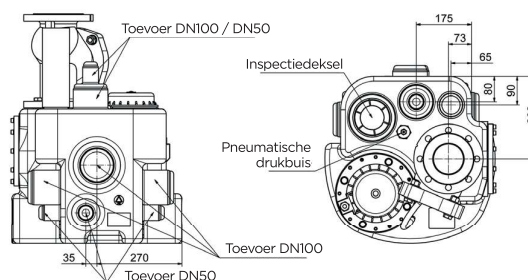
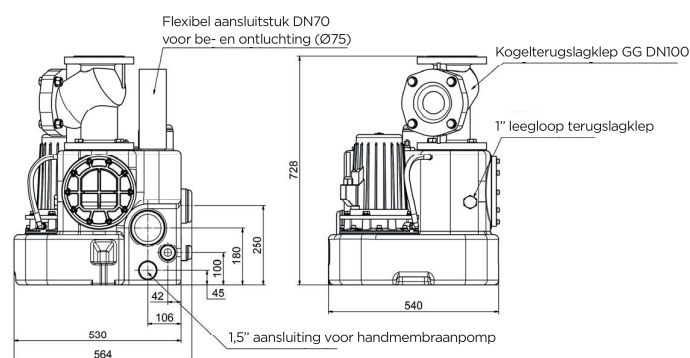


Vortexwaaier

## SANICUBIC 1 VX KBE 1.1 - 1.5



## SANICUBIC 1 VX KBE 3.0



Afmetingen (mm)

	Sanicubic 1 VX KBE 1.1 S	Sanicubic 1 VX KBE 1.1 T	Sanicubic 1 VX KBE 1.5 T	Sanicubic 1 VX KBE 3.0 T
<b>Type bedieningskast</b>	ZPS 1	ZPS 1	ZPS 1	ZPS 1
<b>Materialen</b>				
Tank	PE LD	PE LD	PE LD	PE LD
Pomphuis	PE LD	PE LD	PE LD	PE LD
Motorhuis	Aluminium	Aluminium	Aluminium	Aluminium
Waaier	PP GF	PP GF	PP GF	PP GF
<b>Elektrische kenmerken</b>				
Spanning (V)	230	400	400	400
Frequentie (Hz)	50-60	50-60	50-60	50-60
Opgenomen motorvermogen (P1) (W)	1700	1400	1800	3800
Afgegeven motorvermogen (P2) (W)	1100	1100	1500	3000
Werkingswijze	S3 25%	S3 25%	S3 25%	S3 25%
Beschermingsgraad (IP)	IP68	IP68	IP68	IP68
<b>Hydrauliek</b>				
TMH max. (m)	8,1	8,1	9,9	15
Max. debiet (m <sup>3</sup> /h)	41	41	49	35
Diameter inlaten DN	50, 100	50, 100	50, 100	50, 100
Afvoerdiameter DN	100	100	100	100
Ventilatie diameter DN	75	75	75	75
Totaal volume (L)	55	55	55	55
Nuttig volume (L)	19-45	19-45	19-45	19-45
Korrelgrootte (mm)	50	50	50	50
T° Max. verpompte vloeistof (5 min.)	55°C	55°C	55°C	55°C
Waaier type	Vortexwaaier	Vortexwaaier	Vortexwaaier	Vortexwaaier
Activeringssysteem	pneumatisch	pneumatisch	pneumatisch	pneumatisch
<b>Identificatie en logistiek</b>				
Brutogewicht (kg)	42	43	45	53
EAN-code	4260638450103	4260638450110	4260638450127	4260638450134
Artikel nr.	CUBIC1VXKB11S	CUBIC1VXKB11T	CUBIC1VXKB15T	CUBIC1VXKB30T