

# Sanicubic 1

## grijs water, zwart water

Sanicubic 1 is een opvoerinstallatie ontworpen voor individueel gebruik (vrijstaande huizen, poolhouses, woningen aan rivieren) en verzamelt al het afvalwater van toiletten, badkamers, keukens en wasruimtes. Het beschikt over Pro X K2-vermalingstechnologie, waardoor het afvalwater door een kleine buis met een buitendiameter van 50 mm kan worden afgevoerd. Sanicubic 1 is ontworpen voor eenvoudig onderhoud, dankzij de uitneembare motor en niveausensoren.



### PRESTATIES

- TMH max.: 13 m
- Max. debiet: 15 m<sup>3</sup>/h

### PRODUCTVOORDELEN

- Eenvoudige installatie: station kan direct op de grond worden geplaatst
- Toegankelijk voor onderhoud
- 4 inlaten waarvan 2 lage
- Laag inschakel niveau
- Pro X K2 vermaalsysteem
- Afvoer in buis van 50 mm ext.
- Maximale temperatuur van inkomend afvalwater: 70°C
- Terugslagklep en aansluitingen inbegrepen



### STANDAARD GELEVERD



Alarmkast bedraad

### AANSLUITINGEN

- ➔ Diameter inlaten ext: 40, 50, 100, 110 mm
- ➔ Afvoerdiameter ext: 50 mm
- ↔ Ventilatie diameter ext: 50 mm



Verمالer Pro X K2

### OPTIONEEL

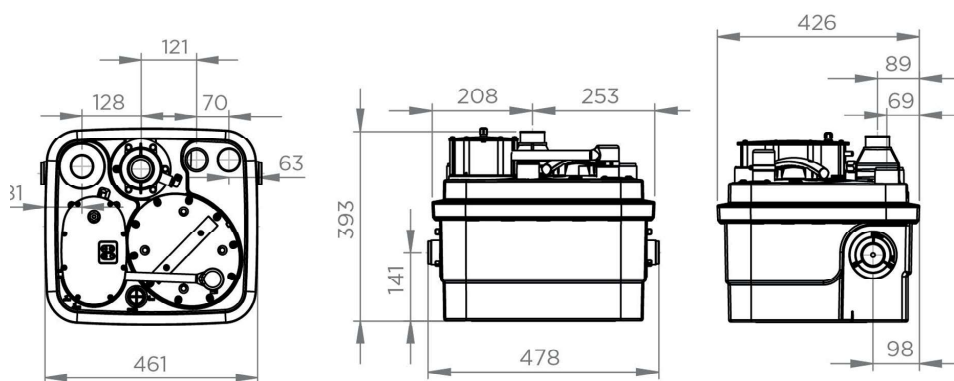
PVC schuifafsluiter DN50  
EAN: 3308815061030  
Artikel nr.: DN50



PVC schuifafsluiter DN110/D100  
EAN: 3308815061627  
Artikel nr.: VANNEDN110

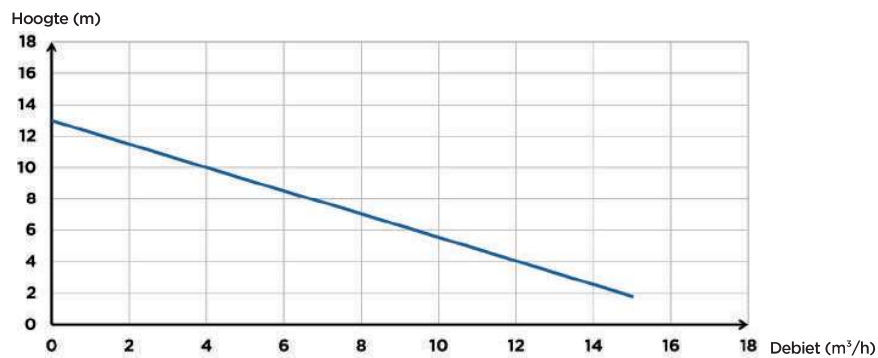
Koolstoffilter Sanicubic  
EAN: 3308815076867  
Artikel nr.: FILTRECUBICSFA





Afmetingen (mm)

## POMPCURVE



	Sanicubic 1
<b>Materialen</b>	
Tank	PP
Pomphuis	PA 12 GF
Motorhuis	PA 12 GF
Waaier	PP GF
<b>Elektrische kenmerken</b>	
Spanning (V)	230
Frequentie (Hz)	50-60
Opgenomen motorvermogen (P1) (W)	1500
Afgegeven motorvermogen (P2) (W)	1050
Werkingswijze	S3 30%
Beschermingsgraad (IP)	IP67
<b>Hydrauliek</b>	
TMH max. (m)	13
Max. debiet (m³/h)	15
Diameter inlaten ext (mm)	40, 50, 100, 110
Afvoerdiameter ext (mm)	50
Ventilatie diameter ext (mm)	50
Totaal volume (L)	32
Nuttig volume (L)	10
Niveau AAN/Niveau UIT (mm)	140/70
Alarminiveau (mm)	210
T° Max. verpompte vloeistof (5 min.)	70°C
Waaier type	vermaler Pro X K2
Activeringssysteem	pneumatisch
<b>Identificatie en logistiek</b>	
Brutogewicht (kg)	20
EAN-code	3308815074429
Artikel nr.	CUBICINM