

Sanisub 400/800

Sanisub 400/800 zijn pompompen voor helder water die het mogelijk maken om overstromingswater uit woonruimtes of kelders weg te pompen. Ze kunnen water tot 7,5 meter hoog pompen voor de Sanisub 400 en tot 11 meter voor de Sanisub 800. Ze schakelen automatisch in dankzij hun geïntegreerde hefboomvlotter. Ze zijn veelzijdig en kunnen worden omgevormd tot afvalwaterpompen met een lage aanzuigcapaciteit dankzij de verwijderbare zeef en de vlottervergrendeling voor continu gebruik.



Sanisub 800



Sanisub 400

11 m



PRESTATIES

- | | |
|---|---|
| Sanisub 400
• TMH max.: 7,5 m
• Max. debiet: 7 m ³ /h | Sanisub 800
• TMH max.: 11 m
• Max. debiet: 15 m ³ /h |
|---|---|

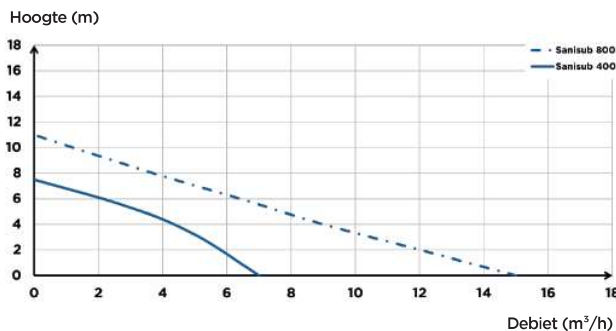
PRODUCTVOORDELEN

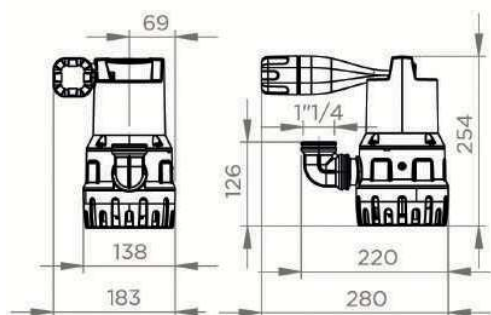
- Automatische inschakeling
- Onderdompelingsdiepte van 7 m
- Zuiging tot 5 mm zonder het zeefje
- Korrelgrootte van 10 mm tot 20 mm (zonder het zeefje door de pomp op de meegeleverde poten te plaatsen)
- Ingebouwde terugslagklep
- Vergrendelingsring voor vlotter meegeleverd

INHOUD VERPAKKING

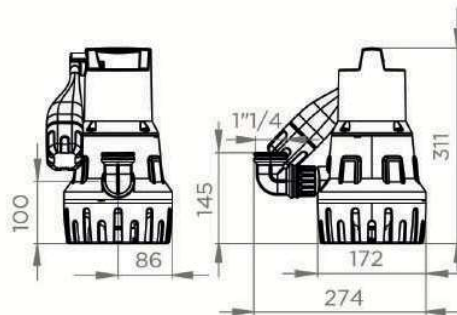
10 m voedingskabel, 90° verbodingsbocht, terugslagklep

POMPCURVE





Sanisub 400



Sanisub 800

Afmetingen (mm)

	Sanisub 400	Sanisub 800
Materialen		
As	RVS	RVS
Pomphuis	PP GF	PP GF
Afdichting	NBR	NBR
Motorhuis	RVS	RVS
Waaier	PA 6 GF	PA 6 GF
Elektrische kenmerken		
Spanning (V)	230	230
Frequentie (Hz)	50-60	50-60
Opgenomen motorvermogen (P1) (W)	400	400
Afgegeven motorvermogen (P2) (W)	180	600
TPM (tr/min)	2800	2800
Elektrische klasse	I	I
Dompeldiepte (m)	7	7
Stroomkabel: Lengte (m)	10	10
Hydrauliek		
TMH max. (m)	7.5	11
Max. debiet (m ³ /h)	7	7
Afvoerdiameter Duims (duim)	1 1/4	1 1/4
Niveau AAN/Niveau UIT (mm)	200/50	250/130
Korrelgrootte (mm)	10	20
T° Max. verpompte vloeistof (5 min.)	70°C	70°C
Waaier type	meerkanaalswaaier	meerkanaalswaaier
Activeringssysteem	vlotter	vlotter
Identificatie en logistiek		
Brutogewicht (kg)	4.6	6.5
EAN-code	3308815081632	3308815096308
Artikel nr.	SANISUB005	SANISUB015