

Sanicubic 1 GR HP S

grijs water, zwart water

Sanicubic 1 GR HP is ontworpen voor het oppompen van afvalwater van eengezinswoningen, appartementen of kleine commerciële gebouwen. De pomp is uitgerust met het Pro X K2 vermaalsysteem dat de evacuatie van afvalwater mogelijk maakt via een buis met een kleine diameter (50 mm uitwendig). De 2 lage inlaten zorgen voor een grote flexibiliteit bij de installatie. Het station wordt standaard geleverd met een schakelkast met een akoestisch en visueel alarm en een bekabelde alarmkast.



PRESTATIES

- TMH max.: 18 m
- Max. debiet: 19 m³/h

PRODUCTVOORDELEN

- Installatie zonder graafwerkzaamheden
- Makkelijke toegang bij onderhoud
- Pro X K2 vermaalsysteem
- Max. toegestane temperatuur van de gepompte vloeistof tot 90 °C (5 min)
- 2 lage zij-ingangen
- Bedieningskast met geluids- en visueel alarm
- Inclusief externe bedraade alarmkast: voor het doorgeven van het alarmsignaal



STANDAARD GELEVERD



Standaard bedieningskast



Alarmkast bedraad

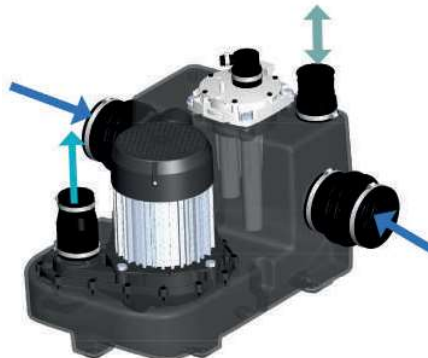
OPTIONEEL



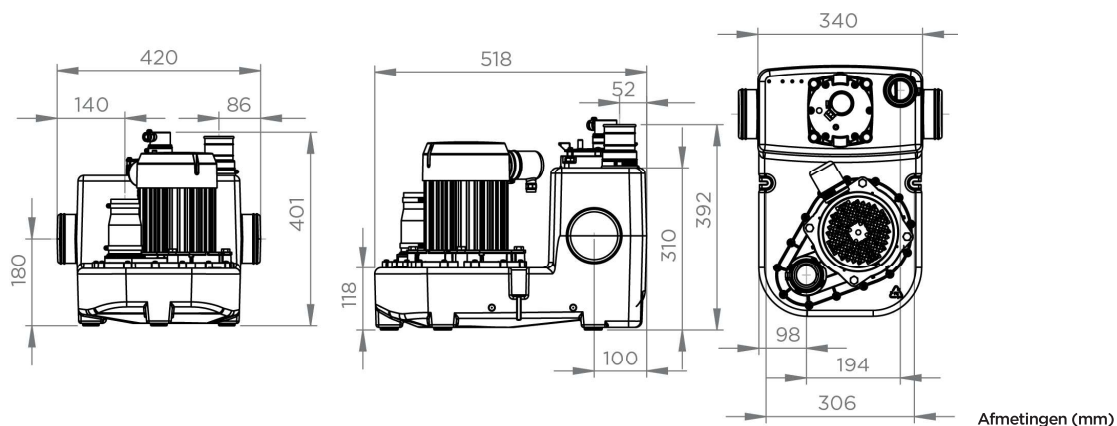
Koolstoffilter Sanicubic
EAN-code: 33085076867
Artikel nr.: FILTRECUBICSFA

AANSLUITINGEN

- ➔ Diameter inlaten ext.: 100 mm
- ➔ Afvoerdiameter ext.: 50 mm
- ↔ Ventilatie diameter ext.: 50 mm

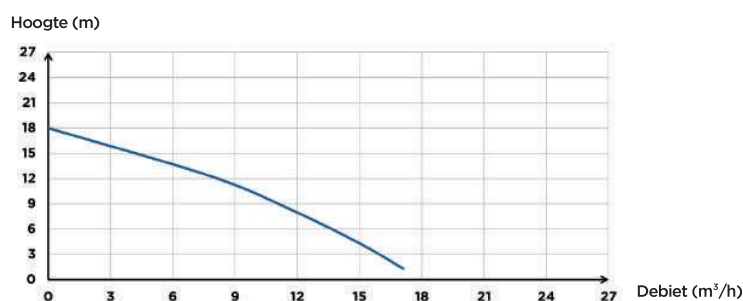


Verمالer Pro X K2



Afmetingen (mm)

POMPCURVE



	Sanicubic 1 GR HP S
Type bedieningskast	Standaard
Materialen	
Tank	PE HD
Pomphuis	PA 12 GF
Motorhuis	Aluminium
Waaier	PP GF
Elektrische kenmerken	
Spanning (V)	220-240
Frequentie (Hz)	50-60
Opgenomen motorvermogen P1 (W)	2500
Afgegeven motorvermogen P2 (W)	2000
Werkingswijze	S3 25%
Beschermingsgraad (IP)	IPX8
Hydrauliek	
TMH max. (m)	18
Max. debiet (m³/h)	19
Diameter inlaten ext. (mm)	100
Afvoerdiameter ext. (mm)	50
Ventilatie diameter ext. (mm)	50
Totaal volume (L)	26
Nuttig volume (L)	12
Niveau AAN/Niveau UIT (mm)	155/60
Alarminiveau (mm)	225
T° max. verpompte vloeistof (5 min)	90 °C
Waaierstype	Vermaler Pro X K2
Activeringssysteem	Pneumatisch
Identificatie en logistiek	
Brutogewicht (kg)	35
EAN-code	3308815089614
Artikel nr.	CUBIC1HP