

# Sanicubic 2 GR HP S

## grijs water, zwart water

Sanicubic 2 GR HP is een station met twee motoren, ontworpen voor het oppompen van afvalwater van particuliere woningen, flats, kleine commerciële structuren, winkels of restaurants. Het profiteert van de Pro X K2-vermaaltechnologie waardoor het afval water kan worden afgevoerd via een kleine buis met een diameter van 50 mm. De twee pompen werken afwisselend, en worden gelijktijdig geactiveerd bij een grote instroom. De 3 inlaten, waarvan 2 laag, maken een grote flexibiliteit in de installatie mogelijk. De Sanicubic 2 GR HP wordt standaard geleverd met een bedieningskast met akoestisch en zichtbaar alarm en een bekabelde alarmkast.



### PRESTATIES

- TMH max.: 18 m
- Max. debiet.: 19 m<sup>3</sup>/h

### PRODUCTVOORDELEN

- Installatie zonder graafwerkzaamheden
- Makkelijke toegang bij onderhoud
- Max. toegestane temperatuur van de gepompte vloeistof tot 90 °C (5 min)
- 3 ingangen waarvan 2 laag aan de zijkant
- 2 pompen met Pro X K2 vermaalsysteem
- Afwisselende werking van de 2 pompen
- Bedieningspaneel met geluids- en visueel alarm
- Inclusief externe bedraade alarmkast: voor doorgeven van het alarmsignaal



### STANDAARD GELEVERD



Standaard bedieningskast






Alarmkast bedraad

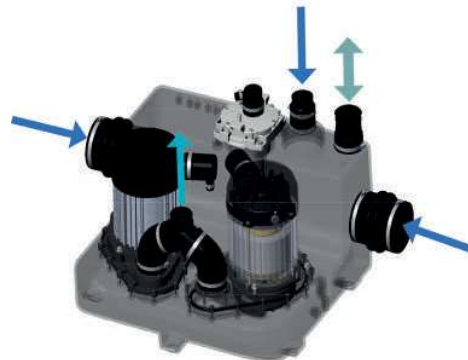
### OPTIONEEL



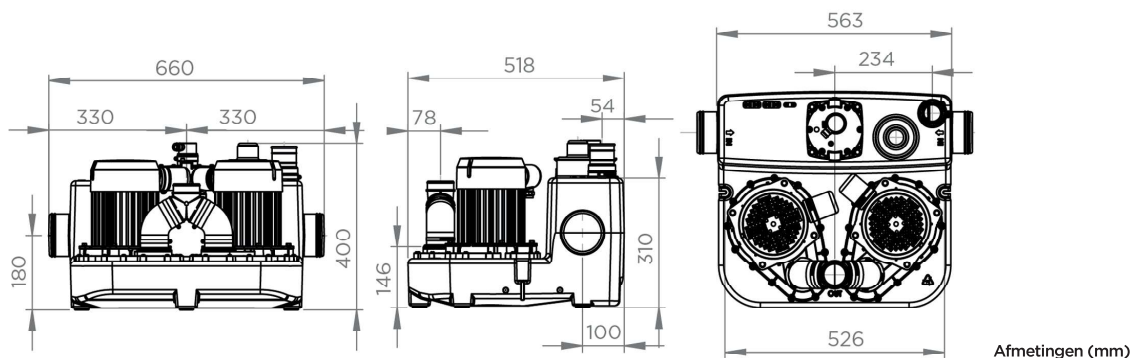
Koolstoffilter Sanicubic  
EAN-code: 33085076867  
Artikel nr.: FILTRECUBICSFA

### AANSLUITINGEN

-  Diameter inlaten ext.: 100 mm
-  Afvoerdiameter ext.: 50 mm
-  Ventilatie diameter ext.: 50 mm



Verمالer Pro X K2



Afmetingen (mm)

## POMPCURVE



	Sanicubic 2 GR HP S
Type bedieningskast	Standaard
<b>Materialen</b>	
Tank	PE HD
Pomphuis	PA 12 GF
Motorhuis	Aluminium
Waaier	PP GF
<b>Elektrische kenmerken</b>	
Spanning (V)	220-240
Frequentie (Hz)	50-60
Opgenomen motorvermogen P1 (W)	2500
Afgegeven motorvermogen P2 (W)	2000
Werkingswijze	S3 40%
Beschermingsgraad (IP)	IPX8
<b>Hydrauliek</b>	
TMH max. (m)	18
Max. debiet (m <sup>3</sup> /h)	19
Diameter inlaten ext. (mm)	100
Afvoerdiameter ext. (mm)	50
Ventilatie diameter ext. (mm)	50
Totaal volume (L)	39
Nuttig volume (L)	15
Niveau AAN/Niveau UIT (mm)	155/60
Alarminiveau (mm)	225
T° max. verpompte vloeistof (5 min)	90 °C
Waaierstype	Vermaler Pro X K2
Activeringssysteem	Pneumatisch
<b>Identificatie en logistiek</b>	
Brutogewicht (kg)	45
EAN-code	3308815090122
Artikel nr.	CUBIC2HP