

# Sanibest Pro



7 m  
110 m



## PRODUCTVOORDELEN

- Ideaal voor collectief gebruik
- Krachtig Pro X K2 vermaalsysteem (vergelijkbaar met onze boven- en ondergrondse opvoerstations)
- Verwerkt occasioneel doorgespoelde vreemde voorwerpen: toiletdoekjes, tampons, condoms, enz...

## AANSLUITINGEN

← Afvoerdiameter ext: 22/28/32 mm

Directe toegang tot het elektrische gedeelte ter vervanging van onderdelen

→ Diameter inlaten ext: 40, 100 mm



vermaler Pro X K2



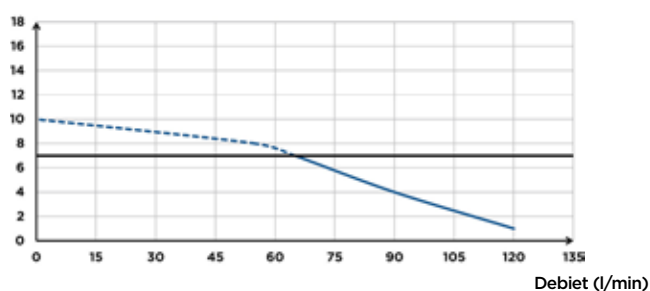
## INHOUD VERPAKKING

Terugslagklep, aansluitingen, actief koolstoffilter inbegrepen om geuren te neutraliseren

## POMPCURVE

Opvoerhoogte (m)

Max. aanbevolen hoogte: 7 m

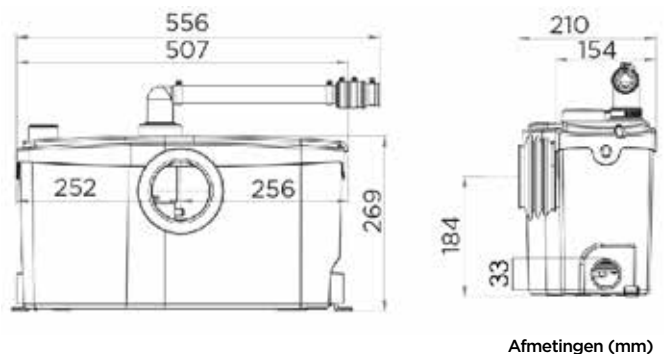


## TECHNISCHE SPECIFICATIES

Aantal inlaten	4
Diameter inlaten ext	40, 100 mm
Afvoerdiameter ext	22/28/32 mm
Min. hoogte douchebak	15 cm
T° max. van inkomend water	35°C
Spanning - Frequentie	220-240 V - 50-60 Hz
Motorverbruik	1100 W
Beschermingsgraad (IP)	IP44
Elektrische klasse	I
<b>Identificatie en logistiek</b>	
Brutogewicht	12 kg
EAN-code	3308815013039
Artikel nr.	B3PRO

## OPTIONEEL

Sanialarm  
EAN-code: 3308810042799  
Artikel nr.: ALARM  
Zie p. 27



Afmetingen (mm)