

Sanicubic 1 WP

grijs water, zwart water

De Sanicubic 1 is een opvoerinstallatie met 1 motor, uitgerust met het krachtige PRO X K2 vermaalsysteem dat de afvoer via een kleine diameter (ext. 50 mm) mogelijk maakt. Speciaal ontwikkeld voor het afvalwater uit toiletten, badkamers, keukens of wasserijen uit privé woningen of kleine commerciële ruimtes. De WP-versie heeft een IP 68 gecertificeerde waterdichtheid en wordt standaard geleverd inclusief externe bedieningskast en een externe bedrade alarmunit (akoestisch en visueel).



PRESTATIES

- TMH max.: 13 m
- Max. debiet: 15 m³/h

PRODUCTVOORDELEN

- Eenvoudige installatie en onderhoud
- Snelle en veilige toegang tot de motor en niveausensor
- 4 inlaten waarvan 2 lage
- Laag inschakel niveau
- PRO X K2 vermaalsysteem
- Diameter afvoerbuiss: 50 mm ext.
- Max. temperatuur afvalwater: 70°C
- IP68 waterbestendig en standaard bedienings- en alarmkast
- Terugslagklep en aansluitingen inbegrepen



STANDAARD GELEVERD



Standaard bedieningskast



Alarmkast bedraad

OPTIONEEL

PVC schuifafsluiter DN50
EAN: 3308815061030
Artikel nr.: DN50



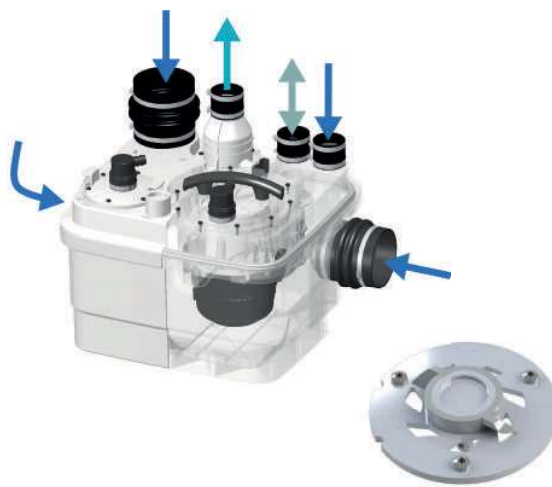
PVC schuifafsluiter DN110/D100
EAN: 3308815061627
Artikel nr.: VANNEDN110

Koolstoffilter Sanicubic
EAN: 3308815076867
Artikel nr.: FILTRECUBICSFA

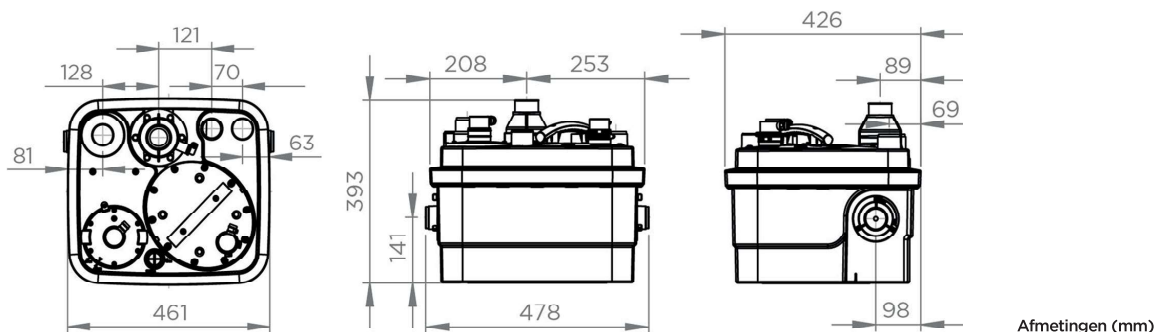


AANSLUITINGEN

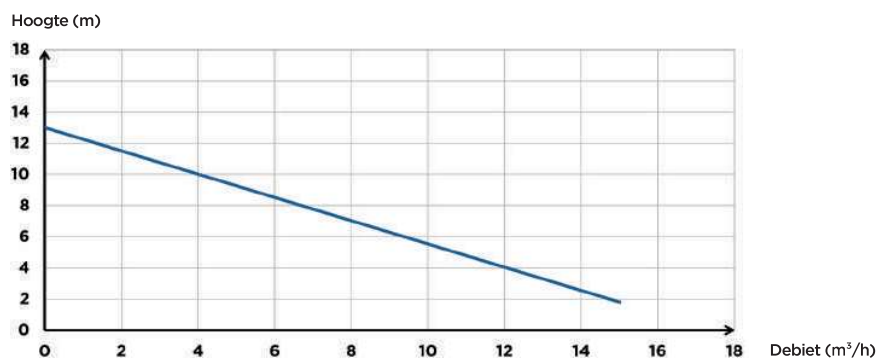
- ➔ Diameter inlaten ext: 40, 50, 100, 110 mm
- ➔ Afvoerdiameter ext: 50 mm
- ↔ Ventilatie diameter ext: 50 mm



Vermaler Pro X K2



POMPCURVE



	Sanicubic 1 WP
Type bedieningskast	Standaard
Materialen	
Tank	PP
Pomphuis	PA 12 GF
Motorhuis	PA 12 GF
Waaier	PP GF
Elektrische kenmerken	
Spanning (V)	230
Frequentie (Hz)	50-60
Opgenomen motorvermogen (P1) (W)	1500
Afgegeven motorvermogen (P2) (W)	1050
Werkingswijze	S3 30%
Beschermingsgraad (IP)	IP68
Hydrauliek	
TMH max. (m)	13
Max. debiet (m³/h)	15
Diameter inlaten ext (mm)	40, 50, 100, 110
Afvoerdiameter ext (mm)	50
Ventilatie diameter ext (mm)	50
Totaal volume (L)	32
Nuttig volume (L)	10
Niveau AAN/Niveau UIT (mm)	140/70
Alarminiveau (mm)	210
T° Max. verpompte vloeistof (5 min.)	70°C
Waaierstype	vermaler Pro X K2
Activeringssysteem	pneumatisch
Identificatie en logistiek	
Brutogewicht (kg)	23
EAN-code	3308815074436
Artikel nr.	CUBICIP68NM