

Sanicubic 2 Pro

grijs water, zwart water

Sanicubic 2, 2 Pro Smart en 2 Pro Smart Brushless zijn opvoerinstallaties met 2 motoren, ontworpen voor het afvoeren van afvalwater van eengezinswoningen, poolhouses, keukens, winkels etc. Ze beschikken over de Pro X K2 vermaal technologie die het mogelijk maakt het afvalwater via een dunne afvoerbuis van 50 mm ext. af te voeren. De 2 pompen werken afwisselend, en indien nodig gelijktijdig. De 5 inlaten, waarvan 2 lage, maken een grote flexibiliteit mogelijk bij de installatie van sanitair. Standaard geleverd inclusief externe bedieningskast en een externe bedrade alarmunit (akoestisch en visueel).



PRESTATIES

- TMH max.: 13 m
- Max. debiet: 15 m³/h

PRODUCTVOORDELEN

- Station direct op de grond te plaatsen
- Vereenvoudigd onderhoud
- 2 pompen voor intensief gebruik
- 5 ingangen waarvan 2 laag
- Laag inschakelniveau
- Krachtig Pro X K2 vermaalsysteem
- Terugslagklep en connectoren inbegrepen
- **Voor de versie Pro Smart Brushless:** motor met hoog rendement, energiebesparing tot 40%, 9 m³/h constant



STANDAARD GELEVERD

Standaard bedieningskast



Sanicubic 2 Pro

Draadloos alarm



Alarmkast bedraad



Sanicubic 2 Pro Smart &
2 Pro Smart Brushless

Smart-bedieningskast



OPTIONEEL

PVC schuifafsluiter DN50
EAN: 3308815061030
Artikel nr.: DN50



PVC schuifafsluiter DN110/D100
EAN: 3308815061627
Artikel nr.: VANNEDN110

Koolstoffilter Sanicubic
EAN: 3308815076867
Artikel nr.: FILTRECUBICSFA

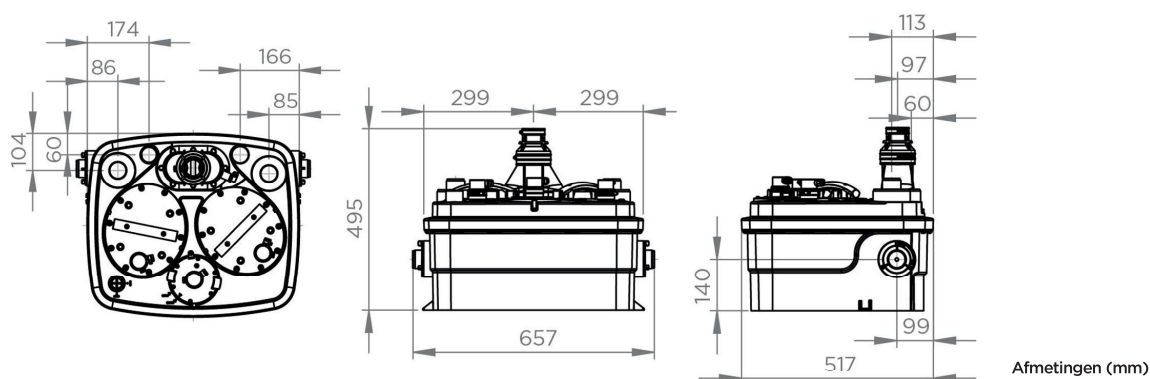


AANSLUITINGEN

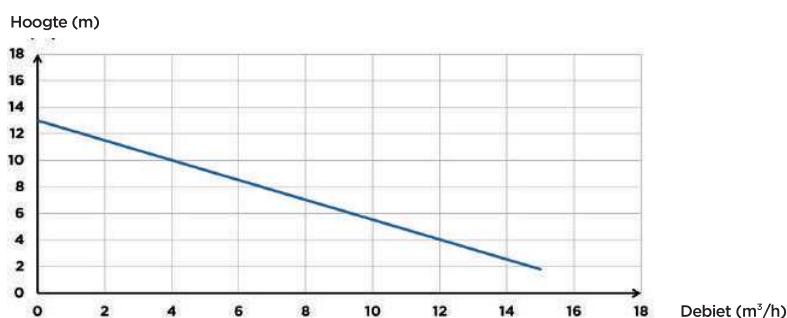
- Diameter inlaten ext.: 40, 50, 100, 110 mm
- Afvoerdiameter ext.: 50 mm
- Ventilatie diameter ext.: 50 mm



Verمالer Pro X K2



POMPCURVE



| | Sanicubic 2 Pro | Sanicubic 2 Pro Smart | Sanicubic 2 Pro Smart Brushless |
|-------------------------------------|-------------------|-----------------------|---------------------------------|
| Type bedieningskast | Standaard | Smart | Smart |
| Type alarmkast | Draadloos | Bedraad | Bedraad |
| Materialen | | | |
| Tank | PP | PP | PP |
| Pomphuis | PA 12 GF | PA 12 GF | PA 12 GF |
| Motorhuis | PA 12 GF | PA 12 GF | PA 12 GF |
| Waaier | PP GF | PP GF | PP GF |
| Elektrische kenmerken | | | |
| Spanning (V) | 230 | 230 | 230 |
| Frequentie (Hz) | 50-60 | 50-60 | 50-60 |
| Opgenomen motorvermogen P1 (W) | 1500 | 1500 | 1500 |
| Afgegeven motorvermogen P2 (W) | 1050 | 1050 | 1050 |
| Werkingswijze | S3 50% | S3 50% | S3 50% |
| Beschermingsgraad (IP) | IP68 | IP68 | IP68 |
| Hydrauliek | | | |
| TMH max. (m) | 13 | 13 | 13 |
| Max. debiet (m³/h) | 15 | 15 | 15 |
| Diameter inlaten ext. (mm) | 40, 50, 100, 110 | 40, 50, 100, 110 | 40, 50, 100, 110 |
| Afvoerdiameter ext. (mm) | 50 | 50 | 50 |
| Ventilatie diameter ext. (mm) | 50 | 50 | 50 |
| Totaal volume (L) | 45 | 45 | 45 |
| Nuttig volume (L) | 17.5 | 17.5 | 17.5 |
| Niveau AAN/Niveau UIT (mm) | 140/70 | 140/70 | 140/70 |
| Alarmniveau (mm) | 210 | 210 | 210 |
| T° max. verpompte vloeistof (5 min) | 70 °C | 70 °C | 70 °C |
| Waaier type | Vermaler Pro X K2 | Vermaler Pro X K2 | Vermaler Pro X K2 |
| Activeringssysteem | Pneumatisch | Pneumatisch | Pneumatisch |
| Identificatie en logistiek | | | |
| Brutogewicht (kg) | 35 | 35 | 35 |
| EAN-code | 3308815074450 | 3308815075457 | 3308815085166 |
| Artikel nr. | R4STDIP68NM | R4STDIP68NMSMART | R4BLDCIP68NM |