

Sanicubic 2 VX

grijs water, zwart water

De Sanicubic 2 VX is een vloergeplaatste opvoerinstallatie, ideaal voor het oppompen van afvalwater uit winkels, kantoren of appartementen. Beschikt over een krachtig en betrouwbaar systeem van 2 mono- of driefasige vortexpompen die afwisselend werken of gelijktijdig in geval van een alarm. Dit station kan grote hoeveelheden afvalwater van toiletten, badkamers, keukens of een wasruimte tot 16 m hoogte opvoeren. Voorzien van een alarmkast (visueel en akoestisch) en standaard of SMART bedieningskast. Ten slotte kan het station worden uitgerust met een actief koolstoffilter dat kwalijke geurtjes elimineert.



PRESTATIES

- TMH max.: 13 m
- Max. debiet: 40 m³/h

PRODUCTVOORDELEN

- Snelle en veilige toegang tot de pompen
- 5 inlaten waarvan 2 lage
- laag inschakelniveau
- 2 vortex waaiers
- Mono- of 3-fase
- Alternerende werking van de pompen



STANDAARD GELEVERD



Standaard bedieningskast



SMART-bedieningskast
(voor de SMART versies)




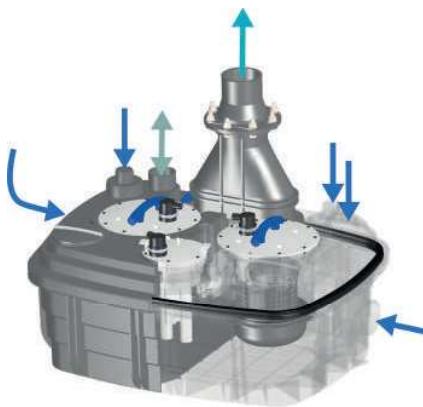
Alarmkast bedraad

AANSLUITINGEN

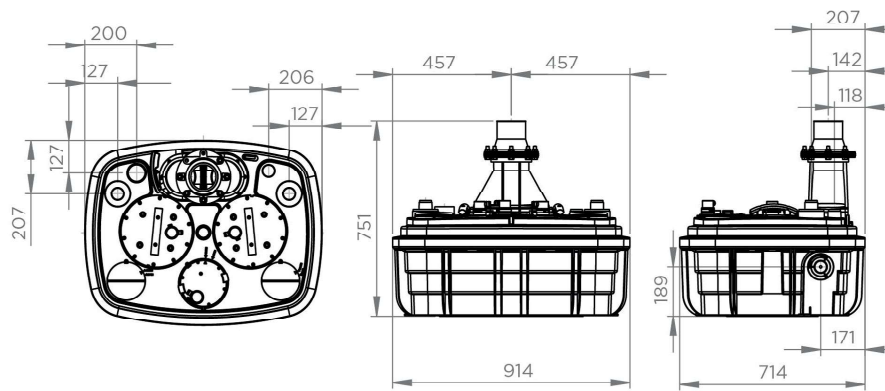
 Diameter inlaten ext: 40, 50, 100, 110, 125 mm

 Afvoerdiameter ext: 90/110 mm

 Ventilatie diameter ext: 75 mm



Vortex KX V6



Afmetingen (mm)

OPTIONEEL

PVC schuifafsluiter DN50
EAN: 3308815061030
Artikel nr.: DN50



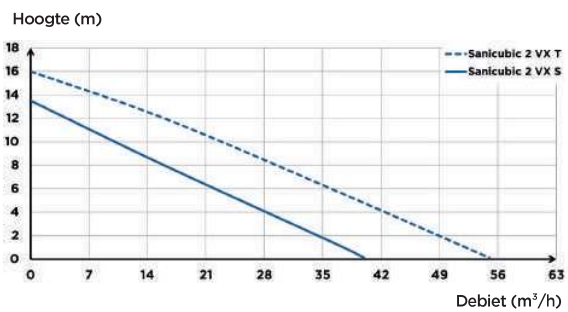
PVC schuifafsluiter DN110/D100
EAN: 3308815061627
Artikel nr.: VANNEDN110



Koolstofffilter Sanicubic
EAN: 3308815076867
Artikel nr.: FILTRECUBICSFA



POMPCURVE



	Sanicubic 2 VX S	Sanicubic 2 VX S Smart
Type bedieningskast	Standaard	Smart
Materialen		
Tank	PP GF	PP GF
Pomphuis	PA 12 GF	PA 12 GF
Motorhuis	PA 12 GF	PA 12 GF
Waaier	PPO GF	PPO GF
Elektrische kenmerken		
Spanning (V)	230	230
Frequentie (Hz)	50-60	50-60
Opgenomen motorvermogen (P1) (W)	2000	2000
Afgegeven motorvermogen (P2) (W)	1400	1400
Werkingswijze	S3 30%	S3 30%
Beschermingsgraad (IP)	IP68	IP68
Hydrauliek		
TMH max. (m)	13	13
Max. debiet (m³/h)	40	40
Diameter inlaten ext (mm)	40, 50, 100, 110, 125	40, 50, 100, 110, 125
Afvoerdiameter ext (mm)	90/110	90/110
Ventilatie diameter ext (mm)	75	75
Totaal volume (L)	120	120
Nuttig volume (L)	26	26
Niveau AAN/Niveau UIT (mm)	165/95	165/95
Alarmniveau (mm)	235	235
Korrelgrootte (mm)	50	50
T° Max. verpompte vloeistof (5 min.)	70°C	70°C
Waaier type	vortex KX V6	vortex KX V6
Activeringssysteem	pneumatisch	pneumatisch
Identificatie en logistiek		
Brutogewicht (kg)	101	101
EAN-code	3308815063140	3308815076171
Artikel nr.	CUBIC2XLVX	CUBIC2XLVXSMART