

TOEPASSINGEN



CV-ketel

GARANTIES & UITBREIDINGEN P.10

**Eenvoudig te installeren:**

wordt geleverd met granulaatkorrels. Geschikt voor cv-ketels die aan de muur zijn bevestigd of op de grond zijn geplaatst.

Eenvoudige interventie:

de afdekplaat kan worden verwijderd zonder dat de buizen hoeven te worden losgekoppeld.

**Transparant:**

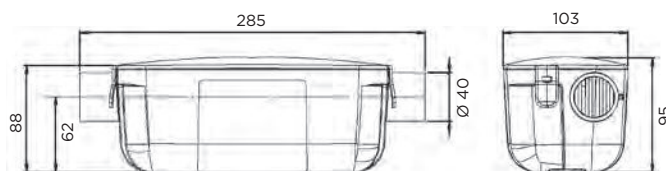
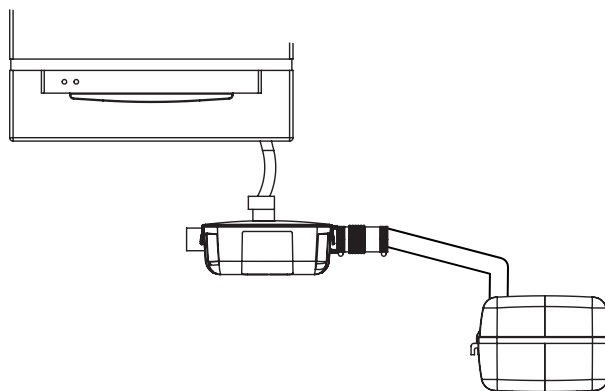
staat van de korrels is gemakkelijk te controleren.

Beschermt de pomp tegen zuuraanvallen.

**SANINEUTRAL®**

Aantal mogelijke aansluitingen	2
Ø inlaatzijde op de bovenkant (aansluiting meegeleverd)	40/32/28 mm
Ø inlaatzijde aan de zijkant (aansluiting meegeleverd)	40 mm
Minimale pH	2,5
Max. vermogen van de cv-ketel op gas	50 kW
Max. vermogen van de cv-ketel op stookolie	35 kW
Vloerbevestiging - Bevestigingsbeugels	

ARTIKEL NR: NEUTRALSTD | EAN 3308815060927



MEEGELEVERD

**NEUTRALISATIEKORRELS**

Met de korrels kan de zuurgraad van de condensaten van cv-ketels worden geneutraliseerd. Ze moeten ongeveer 1 keer per jaar worden vervangen

ARTIKEL NR:
SACHGRANULE | EAN 3308815011134