

1803NL

01.2021

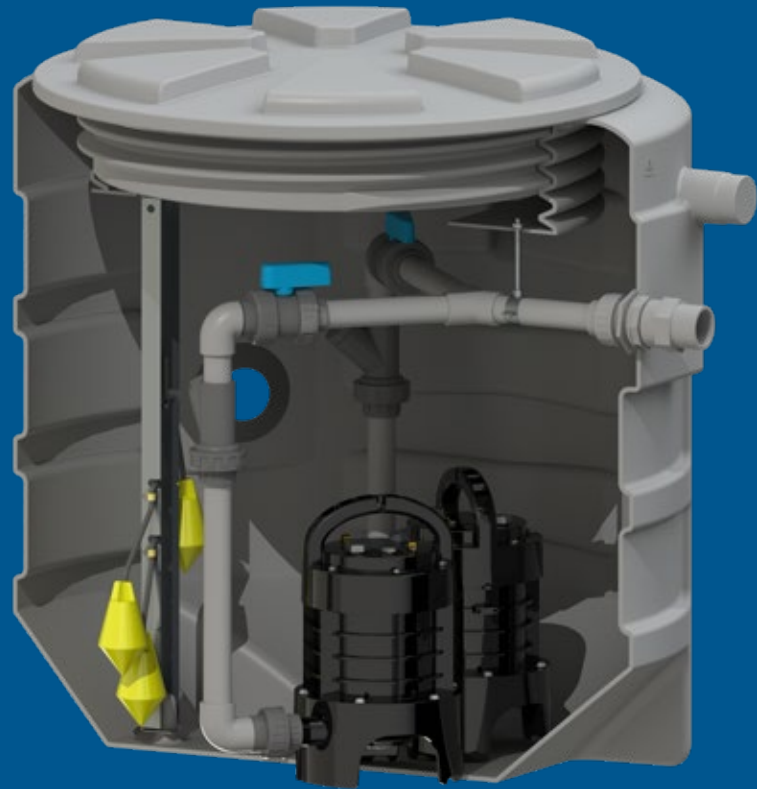
# Sanifos<sup>®</sup>

Sanifos<sup>®</sup> 110

Sanifos<sup>®</sup> 280

Sanifos<sup>®</sup> 610

Sanifos<sup>®</sup> 1300



**Pompinstallatie voor afvalwater, voor ingraving of plaatsing**  
Gebruikers-/installatiehandleiding



# SAMENVATTING

<b>1. VEILIGHEID</b> .....	<b>3</b>
1.1 Identificatie van de waarschuwingen .....	3
1.2 Algemene informatie.....	3
1.3 Bedoeld gebruik.....	3
1.4 Kwalificatie en opleiding van het personeel.....	4
1.5 Veiligheidsinstructies voor onderhoud, inspectie en installatie .....	4
1.6 Gevolgen en risico's in geval van niet-naleving van de handleiding.....	4
<b>2. TRANSPORT/TIJDELIJKE OPSLAG/RETOUR/ VERWIJDERING</b> .....	<b>4</b>
2.1 Controle bij ontvangst .....	4
2.2 Transport .....	4
2.3 Tijdelijke opslag/Verpakking .....	5
2.4 Retour.....	5
2.5 Verwijdering aan het einde van de levensduur .....	5
<b>3. BESCHRIJVING</b> .....	<b>5</b>
3.1 Algemene beschrijving .....	5
3.2 Beschrijving van het apparaat .....	5
3.3 Gegevensplaat .....	6
3.4 Ontwerp en werkwijze .....	6
3.5 Opvangreservoir.....	11
3.6 Geluidsniveau .....	11
<b>4. VOORBEREIDING VAN HET RESERVOIR</b> .....	<b>11</b>
4.1 Installatie van de watertoevoerleiding (Sanifos® 280, Sanifos® 610, Sanifos® 1300) .....	11
4.2 De pomp in het reservoir installeren .....	12
4.3 Elektrische bedrading .....	12
4.4 Montage van het reservoirdeksel .....	14
4.5 Ontluchting .....	14
4.6 Afvoeropening .....	15
4.7 Waterinlaatopeningen.....	15
<b>5. INSTALLATIE/PLAATSING</b> .....	<b>16</b>
5.1 Installatie van de opvoerinstallatie, binnenshuis geplaatst.....	16
5.2 Installatie van de opvoerinstallatie, ondergronds .....	16
5.3 De hoogte van het deksel aan het terrein aanpassen .....	17
5.4 Elektrische aansluiting.....	18
<b>6. SMART-BESTURINGSKAST</b> .....	<b>18</b>
6.1 Elektrische karakteristieken van de besturingskast .....	18
6.2 Technische gegevens van het detectieapparaat .....	19
6.3 Afmetingen van de SMART-afstandsbediening .....	19
6.4 Transport .....	19
6.5 De besturingskast aansluiten .....	19
6.6 Gebruik van de SMART-besturingskast.....	21
6.7 Mogelijke aansluiting op extern alarm .....	23
6.8 Bedrade afstandsalarmering (meegeleverd met de Sanifos® 610 en Sanifos® 1300).....	23
<b>7. INGEBRUIKNAME</b> .....	<b>23</b>
7.1 Vereiste voor gebruik .....	23
7.2 Toepassingsbeperkingen .....	23
7.3 Start en stop .....	24
7.4 Startfrequentie.....	24
7.5 Gebruik van de bedieningskast.....	24
7.6 Vereiste handelingen voor gebruik .....	24
7.7 Buiten bedrijf stellen .....	24
<b>8. ONDERHOUD</b> .....	<b>25</b>
8.1 Algemene informatie / Veiligheidsinstructies .....	25
8.2 Onderhouds- en inspectiewerkzaamheden.....	25
8.3 Onderhoudscontract .....	25
<b>9. CHECKLIST VOOR INBEDRIJFSTELLING/INSPECTIE (1) EN ONDERHOUD (2)</b> .....	<b>25</b>
9.1 Checklist voor inbedrijfstelling van de Sanifos®-opvoerinstallatie.....	25
9.2 Checklist voor onderhoud van de Sanifos®-opvoerinstallatie.....	26

## Woordenlijst

### Ontluchtingskanaal

Het ontluchtingskanaal voorkomt drukvariaties in de afvalwateropvoerinstallatie.

De opvoerinstallatie moet vanaf het dak worden ontluicht (bij installatie binnenshuis).

### DN (Diamètre Nominal)

Parameter om aan elkaar aangepaste onderdelen te markeren, bijvoorbeeld: leidingen, koppelingen, aansluitingen.

### Afvalwater

Water dat door gebruik is veranderd (bijvoorbeeld: huishoudelijk afvalwater).

### EN 12050-1

Geldende Europese norm voor opvoerinstallaties van afvalwater met fecaliën bedoeld voor afvoer onder het retourwaterniveau in gebouwen en op terreinen.

### Geluidsniveau

Verwachte geluidsemisatie uitgedrukt in geluidsdruk LpA in dB(A).

### Scheider

Apparatuur die met behulp van zwaartekracht het binnendringen van schadelijke stoffen in het afvoersysteem voorkomt door ze van het afvalwater te scheiden, bijvoorbeeld: vetafscheider.

### Opvoerinstallatie voor afvalwater

Installatie om afvalwater en sanitair water automatisch boven het retourwaterniveau omhoog te pompen.

### Tweede installatie

Afvalwateropvoerinstallatie voorzien van een tweede pomp met identiek vermogen, die indien nodig automatisch start.

### Aanvoerleidingen

Pijp waardoor het afvalwater uit de sanitaire voorzieningen naar de opvoerstation wordt geleid.

### Afvoerleidingen

Leiding waarmee het afvalwater boven het retourwaterniveau wordt gehouden en naar het rioleringsstelsel wordt gevoerd.

### Nuttig volume

Volume dat tussen het startniveau en het stopniveau wordt afgevoerd.

### Werkgebied

Het werkgebied is de benodigde ruimte voor eventuele werkzaamheden.

## 1. VEILIGHEID

### PAS OP

Dit apparaat kan worden gebruikt door kinderen vanaf 8 jaar en ouder en door mensen met een lichamelijke, zintuiglijke of verstandelijke beperking of door mensen zonder ervaring of kennis, mits zij onder correct toezicht staan of instructies voor het veilige gebruik van het apparaat hebben gekregen en zij de risico's hebben begrepen.

Kinderen mogen niet met het apparaat spelen.

Reiniging en onderhoud door de gebruiker mag niet zonder toezicht door kinderen worden uitgevoerd.

### ELEKTRISCHE AANSLUITING

De elektrische installatie moet door een gekwalificeerd elektrotechnicus worden uitgevoerd.



Het stroomcircuit van het apparaat moet geaard zijn (klasse I) en beveiligd door een hooggevoelige differentieelschakelaar (30 mA).

Apparaten zonder contactdozen moeten worden aangesloten op een hoofdschakelaar op de stroomvoorziening waar alle polen losgekoppeld zijn (minimale contactafstand 3 mm). De aansluiting mag alleen worden gebruikt voor de stroomvoorziening van dit apparaat.

Als de stroomkabel beschadigd is, moet deze vervangen worden door de fabrikant, zijn serviceafdeling of ander gekwalificeerd personeel om gevaar te voorkomen.

Regelgeving : zorg ervoor dat u zich houdt aan de bepalingen van de in het land van gebruik geldende norm met betrekking tot de beschermingsvolumes van een badkamer.

#### 1.1 IDENTIFICATIE VAN DE WAARSCHUWINGEN

Dat betekent	
<b>GEVAAR</b>	Deze term definieert een gevaar met een hoog risico dat de dood of ernstig letsel tot gevolg kan hebben als het gevaar niet wordt vermeden.
<b>WAARSCHUWING</b>	Deze term duidt op een middelhoog risico dat kan leiden tot licht tot ernstig letsel indien het niet wordt vermeden.
<b>PAS OP</b>	Deze term definieert een gevaar dat een gevaar kan opleveren voor de machine en de werking ervan als er geen rekening mee wordt gehouden.
	Waarschuwing voor een algemeen gevaar. Het gevaar wordt gespecificeerd door aanwijzingen in de tabel.
	Dit symbool identificeert gevaren die inherent zijn aan elektrische spanning en geeft informatie over de beveiliging tegen elektrische spanning.

#### 1.2 ALGEMENE INFORMATIE

Deze bedienings- en installatiehandleiding bevat belangrijke instructies voor de installatie, bediening en het onderhoud van de **Sanifos®**-opvoerinstallatie.

Het opvolgen van deze instructies garandeert een veilige werking en voorkomt persoonlijk letsel en materiële schade. Neem de veiligheidsinstructies in alle hoofdstukken in acht.

Voor de installatie en de ingebruikname van de opvoerinstallatie moet het gekwalificeerde personeel/de gebruiker deze handleiding in zijn geheel lezen en begrijpen.

#### 1.3 BEDOELD GEBRUIK

Gebruik de opvoerinstallatie alleen voor de in deze documentatie beschreven toepassingsgebieden.

de in het land van gebruik geldende norm (Frankrijk : NF C15-100) met betrekking tot de beschermingsvolumes van een badkamer.

## 1.4 KWALIFICATIE EN OPLEIDING VAN HET PERSONEEL

Dit apparaat mag uitsluitend in bedrijf worden gesteld of onderhouden door gekwalificeerde technici (ons raadplegen).

Volg de norm EN 12056-4 voor installaties indien u het station binnen de woning installeert of de norm EN 752 indien u het station buiten de woning installeert.

## 1.5 VEILIGHEIDSINSTRUCTIES VOOR ONDERHOUD, INSPECTIE EN INSTALLATIE

- Bij aanpassingen aan of wijziging van de opvoerinstallatie vervalt de garantie.
- Gebruik alleen originele onderdelen of onderdelen die door de fabrikant zijn erkend. Het gebruik van andere onderdelen kan de aansprakelijkheid van de fabrikant voor eventuele hieruit voortvloeiende schade tenietdoen.
- De gebruiker dient ervoor te zorgen dat alle onderhouds-, inspectie- en montagewerkzaamheden worden uitgevoerd door gekwalificeerde, bevoegde en geautoriseerde personen die deze handleiding tevoren heeft bestudeerd.

Schakel de opvoerinstallatie uit en ontkoppel de stroomvoorziening voordat u aan het apparaat gaat werken.

- Volg de uitschakelingsprocedure van de opvoerinstallatie, zoals beschreven in deze handleiding.
- Opvoerinstallaties voor de afvoer van vloeistoffen die schadelijk zijn voor de gezondheid moeten worden gereinigd.

Neem voor de inbedrijfstelling de voorschriften voor inbedrijfstelling in acht (zie paragraaf 7. *Ingebruikname, pagina 23*).

- Houd onbevoegde personen (bijvoorbeeld kinderen) uit de buurt van de opvoerinstallatie.
- Overschrijd nooit de in de documentatie aangegeven gebruikslimieten.
- Neem alle veiligheidsinstructies en instructies in deze handleiding (en installatiehandleiding) in acht.

Deze handleiding moet altijd ter plaatse beschikbaar zijn zodat het geraadpleegd kan worden door gekwalificeerd personeel en de gebruiker.

De gebruiker moet deze handleiding goed bewaren.

## 1.6 GEVOLGEN EN RISICO'S IN GEVAL VAN NIET-NALEIVING VAN DE HANDLEIDING

Indien deze handleiding niet in acht wordt genomen komen garantieaanspraken te vervallen en kan er schade ontstaan.

## 2. TRANSPORT/TIJDELIJKE OPSLAG/RETOUR/VERWIJDERING

### 2.1 CONTROLE BIJ ONTVANGST

- Controleer bij ontvangst van de goederen de staat van de verpakking van de geleverde opvoerinstallatie (reservoir, pomp en besturingskast afhankelijk van het gekozen model).
- In geval van beschadiging dient u de exacte schade vast te stellen en de dealer hiervan onmiddellijk schriftelijk op de hoogte te stellen.

### 2.2 TRANSPORT

GEVAAR	
	<p><b>De opvoerinstallatie laten vallen.</b> U loopt risico op letsel indien u de opvoerinstallatie laat vallen!</p>

- De opvoerinstallatie altijd verticaal vervoeren.
- Let op de aangegeven gewichten.
- Hang de pomp nooit op aan de elektrische kabel.
- Gebruik een geschikt vervoermiddel.
- De opvoerinstallatie is gecontroleerd op transportschade.
- Kies een geschikt vervoermiddel volgens de gewichtstabel.

**Gewicht van de opvoerinstallatie:**

	Gewicht		Gewicht
<b>Sanifos® 110 met Sanipump® GR</b>		<b>Sanifos® 280 met Sanipump® GR of VX</b>	
Reservoir van 110 liter	10 kg	Reservoir van 280 liter met hydraulica te monteren	25 kg
<b>Sanipump®</b> met vlotterkabel van 10 meter	13 kg	<b>Sanipump®</b> met vlotterkabel van 10 meter	13 kg
Volledige installatie	24 kg	Volledige installatie	48 kg
Product op pallet	41 kg	Product op pallet	57 kg

## Gewicht

## Gewicht

Sanifos® 610 met Sanipump® GR of VX (1/2 pompen)		Sanifos® 1300 met Sanipump® GR of VX	
Reservoir van 610 liter met voorgemonteerde hydraulica en vlotters	55/67 kg	Reservoir van 1300 liter met voorgemonteerde hydraulica en vlotters	116 kg
Sanipump® x1/x2 afhankelijk van het model	13/26 kg	Sanipump® x 2	38 kg
SMART-alarmkast	4,5 kg	SMART-alarmkast	4,5 kg
Afstandsalarmkast	0,5 kg	Afstandsalarmkast	0,5 kg
Volledige installatie	68/88 kg	Reservoir op pallet	138 kg
Product op pallet	102/125 kg	Motor op pallet	54 kg
Sanifos® 610 met 1 Sanipump® SLD SA		Sanifos® 610 met 2 Sanipump® SLD S of T	
Reservoir van 610 liter met voorgemonteerde hydraulica en vlotters	55 kg	Reservoir van 610 liter met voorgemonteerde hydraulica en vlotters	67 kg
Sanipump® SLD SA	30 kg	Sanipump® SLD S/T x2	58 kg
SMART-alarmkast	4,5 kg	SMART-alarmkast	4,5 kg
Afstandsalarmkast	0,5 kg	Afstandsalarmkast	0,5 kg
Volledige installatie	85 kg	Volledige installatie	125 kg
Product op pallet	124 kg	Product op pallet	161 kg

### 2.3 TIJDELIJKE OPSLAG/VERPAKKING

Bij ingebruikname na een lange periode van opslag moeten de volgende voorzorgsmaatregelen worden genomen om de correcte installatie van de opvoerinstallatie te waarborgen.

#### PAS OP



#### Natte, vuile of beschadigde openingen en knooppunten.

Lekkage of beschadiging van de opvoerinstallatie!

⇒ Maak de afgesloten openingen van de opvoerinstallatie tijdens de installatie vrij.

### 2.4 RETOUR

- De opvoerinstallatie correct legen.
- De opvoerinstallatie doorspoelen, vooral als er schadelijke vloeistoffen of andere gevaarlijke stoffen mee zijn vervoerd.

### 2.5 VERWIJDERING AAN HET EINDE VAN DE LEVENSDUUR

Dit product moet aan het einde van zijn levensduur naar een daarvoor bestemd verzamelpunt worden gebracht.

- Het apparaat kan niet als huishoudelijk afval worden verwerkt.
- Neem contact op met de gemeente over waar het oude apparaat kan worden gerecycled of vernietigd.

## 3. BESCHRIJVING

### 3.1 ALGEMENE BESCHRIJVING

Sanifos® 110, Sanifos® 280, Sanifos® 610 en Sanifos® 1300 zijn speciaal ontwikkelde opvoerinstallaties voor individueel, commercieel en klein gemeenschappelijk gebruik (kleine gebouwen, winkels, openbare ruimten).

Sanifos® 110, Sanifos® 280, Sanifos® 1300 en Sanifos® 610 met Sanipump® GR/VX zijn afvalwateropvoerinstallaties. Ze zijn niet bedoeld voor het oppompen van regenwater.

Sanifos® 610 met Sanipump® SLD zijn ontworpen voor het pompen van afvalwater en regenwater.



Binnenshuis kunnen ze gewoon worden geplaatst en buitenshuis kunnen ze ondergronds worden geïnstalleerd.

De reservoirs van de installaties zijn gemaakt van hoge dichtheid polyethyleen (HDPE) en hebben een hoge mechanische weerstand, zijn geur- en UV-bestendig en bestand tegen chemicaliën.

Het deksel wordt vastgeschroefd en op zijn plaats gehouden door een borgschroef (niet meegeleverd).

De installatiereservoirs worden afhankelijk van het model met 1 of 2 pompen geleverd. Deze pompen zijn beschikbaar met een SFA-vermaler voor afvalwaterafvoer met een DN 40 (buitendiameter van 50) of met een vortexstelsel voor afvalwaterafvoer met een DN 50 (buitendiameter van 63).

Deze reservoirs hebben meerdere inlaatopeningen van verschillende diameters voor de inlaat van afvalwater (SANIFOS® 110 P) of boorzone (zie productafmetingen op p 10-11).

Deze apparaten voldoen aan EN 12050-1 (opvoerinstallatie voor afvalwater met fecaliën) en aan de Europese richtlijnen inzake bouwproducten, elektrische veiligheid en elektromagnetische compatibiliteit.

De prestatieverklaring kan op onze website worden gedownload op de desbetreffende product pagina.

Ze moeten worden geïnstalleerd conform EN 12056-4 voor installatie binnenshuis en conform EN 752 voor installatie buitenshuis.

### 3.2 BESCHRIJVING VAN HET APPARAAT

#### SANIFOS® 110

##### Op een pallet:

- Reservoir Sanifos® 110 liter.
- Hydraulica te monteren.
- Dompelpomp SANIPUMP® met vlotterschakelaar (vlotterkabel H07RN-F 2 x 1 mm<sup>2</sup> + aarding), installatievoeten en voedingskabel van de pomp van het type H07RN-F-3G1, 5 mm<sup>2</sup> met een lengte van 10 meter (apart verpakt).
- In een zakje met accessoires: 1 wartel, deksel en pakking.

##### Opmerking:

- Er worden geen afsluitkleppen en terugslagkleppen meegeleverd met de opvoerinstallatie (beschikbaar als optie ref=KITEVACSANIFOS110).
- Sanifos® 110 wordt geleverd met een deksel met een maximale belasting van 200 kg.

**SANIFOS® 280****Op een pallet:**

- Reservoir **Sanifos®** 280 liter met deksel en pakking.
- Hydraulica te monteren in het reservoir met 1 afsluitklep en 1 terugslagklep.
- Dompelpomp **Sanipump®** met vlotterschakelaar (vlotterkabel H07RN-F 2 x 1 mm<sup>2</sup> + aarding), installatievoeten en voedingskabel van de pomp van het type H07RN-F-3G1, 5 mm<sup>2</sup> met een lengte van 10 meter (apart verpakt), een ketting en een karabijnhaak (model met verhoging)
- In een zakje met accessoires: 1 mof voor spuitgat 75 mm, 2 slangklemmen, 2 afdichtingen.

Als accessoire is er een verhoging van 30 cm voor **Sanifos® 280** (zie *paragraaf 3.4.5 Productafmetingen, pagina 9*).

**SANIFOS® 610****Op een pallet:**

- Reservoir **Sanifos®** 610 liter met deksel, schroeven en pakking.
- Hydraulica voorgemonteerd in het reservoir met:
  - model 1 pomp: 1 afsluitklep, 1 terugslagklep
  - model 2 pompen: 2 afsluitkleppen, 2 terugslagkleppen en 3 vlotters die direct in het reservoir zijn gemonteerd (vlotterkabel H07RN-F 2 x 1 mm<sup>2</sup>)
- 1 of 2 pompompen **Sanipump®** met installatievoet (in 2 aparte verpakkingen).

**Versie met Sanipump® GR/VX:**

- Apart verpakt: SMART-afstandsbediening met een voedingskabel van het type H07RN-F-3G1,5 mm<sup>2</sup> (2,5 m lang), voedingskabels voor de pompen van het type H07RN-F-4G1,5 mm<sup>2</sup> (4 m lang), vlotteraansluitkabels (4 m) en snelkoppelingen. Voor de driefasige uitvoering, voedingskabels van het type H07RN-F-5G 2,5 mm<sup>2</sup> (2,5 m lang), voedingskabels voor pompen van het type H07RN-F-4G1,5 mm<sup>2</sup> (4 m lang).
- Bedrade afstandsalarmpakking.
- Zakje met accessoires met : 1 roestvrijstalen ketting en 2 of 3 karabijnhaken, 5 wartels (2 x PG13 en 3 x PG11), 2 waterdichte klemblokken IP68: 4 geleiders voor de pompen, 3 klemblokken IP68: 2 geleiders voor vlotters, krammen, schroeven, 1 mof voor spuitgat 75mm, 2 slangklemmen, 2 afdichtingen (DN50 en DN100).

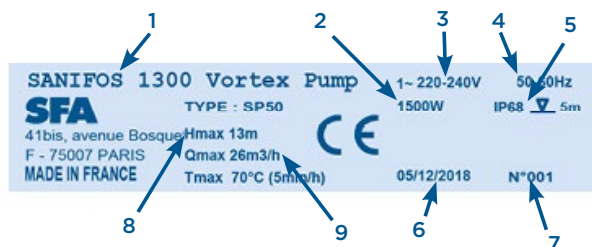
**Versie met Sanipump® SLD:**

- Apart verpakt: SMART-afstandsbediening met een voedingskabel van het type H07RN-F-3G1,5 mm<sup>2</sup> (2,5 m lang), voedingskabels voor de pompen van het type H07RN8F-4G1,5 mm<sup>2</sup> (4 m lang), vlotteraansluitkabels (5 m) en snelkoppelingen. Voor de driefasige uitvoering, voedingskabels van het type H07RN-F-5G 2,5 mm<sup>2</sup> (2,5 m lang), voedingskabels voor pompen van het type H07RN-F-4G1,5 mm<sup>2</sup> (4 m lang)
- Bedrade afstandsalarmpakking.
- Zakje met accessoires met : 1 of 2 roestvrijstalen kettingen en 1 of 2 karabijnhaken, 5 wartels (2 x PG13 en 3 x PG11), 2 waterdichte klemblokken IP68: 4 geleiders voor de pompen, 3 klemblokken IP68: 2 geleiders voor vlotters, krammen, schroeven, 1 mof voor spuitgat 75mm, 2 slangklemmen, 2 afdichtingen (DN50 en DN100).

**SANIFOS® 1300****Op 2 pallets:**

- Reservoir **Sanifos®** 1300 liter met deksel, schroeven en pakking.
- In de tank voorgemonteerde hydrauliek, inclusief roestvrij stalen geleiders, 2 afsluitkleppen, 2 terugslagkleppen en 3 vlotters die direct in het reservoir zijn gemonteerd (vlotterkabel H07RN-F 2 x 1 mm<sup>2</sup>).
- 2 pompompen **Sanipump®**.
- Apart verpakt : SMART-afstandsbediening met een voedingskabel van het type H07RN-F-3G1,5 mm<sup>2</sup> (2,5 m lang), voedingskabels voor de pompen van het type H07RN-F-4G1,5 mm<sup>2</sup> (4 m lang), vlotteraansluitkabels (4 m) en snelkoppelingen. Voor de driefasige uitvoering, voedingskabels van het type H07RN-F-5G 2,5 mm<sup>2</sup> (2,5 m lang), voedingskabels voor pompen van het type H07RN-F-4G1,5 mm<sup>2</sup> (4 m lang).
- Bedrade afstandsalarmpakking.
- Zakje met accessoires met : 2 roestvrijstalen kettingen en karabijnhaken, 5 wartels (2 x PG13 en 3 x PG11), 2 waterdichte klemblokken IP68: 4 geleiders voor de pompen, 3 klemblokken IP68: 2 geleiders voor vlotters, 2 moffen voor spuitgat, 5 slangklemmen, 1 afdichting, krammen, schroeven.

Als accessoire is er een verhoging van 40 cm voor **Sanifos® 610** en **Sanifos® 1300** (zie *paragraaf 3.4.5 Productafmetingen, pagina 9*).

**3.3 GEGEVENSPLAAT**

- |   |                                       |
|---|---------------------------------------|
| 1 | Omschrijving van de opvoerinstallatie |
| 2 | Motorverbruik                         |
| 3 | Voedingsspanning                      |
| 4 | Frequentie                            |
| 5 | Beschermingsklasse                    |
| 6 | Productiedatum                        |
| 7 | Identificatienummer                   |
| 8 | Maximale afvoerhoogte                 |
| 9 | Maximale doorstroom                   |

**3.4 ONTWERP EN WERKWIJZE**

De opvoerinstallatie is voorzien van verschillende doorvoeropeningen voor buizen met een buitendiameter van 40/50/100/110/125 mm (**Sanifos® 110**), of boorzones voor buizen met een diameter van 50/100 (**Sanifos® 280** en **Sanifos® 610**) of 160 mm (**Sanifos® 1300**).

De motorpompunit transporteert de gepompte vloeistof in de afvoerbuiz met een buitendiameter van 50 mm (DN 40) bij de uitvoering met de vermaler of een buitendiameter van 63 mm (DN 50) bij de uitvoering met de vortex.

Het ontluichtingskanaal (buitendiameter 75 mm, of 100 mm voor **Sanifos® 1300**) zorgt ervoor dat het reservoir te allen tijde onder atmosferische druk blijft (1 ventilatieopening op de installaties **Sanifos® 110**, **Sanifos® 280** en **Sanifos® 610**, en 4 ventilatieopeningen op de installatie **Sanifos® 1300**).

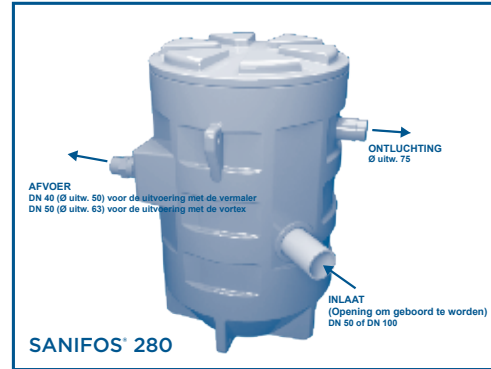
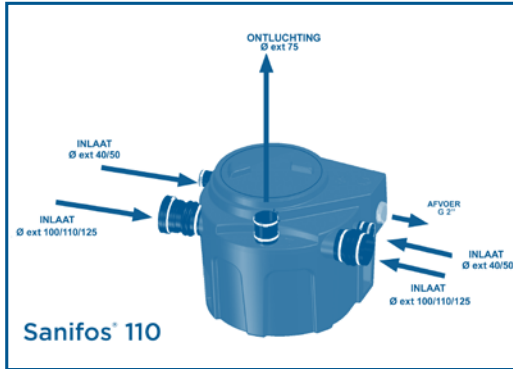
**3.4.1 SANIFOS® 110, SANIFOS® 280 en SANIFOS® 610 (1 pomp)****Werkings:**

Het afvalwater komt via de horizontale en verticale inlaatopeningen in de opvoerinstallatie terecht.

Het afvalwater wordt opgeslagen in een gas-, geur- en waterdicht plastic reservoir.

Zodra de vlotterschakelaar een bepaald vulniveau detecteert, wordt de pomp automatisch ingeschakeld. Het afvalwater wordt automatisch naar de afvoerleiding opgevoerd.

Zodra de vlotterschakelaar detecteert dat het afvalwaterniveau in het reservoir een minimum bereikt, wordt de pomp automatisch uitgeschakeld.



### 3.4.2 Sanifos<sup>®</sup> 610 (2 pompen) en Sanifos<sup>®</sup> 1300

#### Werking:

Het afvalwater komt via de horizontale en verticale inlaatopeningen in de opvoerinstallatie terecht. Het afvalwater wordt opgeslagen in een gas-, geur- en waterdicht plastic reservoir. Zodra er afvalwater in het reservoir terecht komt, stijgt eerst de lage vlotter en daarna de hoge vlotter totdat deze het niveau bereikt waarop de pomp wordt ingeschakeld.

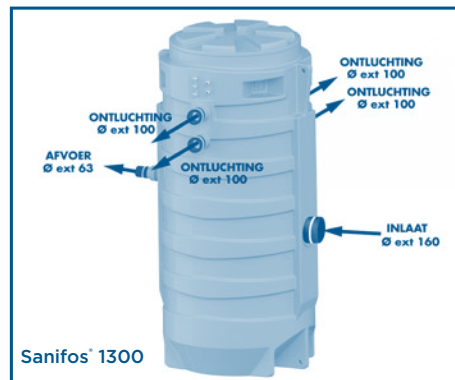
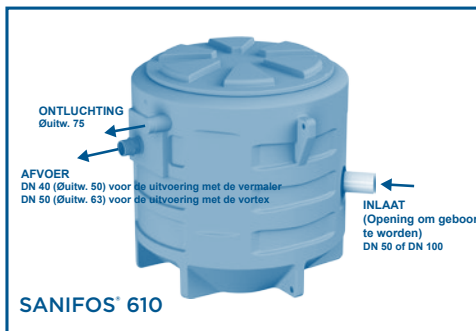
De pomp begint te werken en het afvalwater wordt automatisch naar de afvoerleiding opgevoerd.

Zodra de vlotterschakelaar detecteert dat het afvalwaterniveau in het reservoir een minimum bereikt, wordt de pomp automatisch uitgeschakeld.

De **Sanifos<sup>®</sup> 610** en **Sanifos<sup>®</sup> 1300** bevatten 2 afwisselend werkende pompen.

Bij storing wordt het alarm door de alarmvlotter geactiveerd en gaan beide motoren gelijktijdig werken.

Als één van de twee pompen defect is, neemt de andere het over.



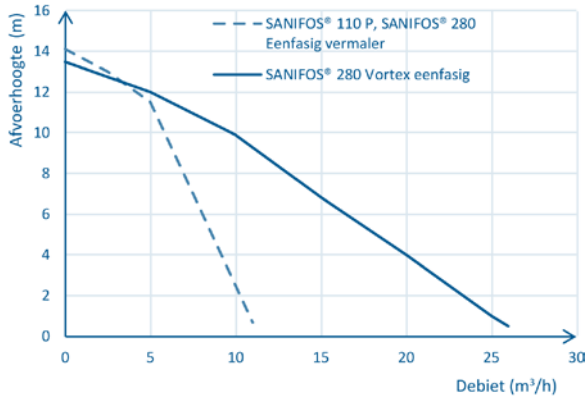
## 3.4.3 Technische gegevens

	SANIFOS® 110	SANIFOS® 280 1 Sanipump® GR	SANIFOS® 280 1 Sanipump® VX	SANIFOS® 610 1 Sanipump® GR eenfasig	SANIFOS® 610 1 Sanipump® VX eenfasig	SANIFOS® 610 1 Sanipump® SLD SA eenfasig	SANIFOS® 610 2 Sanipump® GR eenfasig
<b>Pompeigenschappen</b>							
Debiet (H = 1 m)	10,5 m³/h	10,5 m³/h	27 m³/h	15,7 m³/h	21 m³/h	12,5 m³/h	-
Maximale hoogte (Q=0)	14 m	14 m	13 m	14 m	14 m	13,5 m	14 m
Niveau ON/OFF	320/120	400/100	400/100	500/140	500/140	500/140	470/50
Waaier type	Vermaler	Vermaler	Vortex	Vermaler	Vortex	Vortex	Vermaler
Temp. inkomend water (met tussenpozen van max. 5 min)	70°C	70°C	70°C	70°C	70°C	70°C	70°C
Activeringssysteem	Vlotter	Vlotter	Vlotter	Vlotter	Vlotter	Vlotter	Vlotter
Beveiliging tegen overbelasting	Ja	Ja	Ja	Ja	Ja	Ja	Ja
<b>Motor</b>							
Voeding	Eenfasig 220-240 V 50-60 Hz	Eenfasig 220-240 V 50-60 Hz	Eenfasig 220-240 V 50-60 Hz	Eenfasig 220-240 V 50-60 Hz	Eenfasig 220-240 V 50-60 Hz	Eenfasig 230 V 50-60 Hz	Eenfasig 220-240 V/ 50-60 Hz
Verbruik motor	1 x 1500 W	1 x 1500 W	1 x 1500 W	1 x 1500 W	1 x 1500 W	1 x 1100 W	2 x 1500 W
Maximaal stroomverbruik	6 A	6 A	6 A	1 x 6 A	1 x 6 A	1 x 9,2 A	2 x 6 A
<b>Reservoireigenschappen</b>							
Inhoud reservoir	110 liter	280 liter	280 liter	610 liter	610 liter	610 liter	610 liter
Materiaal reservoir	polyethyleen	polyethyleen	polyethyleen	polyethyleen	polyethyleen	polyethyleen	polyethyleen
Hoogte binnenkomend waterdebiet - met verhoging - zonder verhoging	182 mm N/A	250-600 mm 550-900 mm	250-600 mm 550-900 mm	325-580 mm 725-980 mm	325-580 mm 725-980 mm	325-580 mm 725-980 mm	325-610 mm 725-1010 mm
Diameter afvoer	G 2"	DN40 Ø uitw. 50	DN50 Ø uitw. 63	DN40 Ø uitw. 50	DN50 Ø uitw. 63	DN50 Ø uitw. 63	DN40 Ø uitw. 50
Diameter inlaat	2 x Ø uitw. 100/110/125 2 x 40/50	Ø uitw. 50/100 te boren	Ø uitw. 50/100 te boren	Ø uitw. 50/100 te boren	Ø uitw. 50/100 te boren	Ø uitw. 50/100 te boren	Ø uitw. 50/100 te boren
Ontluchting	1 x Ø uitw. 75	1 x Ø uitw. 75	1 x Ø uitw. 75	1 x Ø uitw. 75	1 x Ø uitw. 75	1 x Ø uitw. 75	1 x Ø uitw. 75
Terugslagklep	0	1	1	1	1	1	2
Afsluitklep	0	1	1	1	1	1	2
<b>Pompeigenschappen</b>							
Debiet (H = 1 m)	-	13 m³/h	-	13 m³/h	16 m³/h	25 m³/h	32 m³/h
Maximale hoogte (Q=0)	13,5 m	13 m	16,7 m	13,7 m	10 m	13 m	17 m
Niveau ON/OFF	470/50	470/50	470/50	470/50	650/150	650/150	650/150
Waaier type	Vortex	Vortex	Vortex	Vortex	Vermaler	Vortex	Vortex
Temp. inkomend water (met tussenpozen van max. 5 min)	70°C	70°C	70°C	70°C	70°C	70°C	70°C
Activeringssysteem	Vlotter	Vlotter	Vlotter	Vlotter	Vlotter	Vlotter	Vlotter
Beveiliging tegen overbelasting	Ja	Ja	Ja	Ja	Ja	Ja	Ja
<b>Motor</b>							
Voeding	Eenfasig 220-240 V/ 50-60 Hz	Eenfasig 230 V 50-60 Hz	Driefasig 230-380 V/ 50-60 Hz	Driefasig 230-380 V/ 50-60 Hz	Eenfasig 220-240 V/ 50-60 Hz	Eenfasig 220-240 V/ 50-60 Hz	Driefasig 230-380 V/ 50-60 Hz
Verbruik motor	2 x 1500 W	1 x 1100 W	2 x 2800 W	2 x 2800 W	2 x 1500 W	2 x 1500 W	2 x 2800 W
Maximaal stroomverbruik	2 x 6 A	1 x 9,2 A	2 x 6 A	2 x 6 A	2 x 6 A	2 x 6 A	2 x 7 A
<b>Reservoireigenschappen</b>							
Inhoud reservoir	610 liter	610 liter	610 liter	610 liter	1300 liter	1300 liter	1300 liter
Materiaal reservoir	polyethyleen	polyethyleen	polyethyleen	polyethyleen	polyethyleen	polyethyleen	polyethyleen
Hoogte binnenkomend waterdebiet - met verhoging - zonder verhoging	325-610 mm 725-1010 mm	325-610 mm 725-1010 mm	325-610 mm 725-1010 mm	325-610 mm 725-1010 mm	560-1460 mm 960-1860 mm	560-1460 mm 960-1860 mm	560-1460 mm 960-1860 mm
Diameter afvoer	DN50 Ø uitw. 63	DN50 Ø uitw. 63	DN50 Ø uitw. 63	DN50 Ø uitw. 63	DN50 Ø uitw. 63	DN50 Ø uitw. 63	DN50 Ø uitw. 63
Diameter inlaat	Ø uitw. 50/100 te boren	Ø uitw. 50/100 te boren	Ø uitw. 50/100 te boren	Ø uitw. 50/100 te boren	Ø uitw. 160	Ø uitw. 160	Ø uitw. 160
Ontluchting	1 x Ø uitw. 75	1 x Ø uitw. 75	1 x Ø uitw. 75	1 x Ø uitw. 75	Ø uitw. 100	Ø uitw. 100	Ø uitw. 100
Terugslagklep	2	2	2	2	Ja	Ja	Ja
Afsluitklep	2	2	2	2	Ja	Ja	Ja

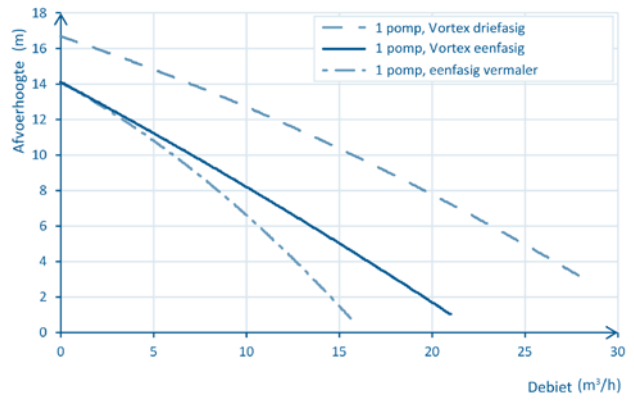


### 3.4.4 Pompbochten

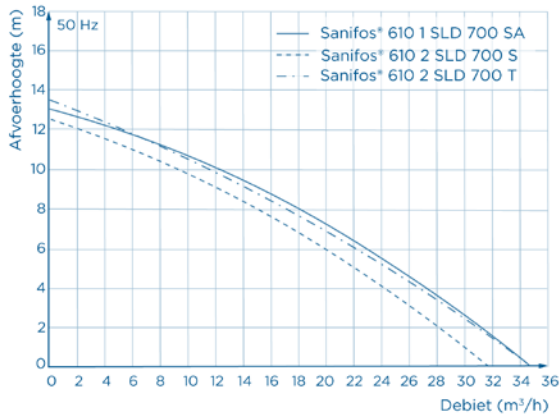
#### Sanifos® 110 en Sanifos® 280



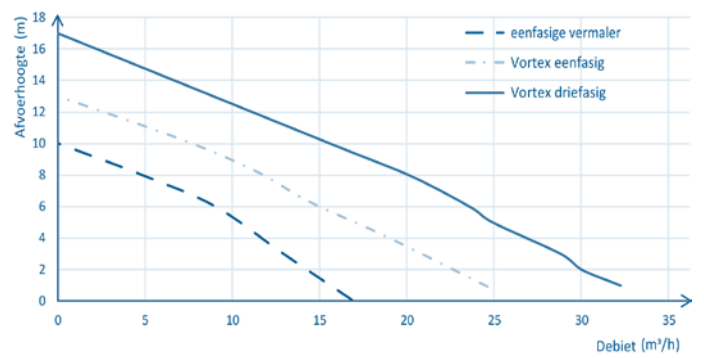
#### Sanifos® 610 met Sanipump® GR/VX



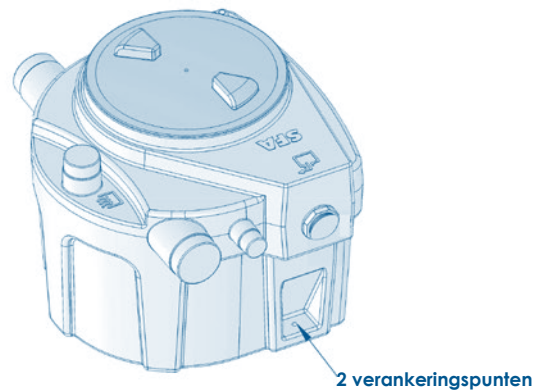
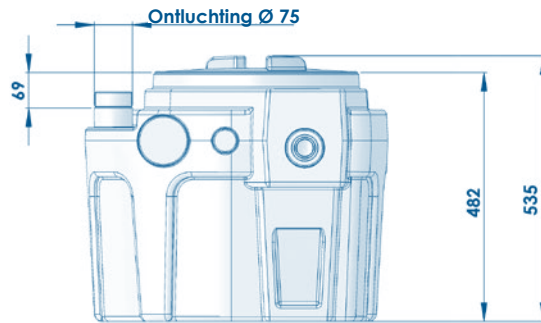
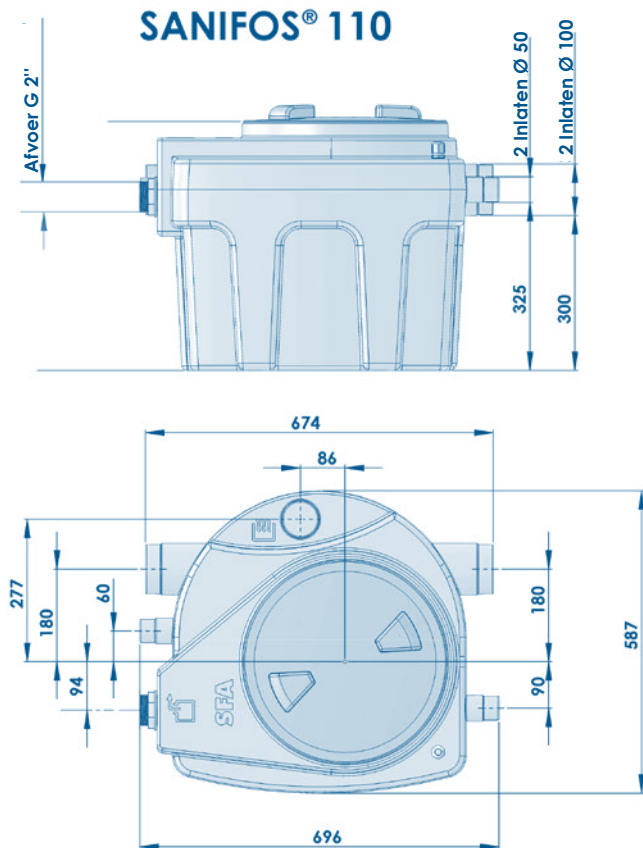
#### Sanifos® 610 met Sanipump® SLD



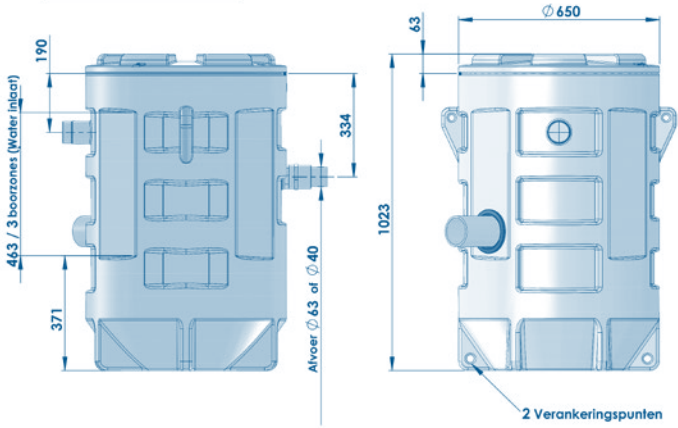
#### Sanifos® 1300



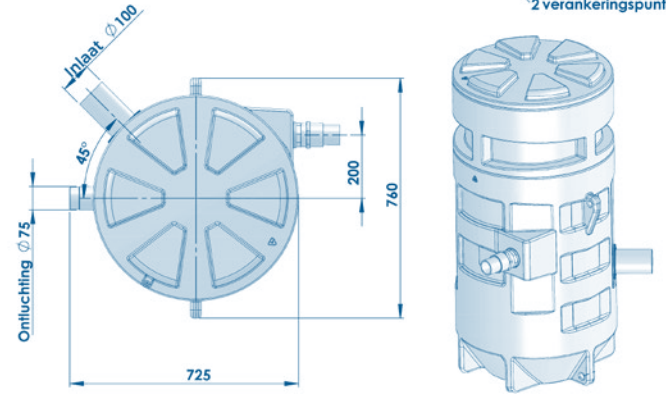
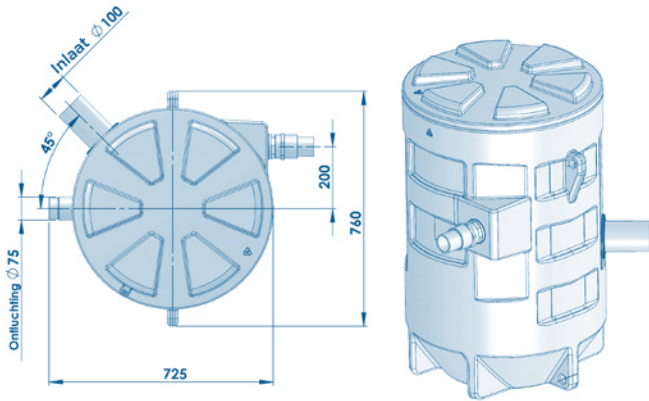
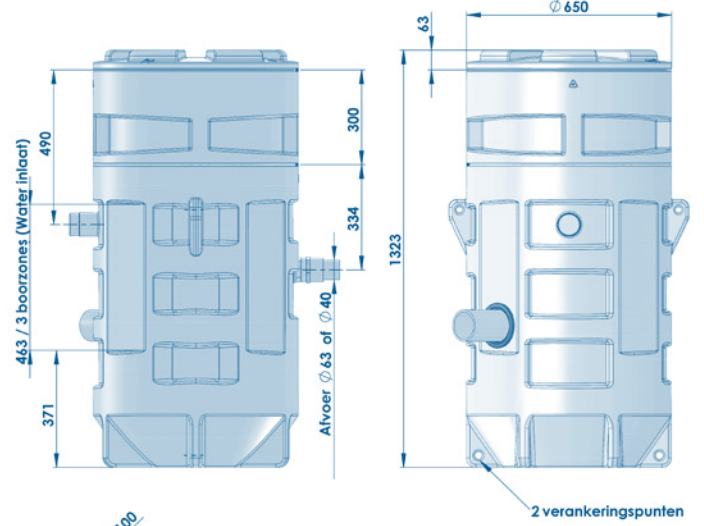
### 3.4.5 Productafmetingen



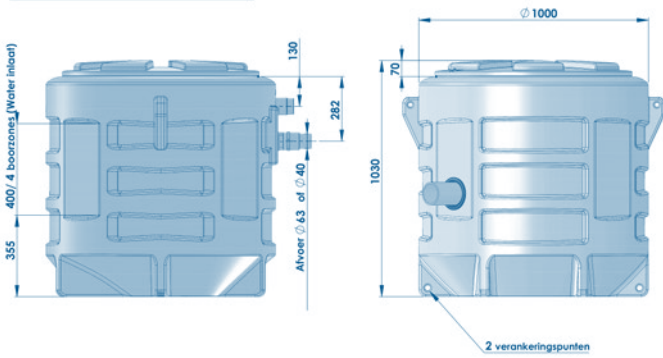
**SANIFOS 280**



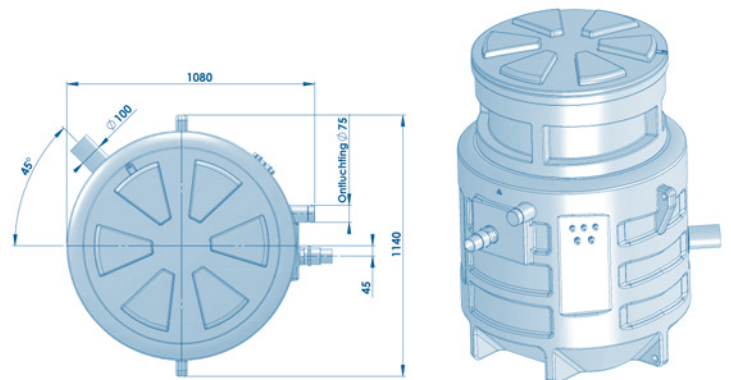
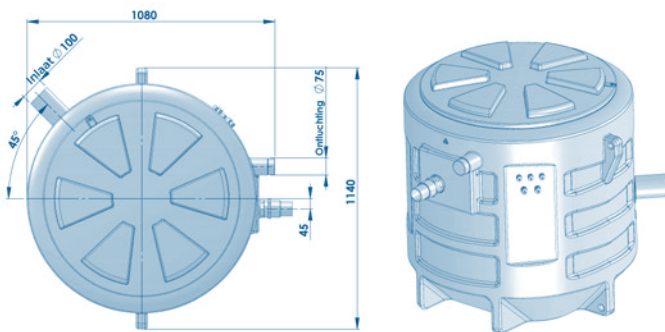
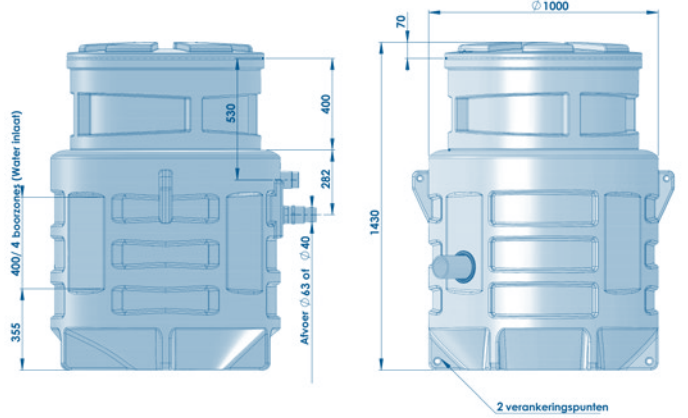
**SANIFOS 280 VERHOOGING**

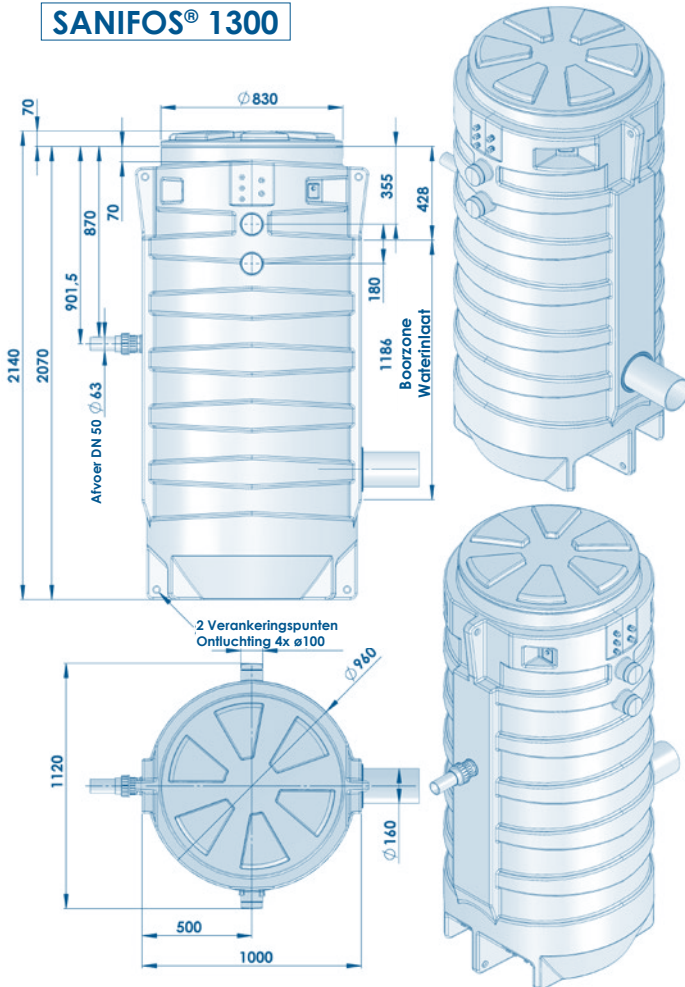
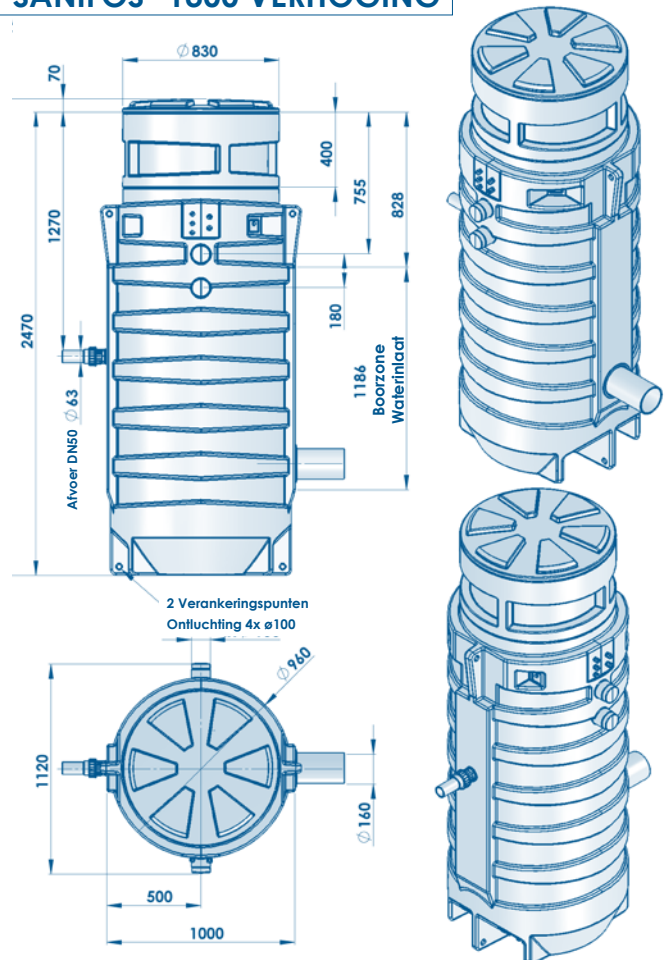


**SANIFOS 610**



**SANIFOS 610 VERHOOGING**



**SANIFOS® 1300****SANIFOS® 1300 VERHOOGING****3.5 OPVANGRESERVOIR**

Het opvangreservoir is zo ontworpen dat het zonder druk werkt. Het afvalwater wordt bij atmosferische druk opgevangen voordat het naar het riool wordt afgevoerd. Het ontluchtingskanaal houdt het reservoir te allen tijde onder atmosferische druk.

**Weggepompte vloeistoffen****GEVAAR****Vloeistoffen die niet weggepompt mogen worden.**

Gevaar voor mens en milieu!

⇒ Alleen vloeistoffen wegpompen die door het openbare rioleringsstelsel mogen worden afgevoerd.

**Vloeistoffen die mogen worden weggepompt**

De volgende vloeistoffen mogen in het afvoersysteem worden afgevoerd:

- Huishoudelijk afvalwater, water met menselijke uitwerpselen, toiletpapier.
- **Sanifos® 610 met Sanipump® SLD:** Regenwater.

**Vloeistoffen die niet mogen worden weggepompt**

De volgende vloeistoffen en stoffen mogen niet in de pomp:

- Vaste stoffen, vezels, teer, zand, cement, as, grote stukken papier, keukenpapier, vochtige toiletdoekjes, karton, puin, vuilnis, afval van het slachthuis, olie, oplosmiddel, koolwaterstoffen, vet, enz...
- Afvalwater met schadelijke stoffen (bijv. vet, onbehandeld water uit restaurants). Voor het afvoeren van dit water moet de installatie van een conforme vetscheider worden voorzien.
- Regenwater (behalve **Sanifos® 610** uitgerust met **Sanipump® SLD**).

**3.6 GELUIDSNIVEAU**

Het geluidsniveau hangt af van de installatie-omstandigheden en het werkpunt.

Dit Lp geluidsdrukkniveau is lager dan 70 dB(A).

**4. VOORBEREIDING VAN HET RESERVOIR**

Het reservoir wordt geleverd met intern gemonteerde hydraulische leidingen. Controleer bij de voorbereiding van het reservoir of ze aanwezig zijn.

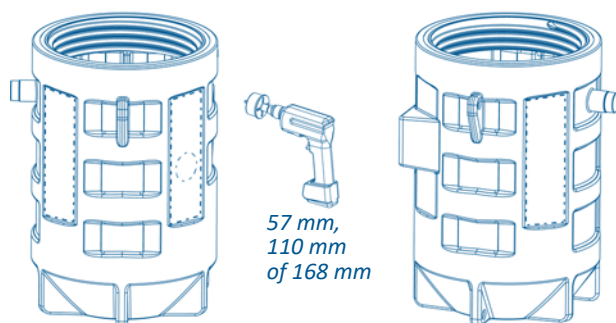
De pomp wordt apart geleverd en moet in het reservoir worden geïnstalleerd.

**4.1 INSTALLATIE VAN DE WATERTOEOVERLEIDING (SANIFOS® 280, SANIFOS® 610, SANIFOS® 1300)**

De **Sanifos® 280**, **Sanifos® 610** en **Sanifos® 1300** zijn uitgerust met verschillende plekken waarin geboord kan worden zodat men de watertoevoerleiding op de gewenste hoogte kan installeren.

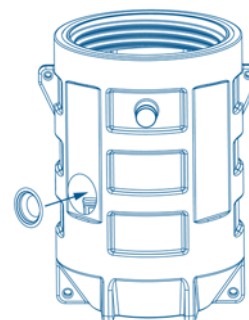
Verschillende leidingdiameters zijn mogelijk: 50 mm of 100 mm voor **Sanifos® 280** en **Sanifos® 610**, 160 mm voor **Sanifos® 1300**.

1.



57 mm,  
110 mm  
of 168 mm

2.



- Geef de voorziene plek van de leiding aan op de tank met een marker.
- Boor met een gatzaag met een diameter van 57 mm voor een leiding van 50 mm, een diameter van 110 mm voor een leiding van 100 mm, een diameter van 168 mm voor een leiding van 160 mm.
- Gebruik de afdichting DN 50 voor een leiding van 50 mm, de DN 100 voor een leiding van 100 mm of de DN 160 voor een leiding van 160 mm.

#### 4.2 DE POMP IN HET RESERVOIR INSTALLEREN

##### Sanifos® 610



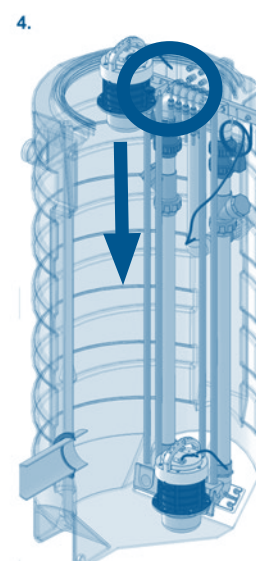
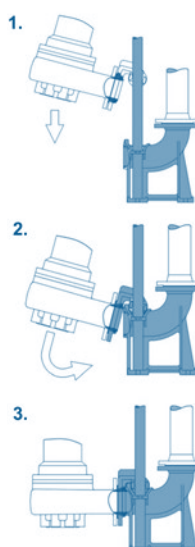
- Met **Sanipump® GR/VX**: Ontkoppel de hydraulische leidingen in het reservoir vóór de afsluitkleppen (1 of 2 los te koppelen leidingen).
- Met **Sanipump® SLD**: De hydraulische leidingen liggen op de bodem van de tank. Haal de zegel(s) terug die op de hendel van de afsluitklep(pen) is (zijn) geplaatst.
- Haal ze uit het reservoir.

##### Sanifos® 110, Sanifos® 280 en Sanifos® 610

- Sluit het kanaal/de kanalen op iedere pomp aan (apart geleverd).
- **Sanifos® 280** met verhoging en **Sanifos® 610** met 1 **Sanipump® GR/VX**: Sluit de kabel met de daarvoor bestemde haak aan op de bovenkant van het reservoir (dit is handig voor onderhoud aan het apparaat).
- **Sanifos® 610** met 2 **Sanipump® GR/VX**: Elk uiteinde van de ketting aan een pomp bevestigen met behulp van een karabijnhaak. De 3de karabijnhaak aan het midden van de ketting bevestigen en daarna vastmaken aan de bovenkant van de tank.
- **Sanifos® 610** met **Sanipump® SLD**: Bevestig voor elke pomp het ene uiteinde van de ketting aan de pomp en het andere uiteinde aan de bovenkant van de tank met behulp van de bijgeleverde karabijnhaken.
- Laat de pomp(en) en de bijbehorende leidingen in het reservoir zakken en sluit de leidingen weer aan zodra de aansluitingen zijn aangelegd. Voor **Sanipump® SLD**, plaats de meegeleverde afdichting (zie vorige stap) op de aansluiting met de afsluitklep.

##### Sanifos® 1300

- Sluit de kabel met de daarvoor bestemde haak aan op de bovenkant van het reservoir (dit is handig voor onderhoud aan het apparaat).
- Laat de pompen op de roestvrij stalen geleiders op de bodem van de tank glijden.



#### 4.3 ELEKTRISCHE BEDRADING

##### 4.3.1 Bedrading van pompen en vlotters

Gebruik van waterdichte klemblokken (**Sanifos® 280, Sanifos® 610 en Sanifos® 1300**)

Door de aansluiting met het waterdichte klemblok is het mogelijk onderhoud te plegen aan de pomp(en) zonder de voedingskabels los te koppelen en zonder de 10 m lange kabel door de wartels of het ontluuchtingskanaal te hoeven trekken om de pompen uit het reservoir te halen.

**Bedrading van waterdichte klemblokken (4-draads) voor de pompen** ► TH400 5P klemmenblok (alleen 4-polig gebruik)

**Bedrading van waterdichte klemblokken voor de vlotters** ► Klemblok TH391 2P

**Vorbereitung van de klemblokken**

**OPMERKING**

Bij de Sanifos® 610 en Sanifos® 1300 worden de vlotters bij het reservoir geleverd die met behulp van de waterdichte TH391 2P-klemblokken op de SMART-bedieningskast moeten worden aangesloten. De kabelkleuren moeten in acht worden genomen tijdens het aansluiten (zwart/zwart, bruin/bruin, grijs/grijs).

**TH391 2 POLES**

1

2

3

4

Versione a vite standard (THB)  
Screw terminals

Piercing terminals version (THP)

Quick-fixing special tool

No unshielding

**1 TH400 5**

2

3

4

5

TH200 5 POLES

Ø 8.0 ± 11.0 mm

Ø 11.0 ± 17.0 mm

L=30mm

L=8mm

L=30mm

L=8mm

Quick-fixing special tool

Ø 29 Nm 2.5

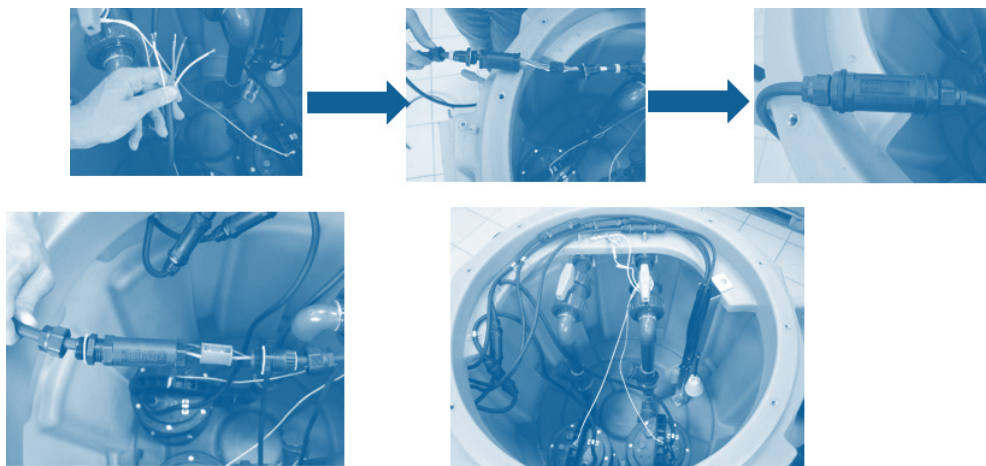
**6**

**7**

Ø 29 Nm 4.0

### Vlotters Sanifos® 610 en Sanifos® 1300

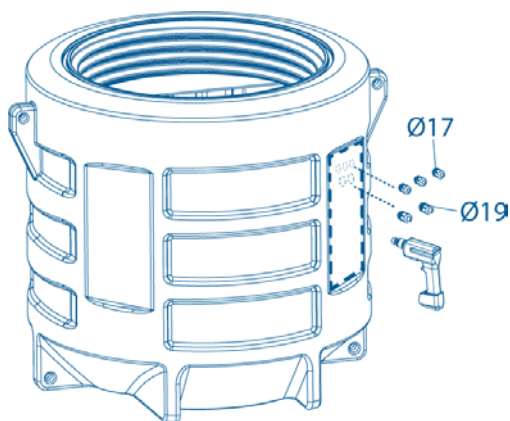
- Montage van de vlotterkabels.
- Bevestig ze met een kabelbinder aan de roestvrijstalen balk.



#### 4.3.2 Kabeluitgang

Bij een op de vloer geplaatste installatie

- Gebruik van de wartels : zijuitgang voor de kabels op het reservoir.
- 5 voorgeboorde gaten :



##### Doorgang van de vlotterkabels door de PG 11-wartels :

- Maak een boorgat van  $\varnothing$  17 mm.
- Plaats de wartel met een siliconen draad.
- Draai de moer binnenin vast.

##### Doorgang van de motorkabels door de PG 13-wartels :

- Maak een boorgat van  $\varnothing$  19 mm.
- Plaats de wartel met een siliconen draad.
- Draai de moer binnenin vast.

Bij ondergrondse plaatsing van de installatie : Gebruik van de ontluchting

#### Sanifos® 280 en Sanifos® 610

- Het ventilatiekanaal zagen.
- De kabel(s) door het ventilatiekanaal doen.
- Leid de kabels van de opvoerinstallatie met een pvc-leiding met een diameter van 75 mm naar de stroombron.

#### Sanifos® 1300

- Zaag één van de ontluchtingsopeningen af (4 mogelijke openingen).
- Steek de kabel(s) door de ventilatiedoorgang.
- Leid de kabels van de opvoerinstallatie met een pvc-leiding met een diameter van 100 mm naar de stroombron.

### 4.4 MONTAGE VAN HET RESERVOIRDEKSEL

#### Montage van de O-ring van het reservoirdeksel

- Zorg ervoor dat het oppervlak van het deksel dat op de pakking rust schoon is.
- Plaats het deksel en schroef het vast.
- Plaats de veiligheidsschroef en schroef hem vast.

### 4.5 ONTLUCHTING

PAS OP	
	<p><b>Onvoldoende ontluchting.</b>            Risico dat de opvoerinstallatie niet werkt!            ⇒ De ontluchting moet vrij blijven.            ⇒ Blokkeer de ontluchtingsuitlaat niet.            ⇒ Installeer geen luchtaanzuigventiel (diafragmaventiel).</p>

Volgens de aanbevelingen van EN 12050-1 moeten de opvoerinstallaties worden voorzien van ontluchting. De opvoerinstallatie moet zo worden ontluicht dat het reservoir altijd onder atmosferische druk staat.

PAS OP	
	De ontluchting moet volledig vrij zijn en de lucht moet in beide richtingen circuleren ( <b>geen membraanklep installeren</b> )

Het ontluichtingskanaal mag niet worden aangesloten op het ontluichtingskanaal aan de aanvoerzijde van een vetafscheider.

Sluit het ontluuchtingskanaal met ext. Ø van 75, of met ext. Ø van 100 voor **Sanifos® 1300**, aan op de verticale ontluuchtingsgaten met behulp van een flexibele mof.

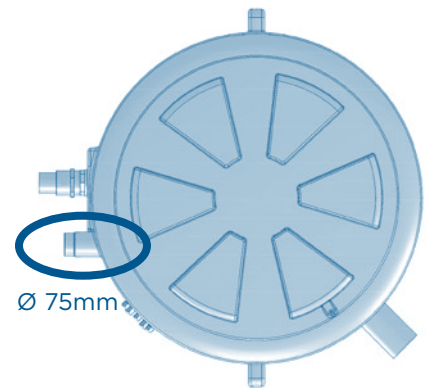
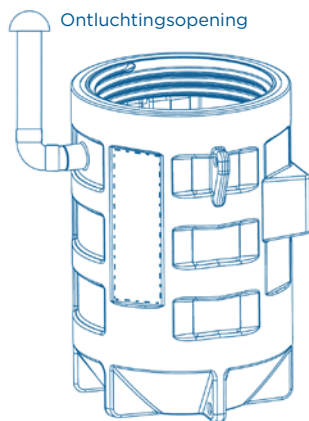
**De Sanifos® 280 en Sanifos® 610: hebben één ontluuchtingsgat.**

**De Sanifos® 1300: heeft vier ontluuchtingsgaten.**

Zaag zorgvuldig het uiteinde van de opening van uw keuze en maak doorgang helemaal open.

Laat een deel van de schuine kantelruimte open om de aansluitingen makkelijker te kunnen monteren.

De ontluuchting moet op ca. 50 cm van het deksel van het reservoir zitten.

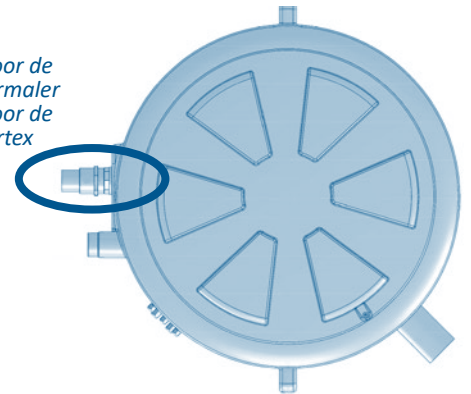


#### 4.6 AFVOEROPENING

PAS OP	
	Installeer de afvoerleiding in een "lus" en zorg ervoor dat de basis op het hoogste punt ligt, dus boven het retourniveau, zodat er geen rioolwater kan terugstromen.

PAS OP	
	<p><b>Afvoerleiding onjuist geïnstalleerd.</b>                      Lekkage en overstroming van de installatieruimte!                      ⇒ De opvoerinstallatie mag niet als steunpunt voor leidingen worden gebruikt.                      ⇒ Geen andere afvoerleidingen op de afvoerleiding aansluiten.                      ⇒ Installeer de afsluitkleppen op de aanvoerleidingen en de afvoerleidingen (reeds geïnstalleerd op de <b>Sanifos® 280</b>, de <b>Sanifos® 610</b> en de <b>Sanifos® 1300</b>).</p>

*DN 40 (uitw. Ø 50) voor de uitvoering met de vermaler  
 DN 50 (uitw. Ø 63) voor de uitvoering met de vortex*

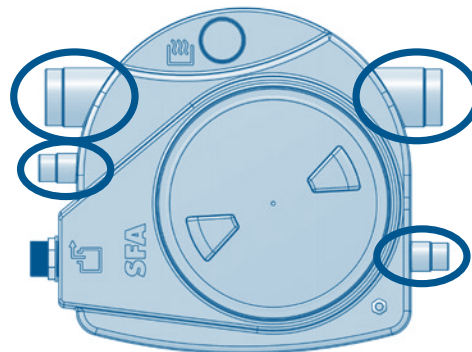


#### 4.7 WATERINLAATOPENINGEN

**Sanifos® 110**

4 openingen beschikbaar:

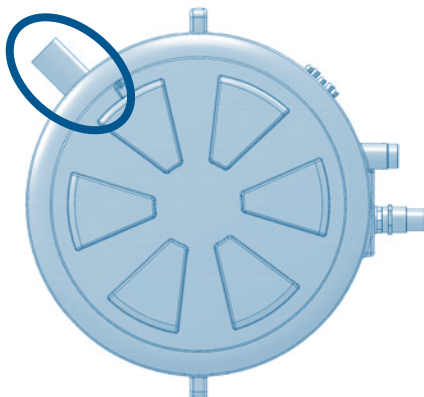
- 2 inlaten aan de zijkant met een ext. Ø van 40/50
- 2 inlaten aan de zijkant met een ext. Ø van 100/110/125



**Sanifos® 280 en Sanifos® 610**

1 opening beschikbaar :

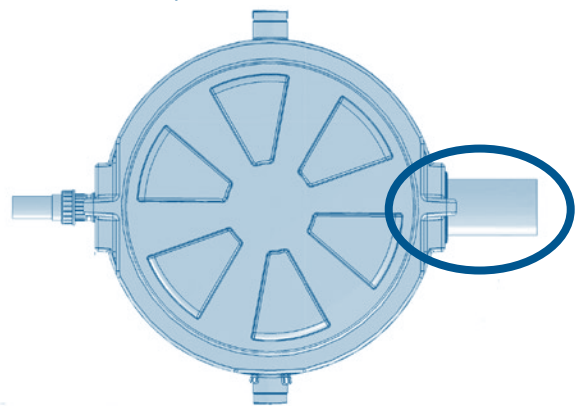
1 inlaat aan de zijkant met een ext. Ø van 50/100



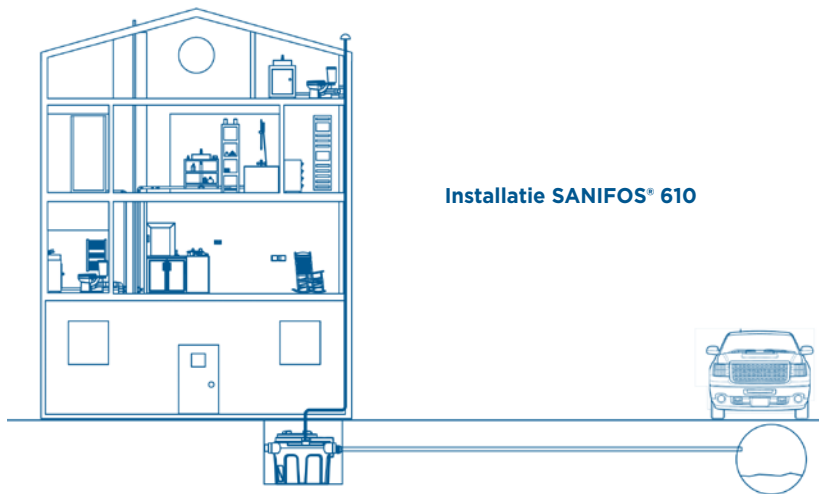
**Sanifos® 1300**

1 opening beschikbaar :

1 inlaat aan de zijkant met een ext. Ø van 160



## 5. INSTALLATIE/PLAATSING



- Pvc-druk PN10 of 16 (aanbevolen door de fabrikant);
- Flexibel "versterkt" van het type PEHD.

### 5.1 INSTALLATIE VAN DE OPVOERINSTALLATIE, BINNENSHUIS GEPLAATST

- De gegevens op de gegevensplaat zijn vergeleken met de gegevens op de bestelling en de installatie (voedingsspanning, frequentie).
- De installatieruimte moet beschermd zijn tegen vorst.
- De installatieruimte moet voldoende verlicht zijn.
- De constructie is voorbereid volgens de in het installatievoorbeeld en EN 12056-4 aangegeven afmetingen.
- De technische ruimte waar de **Sanifos**® wordt geïnstalleerd, moet groot genoeg zijn dat er boven en rondom het apparaat een werkruimte van minimaal 600 mm voor eventueel onderhoud aanwezig is.
- De afsluitkleppen (bij sommige apparaten meegeleverd) moeten zo dicht mogelijk bij de installatie op de inlaatopeningen en het ontluuchtingskanaal worden geïnstalleerd.
- De afvoerpijp moet zo ontworpen zijn dat rioolwater onmogelijk kan terugstromen.

Door een terugslaglus boven het retourniveau aan te brengen kan het rioolwater niet meer terugstromen.

**Let op :** Let op: tenzij anders aangegeven door lokale regelgeving is het retourniveau gelijk aan het straatniveau (weg, trottoir...). Verleng deze pijp na de terugslaglus met een leiding met een grotere doorsnede.

- Zorg voor een put om de ruimte te kunnen drogen.
- Aanbevolen wordt een extra pomp te installeren om de technische ruimte (in geval van overstroming) te kunnen ontwateren.
- De opvoerinstallatie moet via het dak worden ontluucht.
- De weggepompte vloeistof is toegestaan en geschikt, zoals beschreven in dit document (zie *paragraaf 3.5 Opvangreservoir, pagina 11*).
- Voor het wegpompen van afvalwater met vet moet een vetafscheider worden gebruikt.

Ander afvalwater dan hierboven beschreven, bijvoorbeeld van industriële of ambachtelijke oorsprong, mag niet zonder voorafgaande behandeling door de leidingen worden afgevoerd.

### 5.2 INSTALLATIE VAN DE OPVOERINSTALLATIE, ONDERGRONDS

Voer een bodemanalyse uit voordat u de opvoerinstallatie ondergronds installeert. Deze analyse moet voldoen aan DTU-norm 64-1 en het besluit van 6 mei 1996.

#### PAS OP



#### Risico op bevriezing

Bij bevriezing kunnen de leidingen en pomp beschadigd raken.

- ⇒ Installeer de opvoerinstallatie op een vorstvrije plaats.
- ⇒ Controleer hoe diep de vorst bij u in de regio in de grond kan doordringen.
- ⇒ Wanneer de opvoerinstallatie in een omgeving met temperaturen onder nul wordt geïnstalleerd, moet de installatie in overeenstemming met de lokale aanbevelingen worden geïsoleerd.
- ⇒ Het vorstgevaar kan worden beperkt door de installatie dieper onder de grond te plaatsen. SFA levert ook 30 cm lange verlengbussen voor de **Sanifos**® 280, 40 cm lange verlengbussen voor de **Sanifos**® 610 en de **Sanifos**® 1300.

- De gegevens op de gegevensplaat zijn vergeleken met de gegevens op de bestelling en de installatie (voedingsspanning, frequentie).



- De constructie is voorbereid volgens de in het installatievoorbeeld en EN 752 aangegeven afmetingen.
- **De afsluitkleppen** (bij sommige apparaten meegeleverd) moeten zo dicht mogelijk bij de installatie op de inlaatopeningen en het ontluchtingskanaal worden geïnstalleerd.

Opmerking: De externe kleppen en ventielen worden niet meegeleverd.

#### Belangrijk:

- De opvoerinstallatie moet worden ontluicht.
- De weggepompte vloeistof is toegestaan en geschikt, zoals beschreven in dit document (zie *paragraaf 3.5 Opvangreservoir, pagina 11*).
- Voor het wegpompen van afvalwater met vet moet een vetafscheider worden gebruikt.

Ander afvalwater dan hierboven beschreven, bijvoorbeeld van industriële of ambachtelijke oorsprong, mag niet zonder voorafgaande behandeling door de leidingen worden afgevoerd.

Diegene die de opvoerinstallatie aanbeveelt en het installatiebedrijf moeten volledig op de hoogte zijn van de hoogte van de aard van de bodem, van de aanwezigheid van een eventuele grondwaterspiegel om de civieltechnische kant van hun project en dus het type ondergrondse plaatsing van het reservoir te kunnen bepalen.

#### Hoe moeten de Sanifos®-reservoirs worden ingegraven?



- Kies een geschikte locatie voor de installatie. In principe moet de installatie lager op de grond worden geïnstalleerd dan de weggepompte elementen zodat de elementen door verval in de installatie terechtkomen.
- Controleer of er geen ondergrondse kabels, leidingen of leidingen aanwezig zijn.
- Graaf de put. De bodem van de put moet egaal en horizontaal zijn. De put moet zo diep zijn dat de afvalwaterleidingen met een helling tussen de 1 en 3% de installatie kunnen binnenkomen.
- De uitgraving mag maximaal 500 mm dieper zijn dan de diepte of totale lengte van het reservoir. Als de uitgraving met de hand wordt uitgevoerd, moeten de zijanten worden gestut om inzakken te voorkomen.
- De bodem van de uitgraving moet worden bedekt en verstevigd met een schone ballast van ongeveer 200 mm dik.
- Als de bodem van de put van beton is gemaakt, bevestig het reservoir dan aan de bodem door middel van verankeringspunten.
- Plaats de met de apparatuur uitgeruste opvoerinstallatie in de put.
- Vul de omtrek van de installatie op met een mengsel van zand en grind. Compenseer de druk van de vulling om vervorming van de tank te voorkomen door deze met schoon water te vullen.
- Sluit de waterafvoerleidingen en ontluchting aan.
  - **Sanifos® 280**: gebruik de meegeleverde mof en slangklemmen om de ventilatieleiding aan te sluiten.
  - **Sanifos® 280, Sanifos® 610 en Sanifos® 1300**: de watertoevoerleiding aansluiten door de buis in de afdichting te duwen.

In geval van grondwaterlagen of ondoordringbare of kleiachtige oppervlakken moet de bodem van de put worden bedekt met een zandbed van ongeveer 20 cm dik (mengsel van zand en droog cement met een verhouding van 200 kg cement tot 1 m<sup>3</sup> zand).

Als de grondwaterlaag tot aan het oppervlak komt, vervang dan het zand door een laagwaardige cementmix (de ruimte tussen het reservoir en de put moet minstens 20 cm zijn).

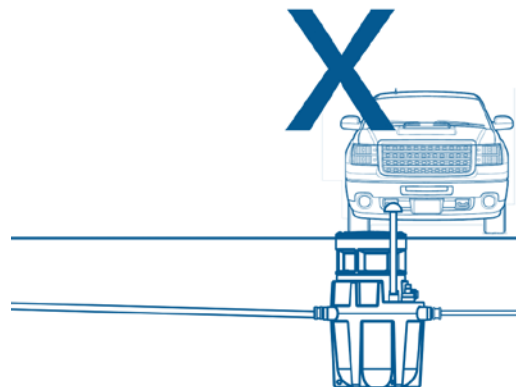
PAS OP	
	Zorg ervoor dat alle voorbereidings- en aansluitwerkzaamheden voor de leidingen en pomp zijn uitgevoerd voordat u het reservoir ingraaft.

#### 5.3 DE HOOGTE VAN HET DEKSEL AAN HET TERREIN AANPASSEN

De antislip-deksel wordt vastgeschroefd en met een veiligheidsschroef vastgezet.

SFA kan optioneel een uitbreiding van 300 mm leveren voor de model **Sanifos® 280**, van 400 mm leveren voor de modellen **Sanifos® 610** en **Sanifos® 1300**.

PAS OP	
	⇒ Er mag niet op de opvoerinstallaties worden geparkeerd of gereden, geldt voor de <b>Sanifos® 280, Sanifos® 610 en Sanifos® 1300</b> . Ze mogen niet onder een oversteekplaats voor voetgangers worden geïnstalleerd. Het incidentele maximaal toelaatbare gewicht is 200 kg.



## 5.4 ELEKTRISCHE AANSLUITING

### GEVAAR



#### Elektrische aansluiting uitgevoerd door niet-gekwalificeerde personeel.

Elektrische schokken kunnen dodelijk zijn!

⇒ De elektrische aansluiting moet door een gekwalificeerde en erkende elektricien worden uitgevoerd.

⇒ De elektrische installatie moet voldoen aan lokale nationale voorschriften.

De stroomvoorziening moet met klasse 1 worden uitgevoerd. Het apparaat moet op een geaarde contactdoos worden aangesloten.

De stroomkring moet worden beveiligd met een differentieelschakelaar van 30 mA, gekalibreerd op 16 A voor de **Sanifos® 110**, **Sanifos® 280** en de eenfasige **Sanifos® 610**. Bij de driefasige uitvoeringen moet het stroomcircuit worden beveiligd met een driepolige stroomonderbreker van 30 mA gekalibreerd op 32 A. De aansluiting mag alleen worden gebruikt voor de stroomvoorziening van de **Sanifos®**.

Als de kabel van dit apparaat is beschadigd, moet deze worden vervangen door de fabrikant of diens servicedienst om gevaar te voorkomen.

## 6. SMART-BESTURINGSKAST

### GEVAAR

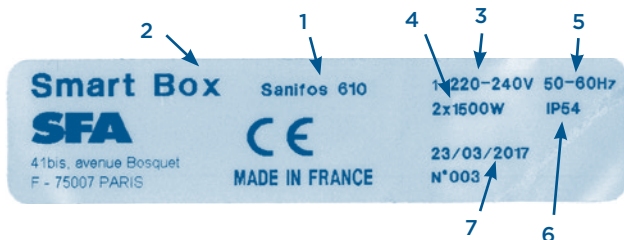


#### Overstroming van het besturingsapparaat.

Levensgevaar door elektrische schokken!

⇒ Gebruik het besturingsapparaat uitsluitend in een ruimte die tegen overstroming is beveiligd.

### GEGEVENSPLAAT



- 1 Omschrijving van de opvoerinstallatie
- 2 Omschrijving van de besturingskast
- 3 Voedingsspanning
- 4 Motorverbruik
- 5 Frequentie
- 6 Beschermingsklasse
- 7 Productiedatum



De **Sanifos® 610** en **Sanifos® 1300** opvoerinstallaties worden standaard geleverd met de SMART-afstandsbediening

#### Legenda:

- 1 Stroomzekering
- 2 Toegang tot het menu
- 3 Terug
- 4 Navigeren door het menu
- 5 Aan- en uitschakelen van de pompen
- 6 Verklikkersignaal voor de werking van de pompen
- 7 Geforceerde werking van de pompen

## 6.1 ELEKTRISCHE KARAKTERISTIEKEN VAN DE BESTURINGSKAST

Parameter	Waarde
Nominale voedingsspanning	1 - 220-240 V AC
Netfrequentie	50-60 Hz
Beschermingsklasse	IP54

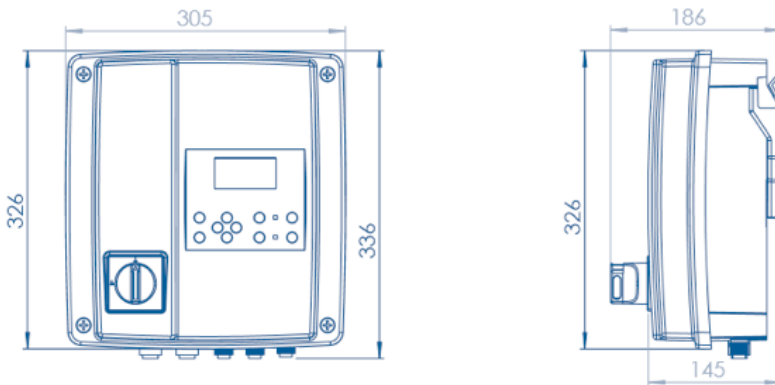
Parameter	Waarde
Nominale intensiteit per motor	6 A
- Sanifos® 110, 280 en 610 (1 pomp)	6 A
- Sanifos® 610 (2 pompen) en 1300 eenfasig	2 x 6 A

### 6.2 TECHNISCHE GEGEVENS VAN HET DETECTIEAPPARAAT

Analoge niveausensor :

- Signaal 0-5 V
- Ingangsspanning 0-5 V

### 6.3 AFMETINGEN VAN DE SMART-AFSTANDSBEDIENING



### 6.4 TRANSPORT

De besturingskast moet voor ieder transport buiten bedrijf worden gesteld.

*Omgevingsomstandigheden tijdens het transport:*

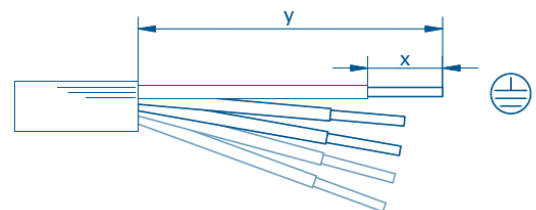
Omgevingsomstandigheden	Waarde
Relatieve vochtigheid	85% max. (geen condensatie)
Omgevingstemperatuur	van -10°C tot +70°C

### 6.5 DE BESTURINGSKAST AANSLUITEN

Op de Sanifos® 610 en Sanifos® 1300 moeten de motor- en vlotterkabels worden aangesloten op de SMART-besturingskast.

*Vorbereiding van geleidingsdraden:*

	Connector	
	PE	N, L, 1, 2, 3
Geleider	PE	N, L, 1, 2, 3
Verwijderingslengte y (mm)	33	25
Striplengte x (mm)	8	8



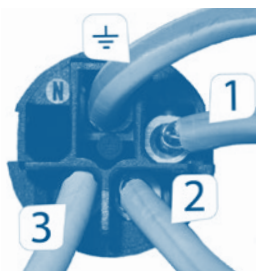
### PAS OP



⇒ De kabelkleuren moeten in acht worden genomen tijdens het aansluiten om storingen te voorkomen.

### Bedrading motorconnectors

*Eenfasige versie:*



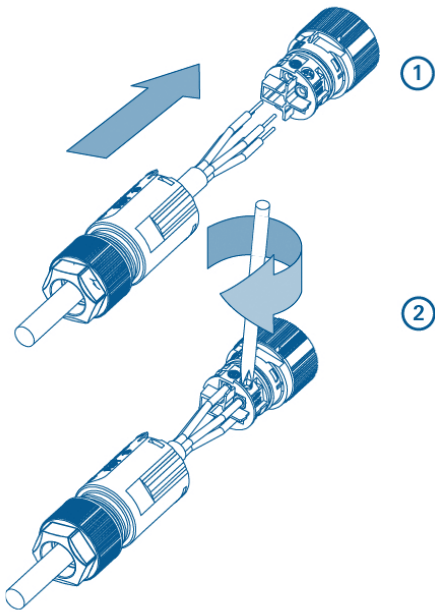
- Stand 1:** Bruine draad
- Stand 2:** Blauwe draad
- Stand 3:** Witte draad

*Driefasige versie:*



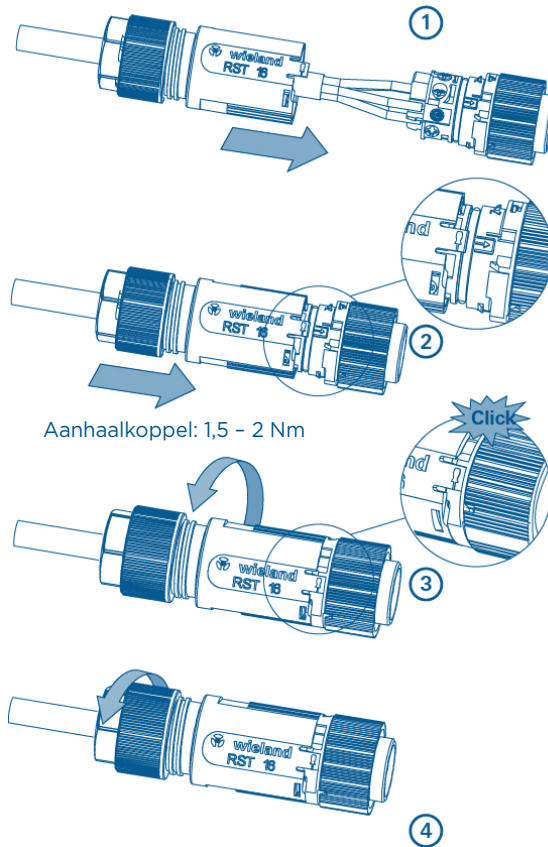
- Stand 1:** Bruine draad
- Stand 2:** Zwarte draad
- Stand 3:** Grijs draad

Montage van de connector

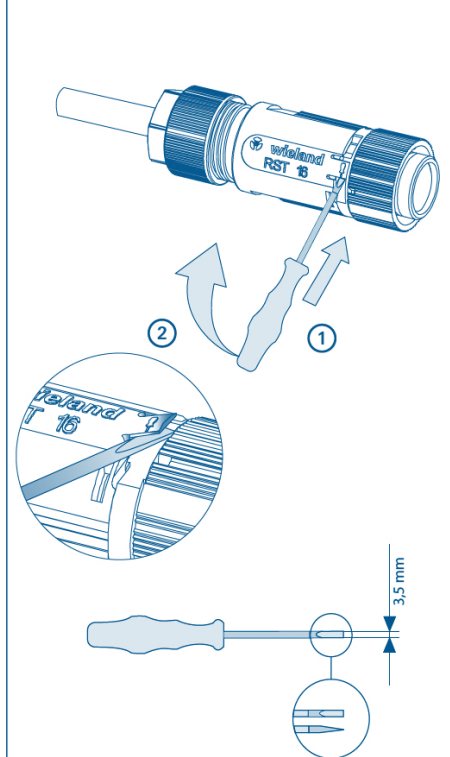


Aanhaalkoppel: 0,5Nm  
(DIN 5264 A)

Sluiten van de connector

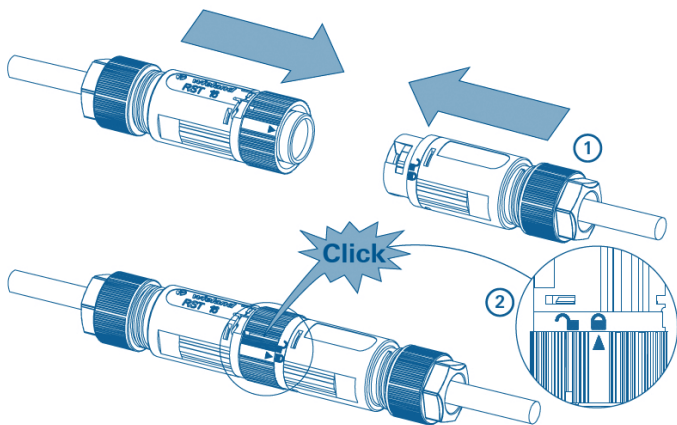


Openen van de connector



Aansluiting en vergrendeling van de connector

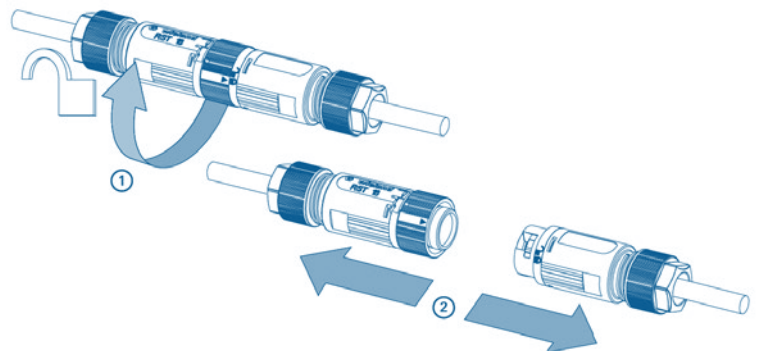
Het linker deel is al op de SMART-besturingskast gemonteerd.



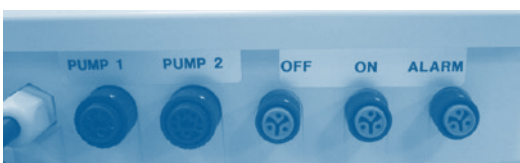
Ontgrendelen en loskoppelen van de connector

**Belangrijk:** Zorg voor een minimale radius voor connectoren. Om trekkracht te vermijden, wordt aanbevolen om:

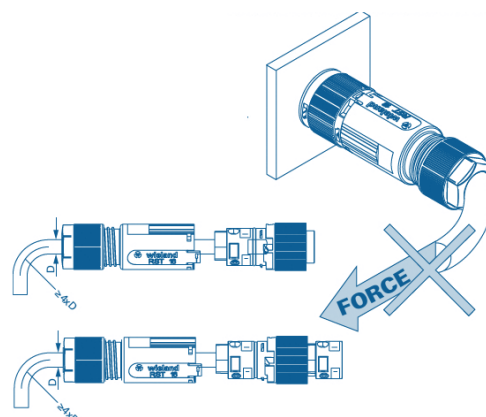
- De kabel om te buigen zoals aanbevolen in het plaatje hiernaast.
- De kabel tot de juiste lengte af te knippen.
- De kabels en draden te strippen.



Aansluiting op SMART-besturingskast

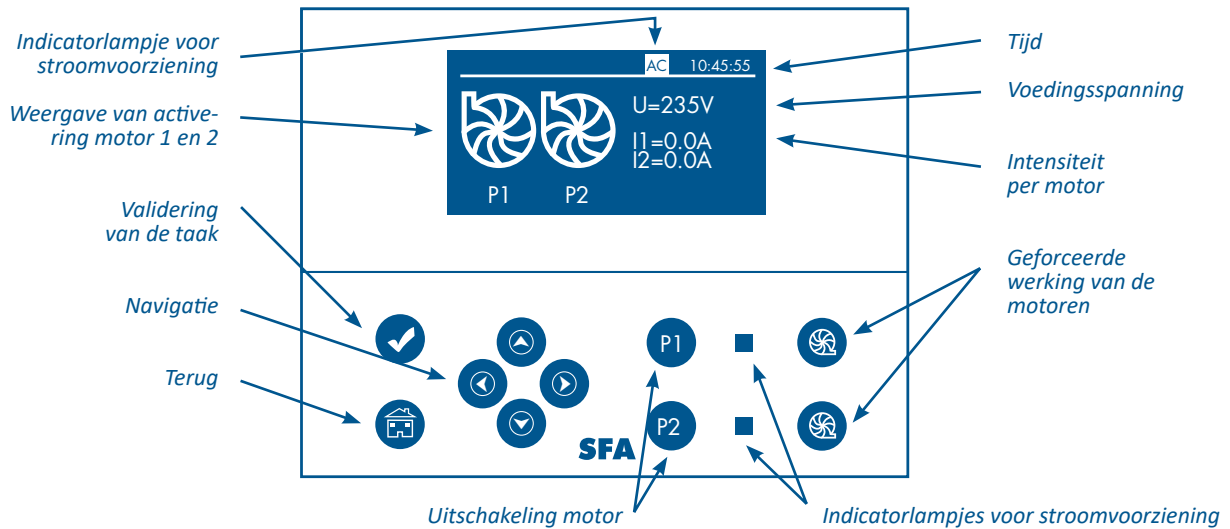


**Pump 1:** Pomp 1  
**Pump 2:** Pomp 2  
**OFF:** Vlotter staat laag  
**ON:** Vlotter staat hoog  
**ALARM:** Alarmvlotter



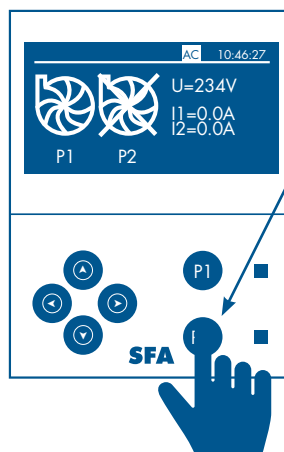
## 6.6 GEBRUIK VAN DE SMART-BESTURINGSKAST

### Algemene beschrijving



### Motoren aan-/uitschakelen

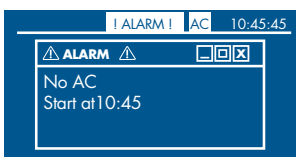
Voor onderhoud of vervanging van een motor kan elke motor afzonderlijk worden uitgeschakeld.



Houd 5 seconden ingedrukt om de motor uit te schakelen. Het ledlampje springt op rood en er verschijnt een kruisje bij de uitgeschakelde motor.

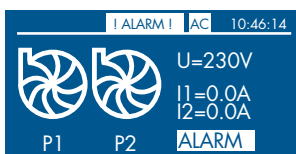
Druk nogmaals 5 seconden op de knop om de motor weer in te schakelen, het ledlampje springt weer groen en het kruisje gaat uit.

### Controle van het alarm



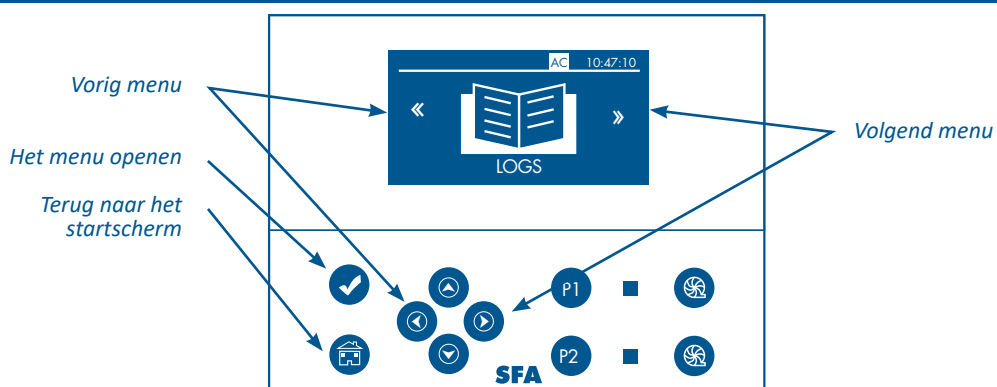
Real-time alarmindicator met probleemidentificatie voor snel onderhoud.

Een speciaal venster met het alarmtype en de alarmtijd blijft geopend zolang de fout die het alarm heeft veroorzaakt niet is opgelost.



Zodra de storing is verholpen, keert u terug naar het algemene scherm waarop een alarmmelding verschijnt. Om de alarmmelding te wissen, drukt u gewoon op een van de twee toetsen voor geforceerde werking. De details van het alarm kunt u bekijken in het alarmlogboek.

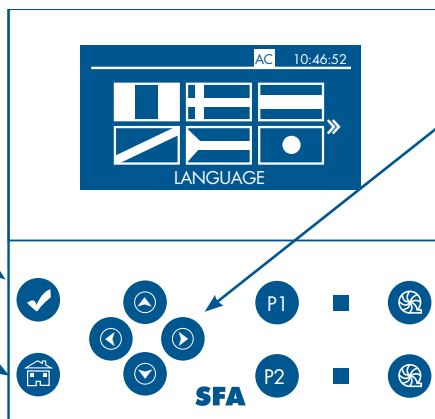
### Door het menu navigeren



## 1. Taalopties

1. Ga het menu in  
3. Druk om  
de taal te kiezen

4. Terug



2. Doorgaan naar het volgende  
menu, taalkeuze

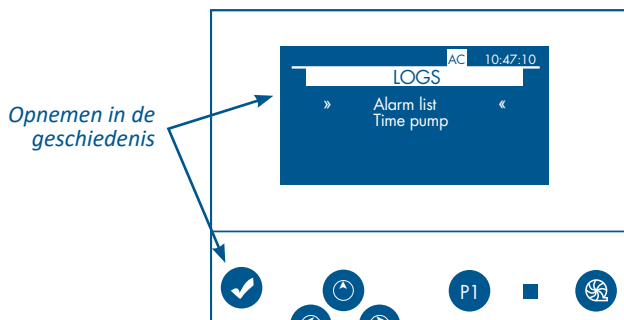


## 2. Het logboek raadplegen

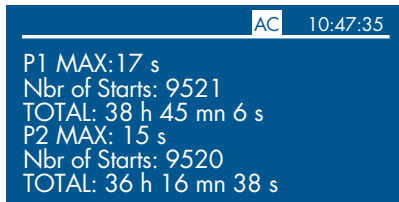


### 2.1 Lijst alarmmeldingen

Alarmgeschiedenis kan snel worden bekeken.

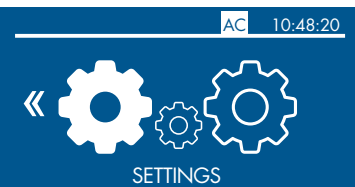


### 2.2 Werkingsduur van de motoren



Toont de looptijd van de motoren sinds het eerste gebruik (totaal), het aantal starts en de maximale bedrijfstijd (PMAX).

## 3. Instellen van de parameters

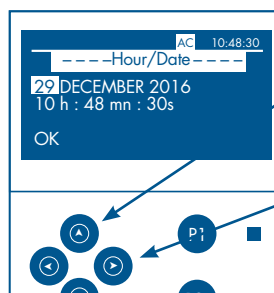
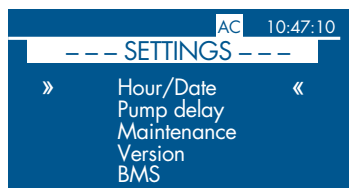


Hiermee kunt u bepaalde parameters wijzigen om de werking van de opvoerinstallatie te optimaliseren.

### 3.1 Datum en tijd instellen

Deze parameter is essentieel voor het beheer van alarmen, hun geschiedenis en onderhoudsperiodes.

De datum en tijd worden geregistreerd zodra de OK is bevestigd.

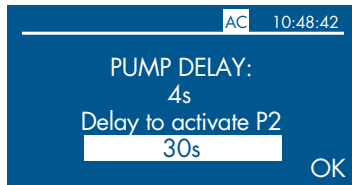


Pijltje omhoog en omlaag om te verhogen of verlagen

Pijltje naar links en rechts om van dag naar maand, naar jaar, uur en naar minuut door te gaan... totdat de invoer met OK wordt bevestigd.

### 3.2 De vertragingstijd instellen

Optimaliseert pomptijden afhankelijk van de totale drukhoogte.



De motoractivering is vooraf ingesteld met een vertraging van 30 s. Na dertig seconden continu bedrijf wordt de tweede motor geactiveerd om de eerste motor te ondersteunen. Als deze waarde niet correct is (voor de klant) kan de vertraging worden gewijzigd (verhogen of verlagen).

### 3.3 Aanduiding volgende onderhoud



Geeft de datum van het volgende onderhoud aan, op de geplande datum verschijnt er een herinnering. De onderhoudsfrequenties kunnen afhankelijk van het toepassingsgebied van de installatie (overeenkomstig EN 12056-4) verschillen :

- Commercieel : 3 maanden
- Klein gemeenschappelijk gebruik : 6 maanden
- Huishoudelijk : 12 maanden

Druk op OK om het soort gebruik te bevestigen.

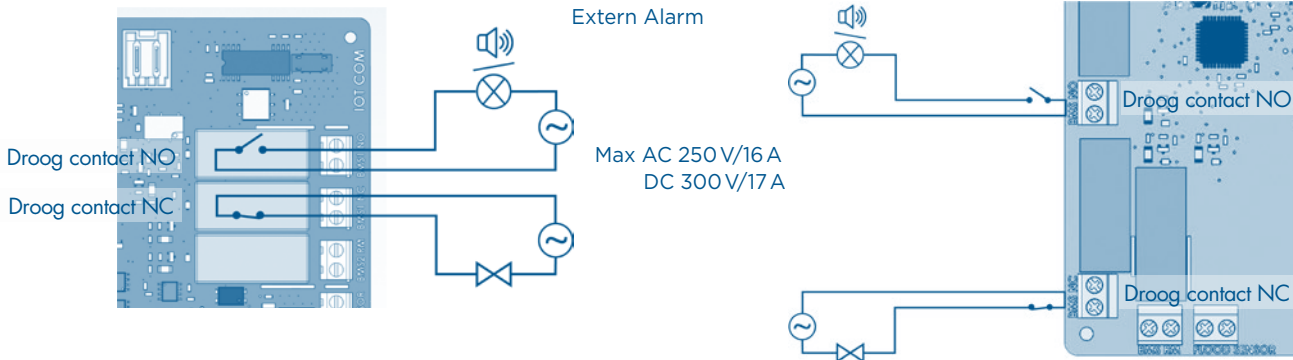
### 6.7 MOGELIJKE AANSLUITING OP EXTERN ALARM

Mogelijkheid om het alarmsignaal te externaliseren: droog contact (**geen spanning**). Dit contact opent (contact NC, normaal gesloten)/sluit (contact NO, normaal geopend) af zodra de installatie in de alarmmodus staat en blijft open/gesloten tot de storing is verholpen.

De klemmen kunnen worden aangesloten op een TB-systeem (Technisch beheer van een gebouw) of op een systeem onder spanning (Max AC 250 V/16 A, DC 300 V/17 A). Zie onderstaande grafiek.

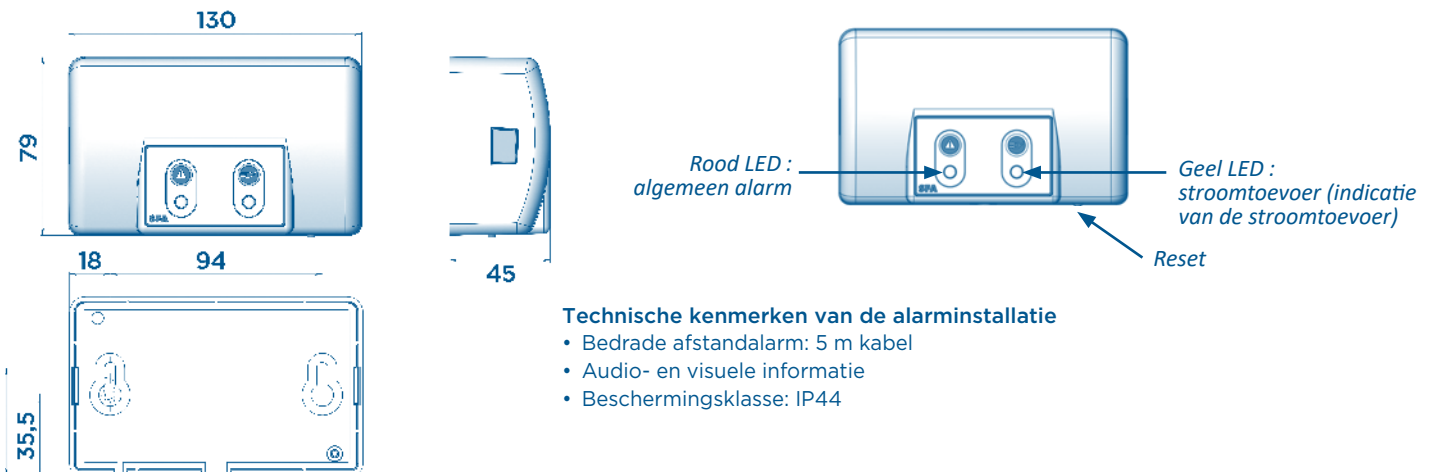
- eenfasige versie:

- driefasige versie:



### 6.8 BEDRADE AFSTANDSALARM (MEEGELEVERD MET DE SANIFOS® 610 EN SANIFOS® 1300)

De alarmkast moet binnenshuis worden geïnstalleerd, op een plaats buiten het bereik van vocht en in de buurt van een stopcontact.



#### Technische kenmerken van de alarminstallatie

- Bedrade afstandalarm: 5 m kabel
- Audio- en visuele informatie
- Beschermingsklasse: IP44

## 7. INGEBRIJKNAMME

### 7.1 VEREISTE VOOR INGEBRIJKNAMME

Controleer vóór de inbedrijfstelling van de opvoerinstallatie of de elektrische aansluiting van de opvoerinstallatie en alle veiligheidsvoorzieningen correct zijn uitgevoerd.

De pomp en alle beschermingsmiddelen zijn correct aangesloten.

- De veiligheidsinstructies zijn opgevolgd.
- De gebruikseigenschappen zijn gecontroleerd.
- De lokale voorschriften op de plaats van installatie zijn nageleefd.

### 7.2 TOEPASSINGSBEPERKINGEN

- De pomp niet met gesloten kleppen in bedrijf stellen.
- Volg de instructies met betrekking tot welke vloeistoffen weggepompt mogen worden (zie paragraaf 3.5 Opvangreservoir, pagina 11).
- De pomp nooit “droog”, dus zonder vloeistof laten werken.

Tijdens het gebruik moeten de volgende parameters en waarden in stand worden gehouden:

Parameter	Waarde
Max. toegestane vloeistoftemperatuur	40 °C tot 70 °C gedurende max. 5 minuten per uur
Max. omgevingstemperatuur	50 °C
Bedrijfsmodus	Intermitterende werking: <b>Sanifos® 110, Sanifos® 280</b> : S3 30 % <b>Sanifos® 610</b> (met <b>Sanipump® GR/VX</b> ) en <b>Sanifos® 1300</b> : S3 50% <b>Sanifos® 610</b> (met <b>Sanipump® GR/VX</b> ) en <b>Sanifos® 1300</b> Vortex driefasig: S3 30% Ononderbroken werking: <b>Sanifos® 610</b> (met <b>Sanipump® SLD</b> ) : S1

### 7.3 START EN STOP

De automatische bediening start en stopt de pomp als er een bepaalde niveau wordt bereikt.

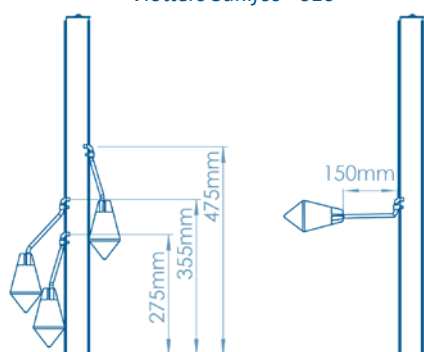
De positie van de vlotters wordt in de fabriek afgesteld. Wijzig deze afstelling nooit.

Als tijdens onderhoudswerkzaamheden één of meer vlottereschakelaars worden vervangen, moeten deze overeenkomstig de afbeelding worden geplaatst.

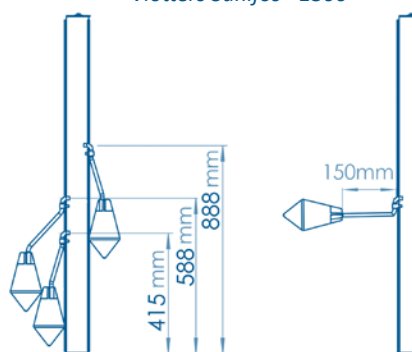
De vrije lengte van de vlotters moet vanaf het bevestigingspunt van de kabel aan de onderkant van de vlotter  $150 \pm 5$  mm bedragen.

Zorg ervoor dat de vlotters vrij kunnen bewegen.

Vlotters Sanifos® 610



Vlotters Sanifos® 1300



### 7.4 STARTFREQUENTIE

Om oververhitting en overmatige belasting van de motor, afdichtingen en lagers te voorkomen, mag het apparaat niet vaker dan 10 keer per uur worden gestart.

### 7.5 INGEBRUIKNAME VAN DE BEDIENINGSKAST

#### GEVAAR



#### Het deksel van de schakelkast is niet goed afgesloten.

Gevaar voor elektrische schokken!

⇒ Zorg dat het deksel van de schakelkast goed is afgesloten.

⇒ Steek vervolgens de stekker weer in het stopcontact.

### 7.6 VEREISTE HANDELINGEN VOOR INGEBRUIKNAME

1. Voer een werkings- en lekttest uit van de opvoerinstallatie: controleer na het aansluiten van de hydraulica en elektronica of de aansluitingen waterdicht zijn door het water achtereenvolgens door elke ingang te laten stromen.

Controleer met een watertest of het apparaat goed werkt en waterdicht is geïnstalleerd door meerdere inschakelcycli te bekijken.

2. Controleer alle onderdelen van de checklist (zie *paragraaf 9.1 Checklist voor inbedrijfstelling van de Sanifos®-opvoerinstallatie, pagina 25*).

3. Let op : Gebruik de motor niet in de stand gedwongen werking (door de toets op het toetsenbord in te drukken) voordat de pomp in het water staat.

Droogloop kan de vermaler beschadigen.

### 7.7 BUITEN BEDRIJF STELLEN

1. Sluit de kleppen op de aanvoerbuizen.

2. Leeg het reservoir door op de knop geforceerd legen van de pomp te drukken.

3. Sluit de afvoerklep.

4. Koppel de stroomvoorziening los en schakel de installatie uit.

#### GEVAAR



#### De stroom is niet onderbroken.

Gevaar voor elektrische schokken!

⇒ Trek de stekker uit het stopcontact of verwijder de elektrische geleiders en neem de nodige maatregelen.

5. De hydraulica en messen van de vermaler inspecteren. Reinigen indien nodig.

6. Het reservoir schoonmaken.

### WAARSCHUWING



#### Verpompte vloeistoffen schadelijk voor de gezondheid.

Gevaar voor mens en milieu!



⇒ Opvoerinstallaties voor de afvoer van vloeistoffen die schadelijk zijn voor de gezondheid moeten worden ontsmet.

Draag zo nodig een masker en beschermende kleding.




## 8. ONDERHOUD

### 8.1 ALGEMENE INFORMATIE / VEILIGHEIDSLINSTRUCTIES

WAARSCHUWING	
	<p><b>Werkzaamheden uitgevoerd op de opvoerinstallatie door niet-gekwalificeerd personeel.</b></p> <p>Gevaar voor letsel!</p> <p>⇒ Reparatie- en onderhoudswerkzaamheden moeten door speciaal opgeleid personeel worden uitgevoerd.</p> <p>⇒ Neem de veiligheids- en basisinstructies in acht.</p>
WAARSCHUWING	
	<p><b>Verpompte vloeistoffen schadelijk voor de gezondheid.</b></p> <p>Gevaar voor mens en milieu!</p> <p>⇒ Opvoerinstallaties voor de afvoer van vloeistoffen die schadelijk zijn voor de gezondheid moeten worden ontsmet.</p> <p>Draag zo nodig een masker en beschermende kleding.</p>

### 8.2 ONDERHOUDS- EN INSPECTIEWERKZAAMHEDEN

WAARSCHUWING	
	<p><b>Werkzaamheden aan de opvoerinstallatie zonder correcte voorbereiding.</b></p> <p>Gevaar voor letsel!</p> <p>⇒ De opvoerinstallatie op de juiste manier uitzetten en tegen onbedoeld starten beveiligen.</p> <p>⇒ De toevoer- en terugstroomkleppen sluiten.</p> <p>⇒ De opvoerinstallatie legen.</p> <p>⇒ Sluit eventuele hulpaansluitingen.</p> <p>⇒ Laat de opvoerinstallatie afkoelen tot kamertemperatuur.</p>

Overeenkomstig EN 12056-4 moeten de opvoerinstallaties worden onderhouden en gerepareerd om een correcte afvoer van afvalwater te garanderen en storingen in een vroeg stadium op te sporen en te elimineren.

De gebruiker moet de pomp maandelijks controleren op een correcte werking door ten minste twee bedrijfscycli te observeren.

De binnenkant van het reservoir moet van tijd tot tijd worden gecontroleerd en zo nodig moeten afzettingen, met name in de buurt van de niveausensor, worden verwijderd.

Overeenkomstig EN 12056-4 moet de opvoerinstallatie door gekwalificeerd personeel worden onderhouden.

De volgende intervallen mogen niet worden overschreden:

- 3 maanden voor opvoerinstallaties bij commercieel gebruik;
- 6 maanden voor opvoerinstallaties bij klein gemeenschappelijk gebruik;
- 1 jaar voor opvoerinstallaties bij huishoudelijk gebruik.

### 8.3 ONDERHOUDSCONTRACT

Zoals alle hoogwaardige technische apparatuur moeten de **Sanifos**<sup>®</sup> opvoerinstallaties worden onderhouden om goed te blijven werken.

Wij raden u aan een onderhoudscontract af te sluiten met een gekwalificeerd bedrijf voor reguliere inspectie- en onderhoudswerkzaamheden.

Voor meer informatie kunt u contact met ons opnemen.

PAS OP	
	<p><b>Ontluchtingsopening verstopt.</b></p> <p>Risico dat de installatie niet werkt!</p> <p>⇒ Controleer regelmatig de ontluchtingsleidingen. De doorgang mag nooit verstopt raken.</p>

### BELANGRIJK

Door een onderhoudsprogramma op te zetten kunt u kostbare reparaties en omvangrijke onderhoudswerkzaamheden vermijden en verzekert u zich van een veilige en betrouwbare werking.

## 9. CHECKLIST VOOR INBEDRIJFSTELLING/INSPECTIE (1) EN ONDERHOUD (2)

### 9.1 CHECKLIST VOOR INBEDRIJFSTELLING VAN DE SANIFOS<sup>®</sup>-OPVOERINSTALLATIE

- Controleer of de installatie is uitgeschakeld.
- Schroef de veiligheidsschroef los en draai het deksel los.
- Controleer of het reservoir waterpas staat.
- Controleer of het reservoir niet vervormd, gedeukt of gescheurd is.
- Controleer of het reservoir schoon is (geen vuil, geen zand...).
- Controleer of de aansluitingen van de kleppen goed dicht zitten.
- Controleer of de afvoerdiameter juist is.
- Controleer of de installatieplaats van de **Sanifos**<sup>®</sup>-installatie een hellingshoek heeft waardoor het afvalwater door de zwaartekracht naar het reservoir kan stromen (en of de hoogte van het binnenkomend waterdebiet geschikt is voor een reservoirdeksel op bodemniveau).
- Controleer of de klemmen van de inlaat- en uitlaatkoppelingen goed dicht zitten.
- Controleer of het reservoir wordt ontlucht (diameter 75, diameter 100 voor **Sanifos**<sup>®</sup> 1300). De lucht moet in twee richtingen circuleren.
- Controleer de elektrische mantel (ingegraven tank) of kabelwartels (staand reservoir) op lekkage.
- Controleer of de spanning en frequentie van de voeding overeenkomen met die op het typeplaatje van het apparaat.
- Controleer de afmetingen van de voedingskabel (3G1,5 mm<sup>2</sup>) / 5G2,5 mm<sup>2</sup>) bij driefasige uitvoeringen.
- Controleer of het stroomnet geaard en beveiligd is met een aardlekschakelaar van 30 mA.
- Controleer of het snoer niet gesneden of beschadigd is.
- Controleer of de aansluiting alleen voor de voeding van de opvoerinstallatie is bestemd.
- Controleer of de connectoren op de juiste plaatsen zitten.
- Controleer of de waterdichte connectors (**Sanifos**<sup>®</sup> 280, **Sanifos**<sup>®</sup> 610 en **Sanifos**<sup>®</sup> 1300) goed dicht zitten.
- Schroef het deksel en vervolgens de veiligheidsschroef er weer op.
- Schakel de stroomtoevoer naar de installatie aan.
- Voer een aantal functionele testen van de pomp (schakelaar/inzetter) uit met elk van de op die installatie aangesloten sanitaire apparaten.

- Controleer de wisselwerking van de pompen (bij **Sanifos® 610-2** pompen en **Sanifos® 1300**).
- Controleer of de vlotter(s) vrij kan/kunnen bewegen.
- Controleer of de terugslagklep goed werkt.
- Controleer of alle aansluitingen waterdicht zijn en draai ze zo nodig opnieuw vast.
- Controleer of de afsluitkleppen goed en soepel werken.
- Controleer de doorstroming van de afvoerleiding.

#### **Spanningscontroles uit te voeren op de SMART-kast**

- Stel de taal, datum en tijd in.
- Definieer het gebruik van de installatie: commercieel, klein gemeenschappelijk of huishoudelijk.
- Controleer of de snelkoppelingen correct op de SMART-kast zijn aangesloten.
- Controleer of de indicatorlampjes van beide pompen groen zijn.
- Controleer de voedingsspanning.
- Controleer of de motoren in de stand gedwongen werking goed werken.
- Controleer of de stroom in de stand gedwongen werking tussen 4 en 6 A ligt voor eenfasig / tussen 4 en 7 voor driefasig.
- Controleer of de afstandsalarmpompe is ingeschakeld.
- Controleer of het waterpeil in het reservoir aan het einde van de cyclus op +/- 10 cm van de bodem van het reservoir ligt.
- Stel de vertragingstijd in.
- Controleer of de gegevens correct zijn opgeslagen in de SMART-kast (logboek, pomptijd...)

#### **9.2 CHECKLIST VOOR ONDERHOUD VAN DE SANIFOS®-OPVOERINSTALLATIE**

Onderhoudswerkzaamheden aan de **Sanifos®**-opvoerinstallatie mogen uitsluitend door gekwalificeerd personeel worden uitgevoerd.

De gebruiker van de **Sanifos®**-opvoerinstallatie wordt geadviseerd om bij de inbedrijfstelling een onderhoudscontract af te sluiten.

Als dit niet is gebeurd, neem dan contact op met de technische dienst van SFA voor service- en onderhoudswerkzaamheden aan de **Sanifos®**-opvoerinstallatie.

#### **Technische dienst SFA: +31 475 478 100**

- Verwijder het deksel van de installatie.
- Controleer of de pakking op het reservoir zit.
- Reinig het reservoir en de motor en vlotter met een hogedrukreiniger.
- Vul het reservoir totdat de pomp start.
- De pomp start, een deel van het water wordt afgetapt.
- Schakel na het uitschakelen van de pomp de voedingsspanning van het systeem uit.
- Sluit de toevoer- en afsluitkleppen (niet bij de **Sanifos® 110**).
- Leeg het resterende water met een waterzuiger of een ander pompinrichting in het reservoir.
- Als de klep gesloten is, ontkoppel de aansluiting (op de bodem van het reservoir van de **Sanifos® 110**) die de leiding met het pomphuis verbindt.
- Haal de pomp uit het reservoir (met behulp van de ketting op de **Sanifos® 280**, **Sanifos® 610** en **Sanifos® 1300**).
- Controleer de algemene toestand van de pomp, de elektrische kabels, vlotter (s) en het mes. Neem contact op met de technische dienst van SFA voor vervanging indien een onderdeel slecht functioneert.
- Het correct functioneren van de terugslagklep controleren en reinigen.
- Laat de pomp weer in het reservoir zakken.
- Schroef de aansluiting weer vast op de leiding.
- Open de kleppen.
- Schakel de stroomtoevoer weer aan.
- Doe verscheidene pogingen om de installatie in- en uit te schakelen met behulp van de waterpunten.
- Schroef het deksel en vervolgens de veiligheidsschroef er weer op.



# Sanifos®

## SERVICE HELPLINES

	TEL	FAX			
France	01 44 82 25 55	03 44 94 46 19	Sverige	+46 (0)8-404 15 30	
United Kingdom	08457 650011 (Call from a land line)	020 8842 1671	Norge	+46 (0)8-404 15 30	
Ireland	1850 23 24 25 (LOW CALL)	+ 353 46 97 33093	Polska	(+4822) 732 00 33	(+4822) 751 35 16
Australia	+1300 554 779	+61.2.9882.6950	РОССИЯ	(495) 258 29 51	(495) 258 29 51
Deutschland	0800 82 27 82 0	(060 74) 30928-90	Česká Republika	+420 266 712 855	+420 266 712 856
Italia	0382 6181	+39 0382 618200	România	+40 724 365 543	
España	+34 93 544 60 76	+34 93 462 18 96	Türkiye	+90 212 275 30 88	
Portugal	+35 21 911 27 85		中國	+86(0)21 6218 8969	+86(0)21 6218 8970
Suisse Schweiz Svizzera	+41 (0)32 631 04 74	+41 (0)32 631 04 75	Brazil	(11) 3052-2292	
Benelux	+31 475 487100	+31 475 486515			

Service information : [www.sfa.biz](http://www.sfa.biz)



Agitateur d'eau