

# Sanicubic 1 GR

## grijs water, zwart water

Sanicubic 1 GR is een opvoerinstallatie voor de afvoer van zwart water van een WC of grijs water van badkamer, keuken of wasruimte. Verkrijgbaar in 5 pompversies in mono- of 3-fase. Zijn compacte afmetingen en 5 inlaten maken de installatie makkelijk. De pomp is voorzien van PRO X K3 vermaalsysteem en is gemakkelijk toegankelijk voor onderhoud. De installatie wordt standaard geleverd met een pneumatische bedieningskast met geïntegreerd een akoestisch en visueel alarm.



### PRESTATIES

- TMH max.: 39 m
- Max. debiet: 17 m<sup>3</sup>/h

Volgens model

### PRODUCTVOORDELEN

- Gemakkelijk toegankelijk voor onderhoud
- Compacte afmetingen
- 5 inlaten
- PRO X K3 vermaalsysteem
- 5 pompversies in mono- of 3-fase
- Aansluiting en terugslagklep geïntegreerd



### STANDAARD GELEVERD



ZPS Bedieningskast - versie 1 pomp

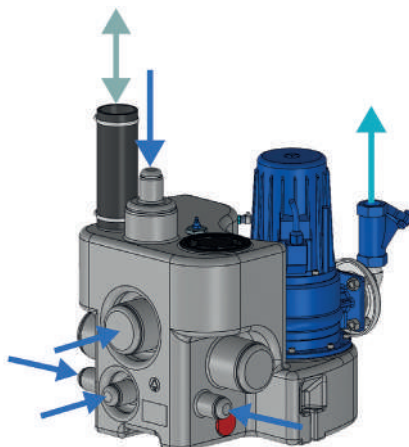
### OPTIONEEL



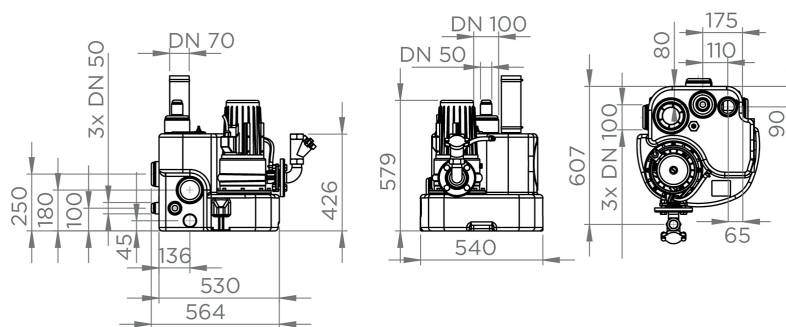
Sanicubic koolstoffilter XL  
EAN-code: 3308815076874  
Artikel nr.: FILTRECUBICXLSFA

### AANSLUITINGEN

- ➔ Diameter inlaten DN: 50, 100
- ➔ Afvoerdiameter DN: 50
- ↕ Ventilatie diameter ext: 75 mm

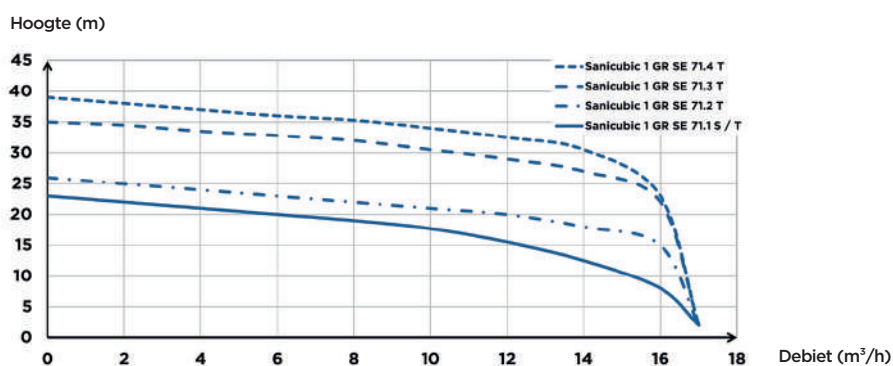


Vermaler Pro X K3



Afmetingen (mm)

## POMPCURVE



	Santicubic 1 GR SE71.1 S	Santicubic 1 GR SE71.1 T	Santicubic 1 GR SE71.2 T	Santicubic 1 GR SE71.3 T	Santicubic 1 GR SE71.4 T
Type bedieningskast	ZPS 1	ZPS 1	ZPS 1	ZPS 1	ZPS 1
<b>Materialen</b>					
Tank	PE LD	PE LD	PE LD	PE LD	PE LD
Pomphuis	GG-20	GG-20	GG-20	GG-20	GG-20
Motorhuis	GG-20	GG-20	GG-20	GG-20	GG-20
Waaier	GG-20	GG-20	GG-20	GG-20	GG-20
<b>Elektrische kenmerken</b>					
Spanning (V)	230	400	400	400	400
Frequentie (Hz)	50-60	50-60	50-60	50-60	50-60
Opgenomen motorvermogen (P1) (W)	2200	2100	2100	3900	3900
Afgegeven motorvermogen (P2) (W)	1700	1700	1700	3200	3200
Werkingswijze	S3 25%	S3 25%	S3 25%	S3 25%	S3 25%
Beschermingsgraad (IP)	IP68	IP68	IP68	IP68	IP68
<b>Hydrauliek</b>					
TMH max. (m)	22	22	25	35	39
Max. debiet (m³/h)	17	17	17	17	17
Diameter inlaten DN	50, 100	50, 100	50, 100	50, 100	50, 100
Afvoerdiameter DN	50	50	50	50	50
Ventilatie diameter ext (mm)	75	75	75	75	75
Totaal volume (L)	55	55	55	55	55
Niveau AAN/Niveau UIT (mm)	140-250/30	140-250/30	140-250/30	140-250/30	140-250/30
Alarmniveau (mm)	180-290	180-290	180-290	180-290	180-290
T° Max. verpompte vloeistof (5 min.)	55°C	55°C	55°C	55°C	55°C
Waaier type	vermaler Pro X K3	vermaler Pro X K3	vermaler Pro X K3	vermaler Pro X K3	vermaler Pro X K3
Activeringssysteem	pneumatisch	pneumatisch	pneumatisch	pneumatisch	pneumatisch
<b>Identificatie en logistiek</b>					
Brutogewicht (kg)	64	64	64	68	68
EAN-code	3308815079110	3308815079127	3308815079134	3308815079141	3308815079158
Artikel nr.	CUBIC1GRSE711S	CUBIC1GRSE711T	CUBIC1GRSE712T	CUBIC1GRSE713T	CUBIC1GRSE714T