

Sanicubic 1 SC

grijs water, zwart water

Sanicubic 1 SC is de opvoeroplossing voor afvalwater van collectieve woningen zoals appartementen. Deze vloer geplaatste opvoerinstallatie maakt het mogelijk om tot tot 165 m³/h afvalwater van toiletten, badkamers, keukens en wasruimten tot 22 m verticaal op te pompen dankzij zijn driefasige pomp met één kanaalwaaier. Een bedieningskastje met geïntegreerd alarm is bij de levering inbegrepen. De pomp heeft 1 inlaat DN150 en een vrije doorgang variërend van 80 tot 100 mm, afhankelijk van de uitvoering.



ĠĠ ŪĠ ĠĠĠ ĠĠĠ

- TMH max.: 22 m
- Max. debiet: 165 m³/h

Volgens model

ĠĠ NŪĒYĠ ĒĠNĠ ŪŪŪŪ

- Toegankelijkheid in geval van onderhoud
- 1 inlaat van DN150
- Gietijzeren 3-fase pomp
- Vrije doorgang van 80 mm of 100 mm
- Inclusief bedieningskast (ZPS of PS2)
- Sterdriehoek starter voor de 7,5kW versie
- Tankvolume en inlaten aanpasbaar voor een installatie op maat



Ġ ĠĠ ŪŪĠĠĠ Ū ŪŪŪŪĒŪ Ū



ZPS Bedieningskast
versie 1 pomp



PS2-Bedieningskast

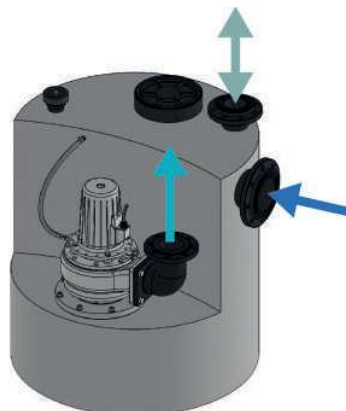
NĠĠ NŪŪŪŪŪ



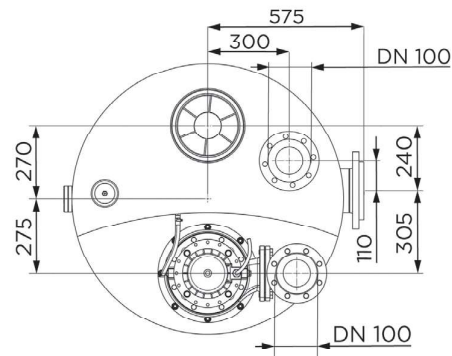
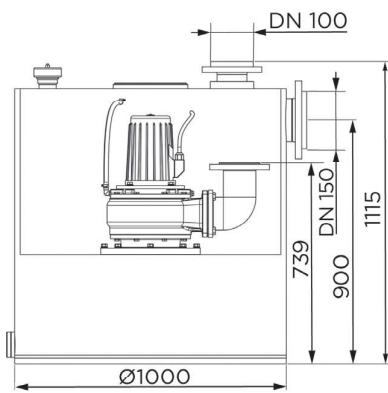
Sanicubic koolstoffilter XL
EAN-code: 3308815076874
Artikel nr.: FILTRECUBICXLSFA

ĠĠ ŪĠ ŪĒĠ ĠŪŪŪŪ

- ➔ Diameter inlaten DN: 150
- ➔ Afvoerdiameter DN: 100
- ↕ Ventilatie diameter DN: 100

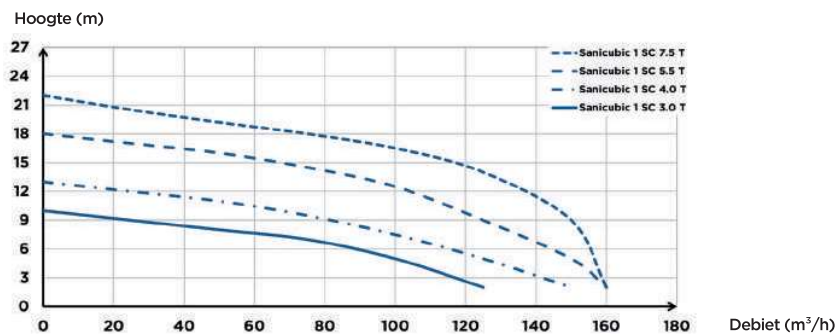


Single-channel



Afmetingen (mm)

ΔΕΛΤΙΟ



| | Sanicubic 1 SC 3.0 T | Sanicubic 1 SC 4.0 T | Sanicubic 1 SC 5.5 T | Sanicubic 1 SC 7.5 T |
|--------------------------------------|-------------------------|-------------------------|-------------------------|-------------------------|
| Type bedieningskast | ZPS 1 | ZPS 1 | ZPS 1 | PS2 |
| Óετμζ² | | | | |
| Tank | PE HD | PE HD | PE HD | PE HD |
| Pomphuis | GG-20 | GG-20 | GG-20 | GG-20 |
| Motorhuis | GG-20 | GG-20 | GG-20 | GG-20 |
| Waaier | GG-20 | GG-20 | GG-20 | GG-20 |
| Ú»μ-½ μ²³ »μ² | | | | |
| Spanning (V) | 400 | 400 | 400 | 400 |
| Frequentie (Hz) | 50-60 | 50-60 | 50-60 | 50-60 |
| Opgenomen motorvermogen (P1) (W) | 4000 | 5500 | 6300 | 8700 |
| Afgegeven motorvermogen (P2) (W) | 3000 | 4000 | 5500 | 7500 |
| Werkingswijze | S3 25% | S3 25% | S3 25% | S3 25% |
| Beschermingsgraad (IP) | IP68 | IP68 | IP68 | IP68 |
| Ø§¼«´μ | | | | |
| TMH max. (m) | 10 | 13 | 18 | 22 |
| Max. debiet (m³/h) | 120 | 140 | 160 | 165 |
| Diameter inlaten DN | 150 | 150 | 150 | 150 |
| Afvoerdiameter DN | 100 | 100 | 100 | 100 |
| Ventilatie diameter DN | 100 | 100 | 100 | 100 |
| Totaal volume (L) | 480 | 480 | 480 | 480 |
| Nuttig volume (L) | 270 | 270 | 270 | 270 |
| Korrelgrootte (mm) | 80 | 80 | 100 | 100 |
| T° Max. verpompte vloeistof (5 min.) | 55°C | 55°C | 55°C | 55°C |
| Waaier type | single-channel | single-channel | single-channel | single-channel |
| Activeringstelsysteem | pneumatisch | pneumatisch | pneumatisch | pneumatisch |
| Identificatie en logistiek | | | | |
| Brutogewicht (kg) | 210 | 220 | 225 | 240 |
| EAN-code | 3308815079035 | 3308815079042 | 3308815079059 | 3308815079066 |
| Artikel nr. | CUBICISC30T | CUBICISC40T | CUBICISC55T | CUBICISC75T |