

Sanicubic 2 SC

grijs water, zwart water

Sanicubic 2 SC is de opvoeroplossing voor afvalwater van bijvoorbeeld publieke of commerciële gebouwen, kantoorgebouwen, bedrijfspanden, verzorgings- of ziekenhuizen, scholen etc. Dit bovengronds station maakt het mogelijk tot 165 m³/h afvalwater van toiletten, badkamers, keukens en wasserijen op te pompen tot 22 m hoogte, dankzij de 2 driefasige pompen met single channel waaier. Standaard wordt een ZPS bedieningskast meegeleverd. De Sanicubic 2 SC heeft standaard 1 inlaat DN150 en een vrije doorgang variërend van 80 tot 100 mm, afhankelijk van de uitvoering. Tenslotte is het mogelijk de installatie compleet op maat te laten maken (mogelijk tot 20.000 liter).



ĒĪ ŪĪ ĩ BĪ xŪĪ

- TMH max.: 22 m
- Max. debiet: 165 m³/h

Volgens model

ĒĪ NŪĒYĪ ĒŅŅĪ ŪŪŪŪ

- Twee driefasepompen
- 1 inlaat DN150
- 4 versies beschikbaar
- 1000 liter tank
- Vrije doorgang van 80 mm of 100 mm
- Bedieningskast inbegrepen (ZPS of PS2)
- Sterdriehoek starter voor de 7,5kW versie
- Tankvolume (tot 20.000 L) en inlaten aanpasbaar voor een installatie op maat



Ī ĩ B ŌŪBĪ Ū ŪŪŪĒŪ Ū



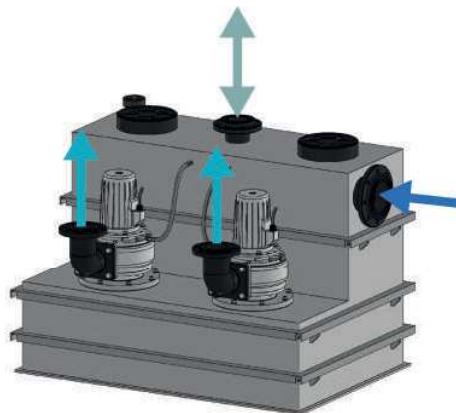
ZPS Bedieningskast
versie 2 pompen



PS2-Bedieningskast

B B ŌĪ ŌĒ x ŌŪŪŪ

- Diameter inlaten DN: 150
- Afvoerdiameter DN: 100
- Ventilatie diameter DN: 100



Single-channel

