

Sanifos 280

grijs water, zwart water

Sanifos 280 is een opvoerinstallatie voor het opvoeren van afvalwater van een woning: toilet, gootsteen, wasmachine enz. De 280 liter tank is verkrijgbaar in 2 verschillende pompversies: met Pro X K2 vermaler of vortexwaaier. De Sanifos 280 heeft drie boorzones voor aanvoerleidingen op maat, de afvoer gaat via leidingen van 40 of 50 mm. De Sanifos 280 wordt geleverd met voorgemonteerd leidingwerk, afsluiters en terugslagklep. Een alarm en een verhoging van 30 cm zijn als optie verkrijgbaar.



PRESTATIES

- TMH max.: 14 m
- Max. debiet: 26 m³/h

Volgens model

PRODUCTVOORDELEN

- Eenvoudige installatie en onderhoud: voorgemonteerd geleverd
- Regelbare wateraanvoer: 3 zones voor boorgaten op maat
- 2 pompversies: versnijdend of vortex
- Automatische werking
- Zelfreinigende tankbodem
- Inclusief terugslagkleppen en afsluitkleppen
- Schroefdoop met afdichtingsring



LEVERINGSOMVANG

- Sanipump GR of VX
- Leidingen met terugslagklep en afsluiter
- 2 afdichtringen (DN50 en DN100)
- RVS ketting



Sanipump GR S



Vermaler Pro X K2



Sanipump VX S



Vortex KX V6

OPTIONEEL

Sanifos verhoging 30 cm

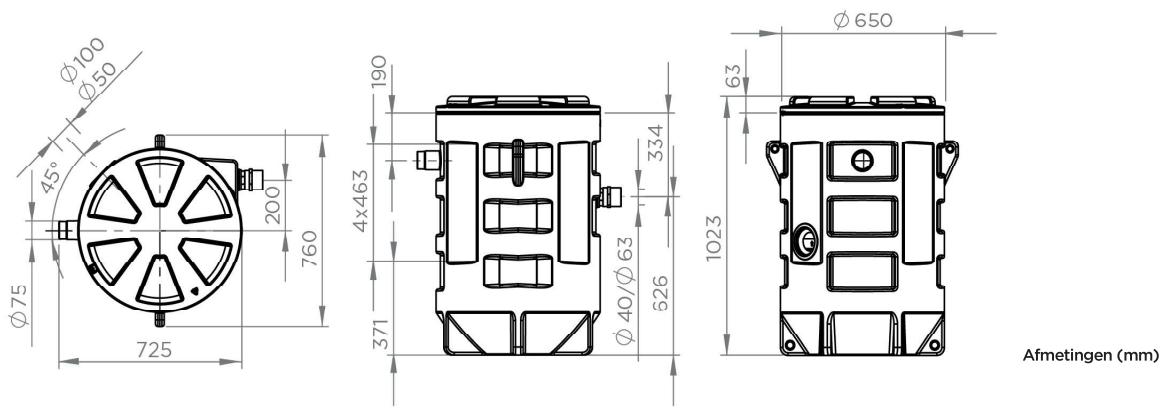
Artikel nr.: RO250239
EAN-code: 3308815081298



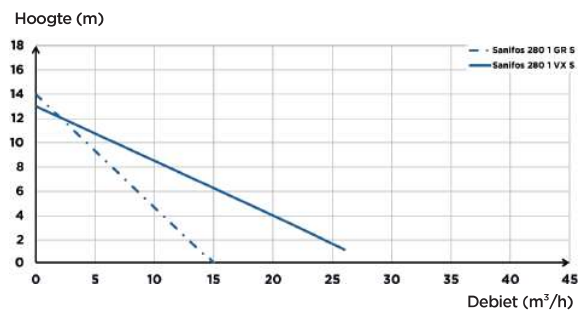
Bedraad alarm Sanifos

Artikel nr.: SANIFOSALARM
EAN-code: 3308815081625

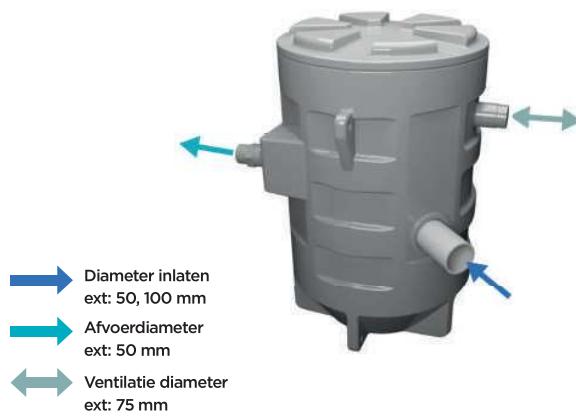




POMPCURVE



AANSLUITINGEN



	Sanifos 280 1 GR S	Sanifos 280 1 VX S
Aantal pompen	1	1
Materialen		
Tank	PE	PE
Leidingen	PVC	PVC
Elektrische kenmerken		
Eigenschappen van de pomp, zie p. 82		
Hydrauliek		
TMH max. (m)	14	13
Max. debiet (m³/h)	15	26
Diameter inlaten ext (mm)	50, 100	50, 100
Afvoerdiameter ext (mm)	50	63
Ventilatie diameter ext (mm)	75	75
Totaal volume (L)	280	280
Min. instroomhoogte (mm)	180	180
Max. instroomhoogte (mm)	585	585
Waaier type	vermaler Pro X K2	vortex KX V6
Activeringssysteem	vlotter	vlotter
Identificatie en logistiek		
Brutogewicht (kg)	55	55
EAN-code	3308815083117	3308815081304
Artikel nr.	SANIFOS280GRS	SANIFOS280VORTEX