

Sanifos 610

grijs water, zwart water

Sanifos 610 is een pompstation dat ontworpen is voor het oppompen van afvalwater uit huizen of flatgebouwen. Het bestaat uit een 610-liter tank, een of twee pompen en geïntegreerde vlotterschakelaar(s) of een radardetectiesysteem. Het is verkrijgbaar in 8 verschillende configuraties: eenfasig of driefasig met een vermaler of vortexwaaier. Geleverd met afsluiter(s) en terugslagklep(pen). De stations met 2 pompen worden geleverd met een interactief bewakingsysteem: de Smart control box.



PRESTATIES

- TMH max.: 17 m
- Max. debiet: 29 m³/h

Volgens model

PRODUCTVOORDELEN

- Eenvoudige installatie en onderhoud: voorgemonteerd geleverd
- Regelbare wateraanvoer: 4 zones voor boorgaten op maat
- 8 versies beschikbaar: enkel- of tweepomps, enkelfasig of driefasig
- 2 pomptypes: vermaler of vortex waaier
- 2 soorten inschakeling: vlotter of radar
- SMART besturingskast voor 2 pompen versies



LEVERINGSOMVANG



Model met vlotter



Model met radardetectiesysteem



Sanipump GR 5



Vermaler Pro X K2



Smart-Bedieningskast



Alarmkast bedraad



Sanipump VX 5



Vortex KX V6

- 1 of 2 Sanipump GR of VX enkel- of driefasig
- Leidingen met terugslagklep en afsluiter
- 2 afdichtringen (DN50 en DN100)
- RVS ketting

OPTIONEEL

Sanifos 610/1300 verhoging 40 cm

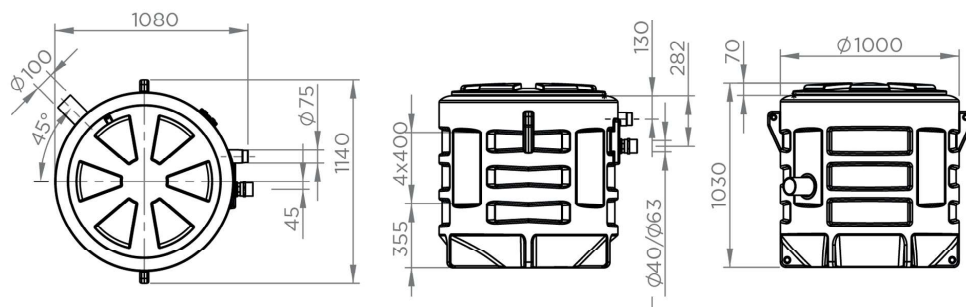
Artikel nr.: RO250100
EAN-code: 3308815077826



Bedraad alarm Sanifos

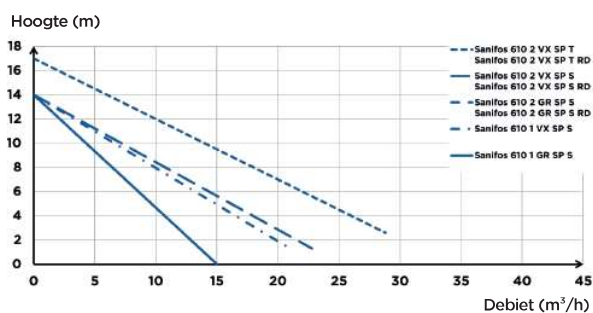
Artikel nr.: SANIFOSALARM
EAN-code: 3308815081625





Afmetingen (mm)

POMPCURVE



AANSLUITINGEN



➔ Diameter inlaten ext: 50, 100 mm

➔ Afvoerdiameter ext: 50 mm (GR), 63 mm (VX)

↔ Ventilatie diameter ext: 75 mm

	Sanifos 610							
	1 GR SP S	1 VX SP S	2 GR SP S	2 VX SP S	2 VX SP T	2 GR SP S RD	2 VX SP S RD	2 VX SP T RD
Type bedieningskast	-	-	Smart	Smart	Smart	Smart	Smart	Smart
Aantal pompen	1	1	2	2	2	2	2	2
Materialen								
Tank	PE	PE	PE	PE	PE	PE	PE	PE
Leidingen	PVC	PVC	PVC	PVC	PVC	PVC	PVC	PVC
Elektrische kenmerken								
Eigenschappen van de pomp, zie p. 82								
Hydrauliek								
TMH max. (m)	14	14	14	14	17	14	14	17
Max. debiet (m³/h)	15	21	15	23	29	15	23	29
Diameter inlaten ext (mm)	50, 100	50, 100	50, 100	50, 100	50, 100	50, 100	50, 100	50, 100
Afvoerdiameter ext (mm)	50	63	50	63	63	50	63	63
Ventilatie diameter ext (mm)	75	75	75	75	75	75	75	75
Totaal volume (L)	610	610	610	610	610	610	610	610
Nuttig volume (L)	150	160	170	170	170	170	170	170
Niveau AAN/Niveau UIT (mm)	-	-	390/90	390/90	390/90	390/90	390/90	390/90
Alarminiveau (mm)	-	-	570	570	570	570	570	570
Min. instroomhoogte (mm)	325	325	325	325	325	325	325	325
Max. instroomhoogte (mm)	670	670	670	670	670	670	670	670
Max. instroomhoogte met verhoging (mm)	1070	1070	1070	1070	1070	1070	1070	1070
Waaierstype	vermalder Pro X K2	vortex KX V6	vermalder Pro X K2	vortex KX V6	vortex KX V6	vermalder Pro X K2	vortex KX V6	vortex KX V6
Activeringssysteem	vlotter	vlotter	vlotter	vlotter	vlotter	radar	radar	radar
Identificatie en logistiek								
Brutogewicht (kg)	100	100	115	115	115	115	115	115
EAN-code	3308815081687	3308815083094	3308815083087	3308815083100	3308815081663	3308815096193	3308815096209	3308815096216
Artikel nr.	SANIFOS610GRSPS	SANIFOS610VXSPS	SANIFOS6102GRSPS	SANIFOS6102VXSPS	SANIFOS6102VXSPT	SANIFOS6102GRSPSRD	SANIFOS6102VXSPSRD	SANIFOS6102VXSPTRD