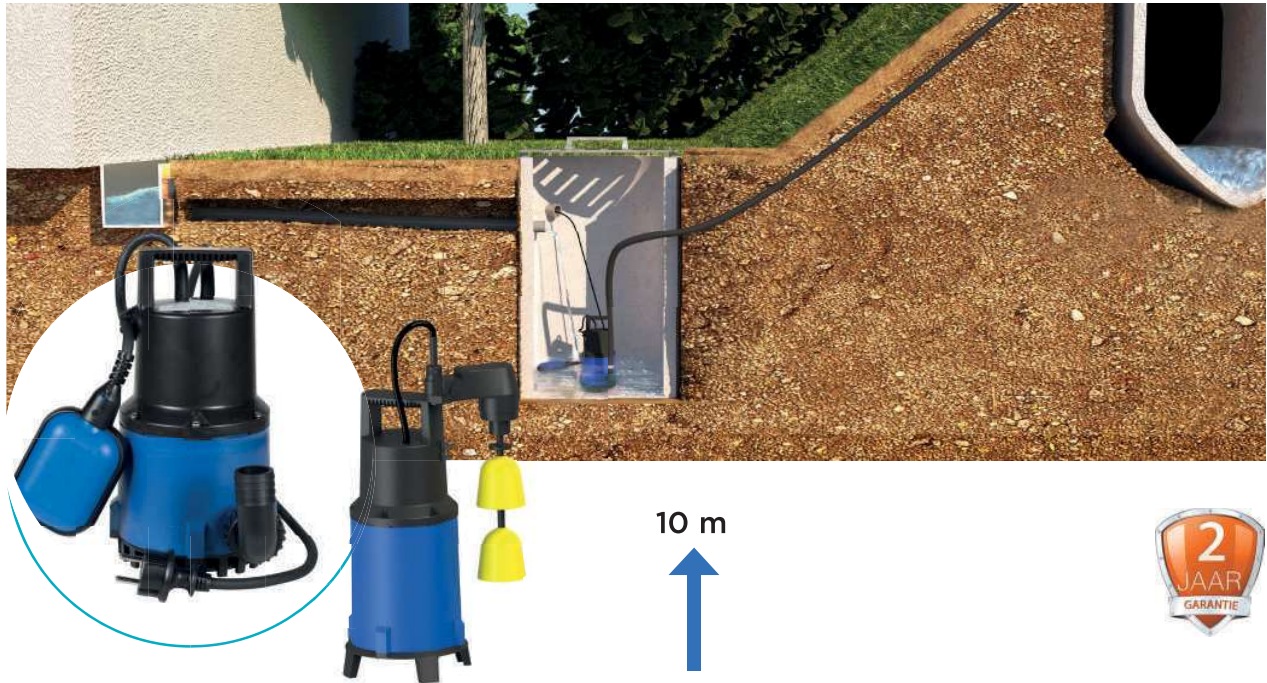


Sanisub ZPK

Sanisub ZPK is een pomp verkrijgbaar in 3 modellen. Ontworpen voor het verpompen van licht vervuild water uit kelders, garages en regenwaterputten. De pomp is bestand tegen heet water tot 90°C gedurende korte periodes. Sanisub ZPK wordt automatisch geactiveerd door een regelbare vlotter en kan water tot 10 m hoogte met een korrelgrootte van 10 tot 30 mm oppompen. Alle versies worden geleverd met een 90° aansluitbocht van DN25 of DN32 (afhankelijk van het model) en een voedingskabel van 10 m met stekker.



PRESTATIES

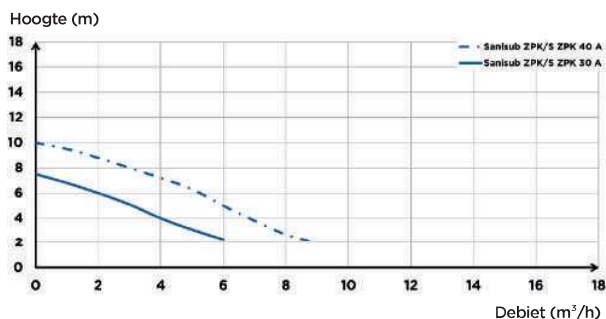
- TMH max.: 10 m
- Max. debiet: 10 m³/h

Volgens model

INHOUD VERPAKKING

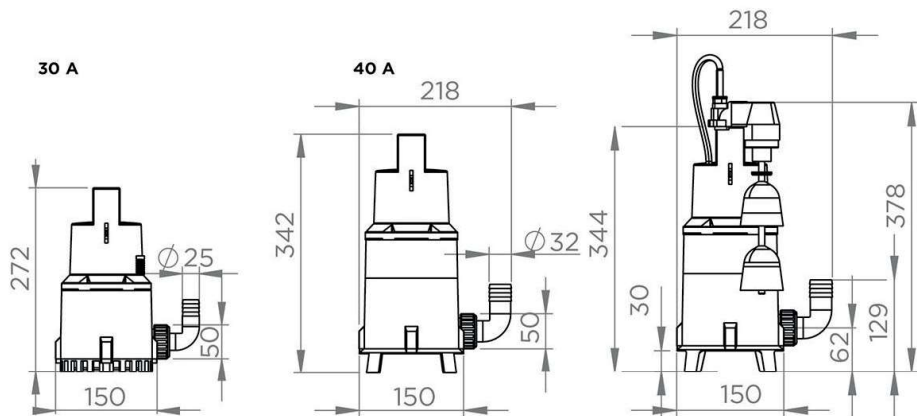
90°-aansluitbocht (30 A DN25, 40 A & 40 AV DN32), terugslagklep, 10 m voedingskabel

POMPCURVE



PRODUCTVOORDELEN

- Opvoerhoogte tot 10 m
- Korrelgrootte van 10 mm tot 30 mm
- Maximale watertemperatuur van 90° (korte periodes)
- Automatische in/uitschakeling door instelbare vlotter
- Sanisub ZPK 40 AV: compatibel voor een installatie in een put van 25 cm breed



Sanisub ZPK 30 A / 40 A

Sanisub ZPK 40 AV

Afmetingen (mm)

	Sanisub ZPK 30 A	Sanisub ZPK 40 A	Sanisub ZPK 40 AV
Materialen			
As	RVS	RVS	RVS
Pomphuis	PP GF	PP GF	PP GF
Afdichting	carbon/keramisch	carbon/keramisch	carbon/keramisch/NBR
Motorhuis	RVS	RVS	RVS
Waaier	PA 6 GF	PA 6 GF	PA 6 GF
Elektrische kenmerken			
Spanning (V)	230	230	230
Frequentie (Hz)	50-60	50-60	50-60
Opgenomen motorvermogen (P1) (W)	300	850	850
Afgegeven motorvermogen (P2) (W)	130	430	430
RPM	2800	2800	2800
Elektrische klasse	I	I	I
Dompeldiepte (m)	5	5	5
Stroomkabel: Lengte (m)	10	10	10
Hydrauliek			
TMH max. (m)	7.5	10	10
Max. debiet (m ³ /h)	7	10	10
Afvoerdiameter DN	25	32	32
Afvoerdiameter Duims (duim)	1 ¹ / ₄	1 ¹ / ₄	1 ¹ / ₄
Korrelgrootte (mm)	10	30	30
T° Max. verpompte vloeistof (5 min.)	90°C	90°C	90°C
Waaier type	meerkanaalswaaier	meerkanaalswaaier	meerkanaalswaaier
Activeringssysteem	vlotter	vlotter	vlotter
Identificatie en logistiek			
Brutogewicht (kg)	4.48	6.43	6.60
EAN-code	3308815081434	3308815081441	3308815085937
Artikel nr.	SANISUB001	SANISUB002	SANISUB013