

# Sanipump ZFS 71

De Sanipump ZFS 71 is een gietijzeren dompelpomp voor het oppompen van afvalwater (uit collectieve sanitaire voorzieningen of publieke plaatsen) tot een hoogte van 39 m. De Sanipump ZFS 71 is uitgerust met een PRO X K3 vermaler. Beschikbaar in eenfasige en driefasige versies en compatibel met Sanifos 1600/2100/3100.



39 m



## PRESTATIES

- TMH max.: 39 m
- Max. debiet: 17 m<sup>3</sup>/h

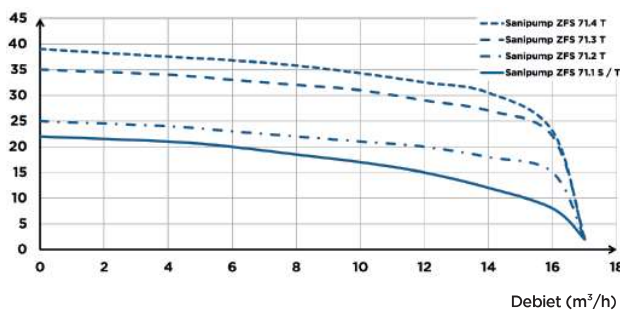
Volgens model

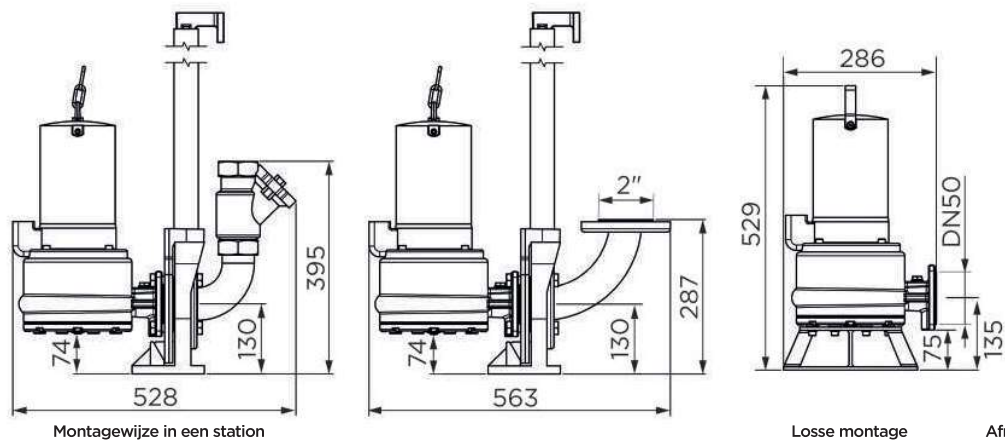
## PRODUCTVOORDELEN

- PRO X K3 versnijder
- S1-modus, als de motor volledig is ondergedompeld
- ATEX versie
- Afvoer DN50
- Dubbele mechanische afdichting
- Compatibel met Sanifos 1600/2100/3100

## POMPCURVE

Hoogte (m)





Montagewijze in een station

Losse montage

Afmetingen (mm)

	Sanipump ZFS 71.1 S	Sanipump ZFS 71.1 T	Sanipump ZFS 71.2 T	Sanipump ZFS 71.3 T	Sanipump ZFS 71.4 T
<b>Materialen</b>					
As	RVS	RVS	RVS	RVS	RVS
Pomphuis	GG-20	GG-20	GG-20	GG-20	GG-20
Afdichting	carbon/keramisch	carbon/keramisch	carbon/keramisch	carbon/keramisch	carbon/keramisch
Voet	GG-20	GG-20	GG-20	GG-20	GG-20
Motorhuis	GG-20	GG-20	GG-20	GG-20	GG-20
Waaier	GG-20	GG-20	GG-20	GG-20	GG-20
<b>Elektrische kenmerken</b>					
Spanning (V)	230	400	400	400	400
Frequentie (Hz)	50-60	50-60	50-60	50-60	50-60
Opgenomen motorvermogen (P1) (W)	2200	2100	2100	3900	3900
Afgegeven motorvermogen (P2) (W)	1600	1700	1700	3200	3200
RPM	2800	2800	2800	2800	2800
Elektrische klasse	I	I	I	I	I
Isolatieklasse motor	F	F	F	F	F
ATEX	ja	ja	ja	ja	ja
Werking ondergedompeld	S1	S1	S1	S1	S1
Werkingswijze	S3 40%	S3 40%	S3 40%	S3 40%	S3 40%
Dompeldiepte (m)	5	5	5	5	5
Stroomkabel: Lengte (m)	10	10	10	10	10
Stroomkabel: Kabeltype, Sectie (mm <sup>2</sup> )	S1BN8-F, 1,5	S1BN8-F, 1,5	S1BN8-F, 1,5	S1BN8-F, 1,5	S1BN8-F, 1,5
<b>Hydrauliek</b>					
TMH max. (m)	22	22	25	35	39
Max. debiet (m <sup>3</sup> /h)	17	17	17	17	17
Afvoerdiameter DN	50	50	50	50	50
T° Max. verpompte vloeistof (5 min.)	70°C	70°C	70°C	70°C	70°C
Waaier type	vermaler Pro X K3	vermaler Pro X K3	vermaler Pro X K3	vermaler Pro X K3	vermaler Pro X K3
<b>Identificatie en logistiek</b>					
Brutogewicht (kg)	38	38	38	42	42
EAN-code	3308815081571	3308815081588	3308815081595	3308815081601	3308815081618
Artikel nr.	ZFS001	ZFS002	ZFS003	ZFS004	ZFS005