

Saniflush



5 m
100 m



PRODUCTVOORDELEN

- Eenvoudige installatie
- Gemakkelijke toegang tot de vermaler door het toilet te verschuiven
- Gemakkelijk onderhoud dankzij de directe toegang tot de korf zonder demontage van het toestel
- Klassiek ontworpen toilet met randloos ontwerp en spiraal spoelsysteem en gemakkelijk te reinigen

AANSLUITINGEN

← Afvoerdiameter
ext: 32 mm

→ Diameter inlaten
ext: 40 mm



mono-mes

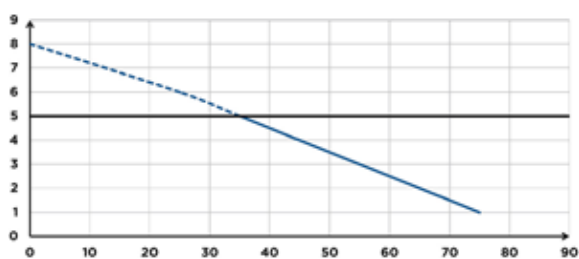


INHOUD VERPAKKING

Terugslagklep, vloerbevestigingen, afneembaar soft-close deksel

POMPCURVE

Opvoerhoogte (m)



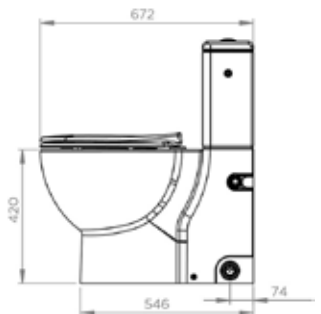
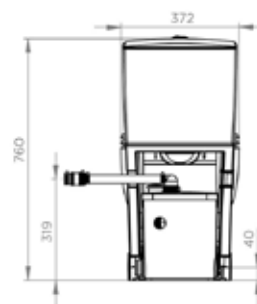
Debit (l/min)

TECHNISCHE SPECIFICATIES

Aantal inlaten	2
Diameter inlaten ext	40 mm
Afvoerdiameter ext	32 mm
Min. hoogte douchebak	15 cm
T° max. van inkomend water	35°C
Spoelvolumen	3/6 L
Spanning - Frequentie	220-240 V - 50-60 Hz
Motorverbruik	400 W
Beschermingsgraad (IP)	IP44
Elektrische klasse	I
Geluidsniveau	46 dB(A)
Identificatie en logistiek	
Brutogewicht	56 kg
EAN-code	3308815082417
Artikel nr.	SANIFLUSH

OPTIONEEL

Saniseat
EAN-code: 3308815085838
Artikel nr.: SANISEAT001



Afmetingen (mm)