

Sanifos 610

grijs water, zwart water, regenwater

Sanifos 610 voor regenwater is een opvoerinstallatie dat speciaal is ontworpen voor het oppompen van regen- en afvalwater. Het bestaat uit een tank van 610 liter, één of twee pompen, en ingebouwde vlotter(s) of een radardetectiesysteem. Het is beschikbaar in 5 verschillende configuraties: 1 eenfasige pomp, 2 eenfasige pompen of 2 driefasige pompen. Het station wordt geleverd met afsluitklep(pen) en terugslagklep(pen).



PRESTATIES

- TMH max.: 14 m
- Max. debiet: 35 m³/h

PRODUCTVOORDELEN

- Eenvoudige installatie: vooraf gemonteerde hydraulica
- Regelbare wateraanvoer:
 - 4 zones voor boorgaten op maat
- 5 beschikbare versies
- 2 soorten pompen
- 2 soorten activering: vlotter of radar
- Mono- of dubbele pompversies, eenfase(s) of driefase(s)



LEVERINGSOMVANG



Model met vlotter



Model met radardetectiesysteem

- 1 of 2 Sanipump SLD 700
- Enkel- of driefase(s)
- Smart-bedieningskast
- Bedraad alarmkast
- Leidingen met afsluiter en terugslagklep
- 2 afdichtringen (DN50 en DN100)
- RVS ketting



Smart-Bedieningskast



Alarmkast bedraad



Sanipump SLD 700



2 Kanaalswaaijer

OPTIONEEL

Sanifos 610/1300 verhoging 40 cm

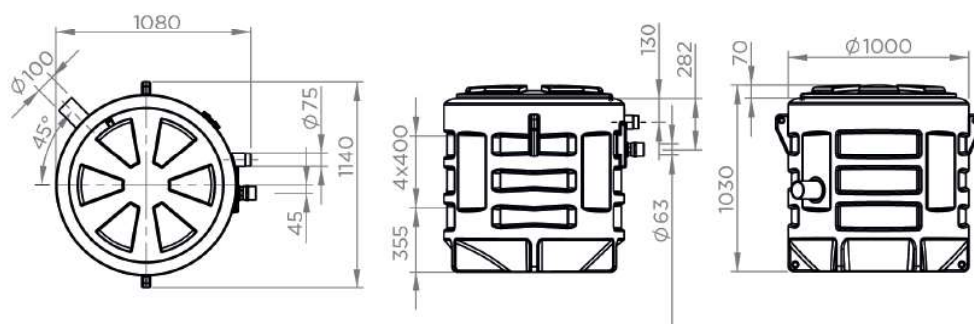
Artikel nr.: RO250100
EAN-code: 3308815077826



Bedraad alarm Sanifos

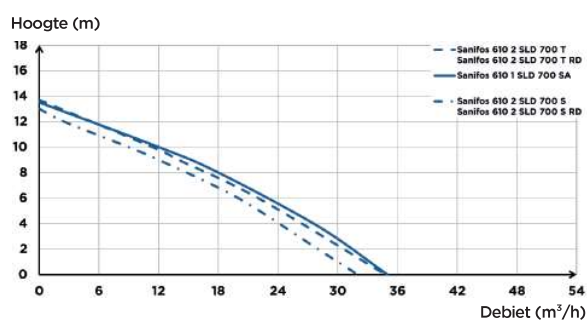
Artikel nr.: SANIFOSALARM
EAN-code: 3308815081625





Afmetingen (mm)

POMPCURVE



AANSLUITINGEN



- Diameter inlaten ext: 50, 100 mm
- Afvoerdiameter ext: 63 mm
- Ventilatie diameter ext: 75 mm

	Sanifos 610				
	1 SLD 700 SA	2 SLD 700 S	2 SLD 700 T	2 SLD 700 S RD	2 SLD 700 T RD
Type bedieningskast	-	Smart	Smart	Smart	Smart
Aantal pompen	1	2	2	2	2
Materialen					
Tank	PE	PE	PE	PE	PE
Leidingen	PVC	PVC	PVC	PVC	PVC
Elektrische kenmerken					
Eigenschappen van de pomp, zie p. 96					
Hydrauliek					
TMH max. (m)	13,5	13	14	13	14
Max. debiet (m³/h)	35	32	35	32	35
Diameter inlaten ext (mm)	50, 100	50, 100	50, 100	50, 100	50, 100
Afvoerdiameter ext (mm)	63	63	63	63	63
Ventilatie diameter ext (mm)	75	75	75	75	75
Totaal volume (L)	610	610	610	610	610
Nuttig volume (L)	190	100	100	100	100
Niveau AAN/Niveau UIT (mm)	-	470/50	470/50	390/90	390/90
Alarmniveau (mm)	-	570	570	570	570
Min. instroomhoogte (mm)	325	325	325	325	325
Max. instroomhoogte (mm)	670	670	670	670	670
Max. instroomhoogte met verhoging (mm)	1070	1070	1070	1070	1070
Waaierstype	2 kanaalswaaier	2 kanaalswaaier	2 kanaalswaaier	2 kanaalswaaier	2 kanaalswaaier
Activeringssysteem	vlotter	vlotter	vlotter	radar	radar
Identificatie en logistiek					
Brutogewicht (kg)	85	120	120	120	120
EAN-code	3308815084145	3308815084152	3308815084169	3308815096223	3308815096230
Artikel nr.	SANIFOS6101SLD700SA	SANIFOS6102SLD700S	SANIFOS6102SLD700T	SANIFOS6102SLD700SRD	SANIFOS6102SLD700TRD