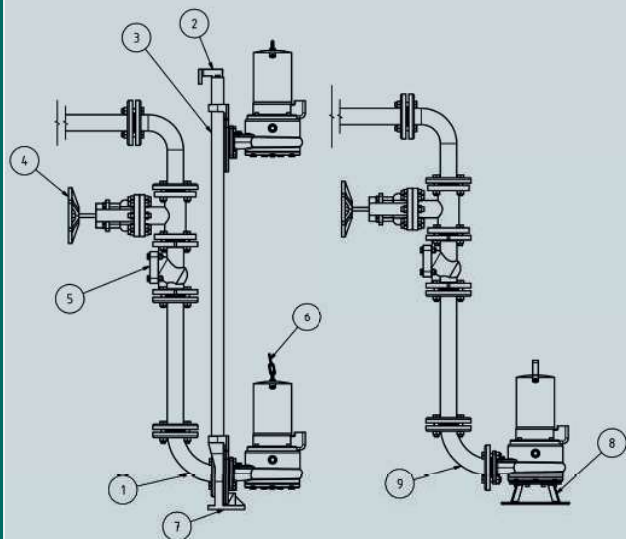


## ACCESSOIRES Sanisub, Sanipump ZFS/ZPG/SLD/VX

### Montage Sanipump ZFS

fig. A: met rail

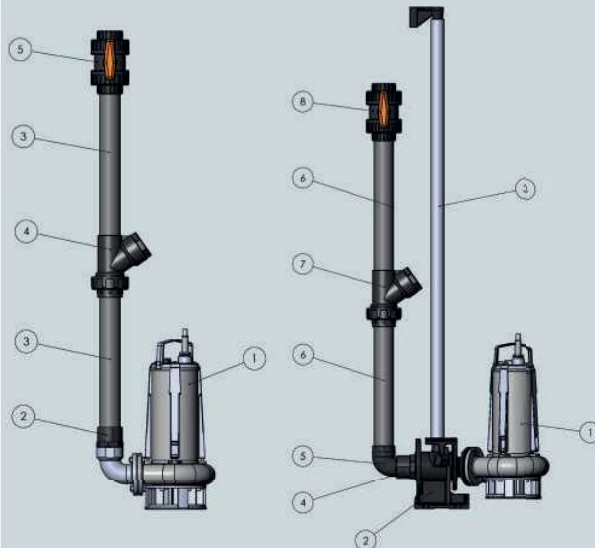
fig. B: zonder rail



### Montage Sanipump SLD

fig. C: zonder rail










fig. D: met rail



Product	Afbeelding	Sub Steel	Sub ZPK	ZPG	ZFS	SLD	VX 50	VX 65	VX 80	Artikel nr.	EAN	N°
Montage accessoires DN50 VA 16x60				•	•	•				HYDRO00030	3308815082271	
Accessoires voor standaard afvoerkit 2"						•				KITACCESS001	3308815084022	
Accessoires voor afvoerkit 2" koppelingssysteem						•				KITACCESS002	3308815084039	
Schroefdraadflens DN50 FPT 2" GV PN10/16				•	•	•				HYDRO00015	3308815082110	
Drainageketting 5 mm RVS (per meter)				•	•	•	•			HYDRO00010	3308815082066	
Drainageketting 6 mm RVS (per meter)	<span style="color: red; border: 1px solid red; border-radius: 50%; padding: 2px;">NIEUW 2024</span>						•	•	•	HYDRO00070	3308815098159	
Kogelterugslagklep DN65 gietijzer								•		HYDRO00093	3308815090498	
Kogelterugslagklep DN80 gietijzer									•	HYDRO00095	3308815090511	
Terugslagklep DN100 gietijzer									•	HYDRO00022	3308815082196	

Product	Afbeelding	Sub Steel	Sub ZPK	ZPG	ZFS	SLD	VX 50	VX 65	VX 80	Artikel nr.	EAN	N°
Terugslagklep 1 1/4" PE DN32			•							HYDRO00042	3308815082455	
Terugslagklep DN50 gietijzer				•	•		•			HYDRO00007	3308815082035	A.5
Terugslagklep 2" FPT gietijzer PN10				•	•	•				HYDRO00016	3308815082127	
Drukleiding DN50 1 m PE 1 x flens				•	•	•				HYDRO00013	3308815082097	
Drukleiding DN50 1 m PE 2 x flens				•	•	•				HYDRO00014	3308815082103	
Flens bocht 90° DN50 PE				•	•					HYDRO00003	3308815081991	A.1 B.9
Flens bocht 90° DN50 VA				•	•					HYDRO00004	3308815082004	A.1 B.9
Uitlaatbocht met geïntegreerde terugslagklep			•							HYDRO00043	3308815082462	
Bodemsteuring ZFS					•					HYDRO00001	3308815081977	B.8
Standaard afvoerkit 2" voor montage zonder voetstuk						•				KITEVAC001	3308815083995	C.2 C.3 C.4 C.5
Afvoerkit 2" koppelings systeem, voor montage met voetstuk						•				KITEVAC002	3308815084008	D.4 D.5 D.6 D.7 D.8
Transport kit VX 50							•			HYDRO00084	3308815090320	
Sluistring NS NG 5 VA				•	•	•	•			HYDRO00012	3308815082080	
Sluistring RVS 8 mm							•	•		HYDRO00071	3308815098166	



Product	Afbeelding	Sub Steel	Sub ZPK	ZPG	ZFS	SLD	VX 50	VX 65	VX 80	Artikel nr.	EAN	N°
Pompvoet DN65 2 geleidingsstangen (wordt geleverd zonder stangen, compatibel met 2 stangen van 337 x 32 mm)								•		HYDRO00089	3308815090375	
Pompvoet DN80 2 geleidingsstangen (wordt geleverd zonder stangen, compatibel met 2 stangen van 603 x 36 mm)									•	HYDRO00090	3308815090382	
Pompvoet DN65/80 2 geleidingsstangen (wordt geleverd zonder stangen, compatibel met 2 stangen van 337 x 32 mm)								•		HYDRO00091	3308815090399	
Pompvoet DN80/100 2 geleidingsstangen (wordt geleverd zonder stangen, compatibel met 2 stangen van 603 x 36 mm)									•	HYDRO00092	3308815090405	
Pompvoet met geleider van 1.20 m. Voor putten tot 1.50 m.								•		HYDRO00085	3308815090337	
Pompvoet met geleider van 1.50 m. Voor putten tot 1.80 m.								•		HYDRO00086	3308815090344	
Pompvoet met geleider van 1.80 m. Voor putten tot 2.10 m.								•		HYDRO00087	3308815090351	
Pompvoet voor geleidestang (geleidestang niet inbegrepen)								•		HYDRO00088	3308815090368	
Koppelings systeem SLD						•				HYDRO00060	3308815084176	D.2
Koppelings systeem ZFS/ZPG 71				•	•					HYDRO00002	3308815081984	A.2 A.7

Product	Afbeelding	Sub Steel	Sub ZPK	ZPG	ZFS	SLD	VX 50	VX 65	VX 80	Artikel nr.	EAN	N°
C-buis 2" - 20 m met C-koppelingen		•								HYDRO00018	3308815082158	
Afvoerslang 1 m 2 flenzen PE DN65								•		HYDRO00097	3308815090535	
Afvoerslang 1 m 2 flenzen PE DN80									•	HYDRO00098	3308815090542	
Klep 1 1/4" gietijzer			•	•	•	•				HYDRO00044	3308815082479	
Schuifafsluiter DN50 gietijzer				•	•		•			HYDRO00008	3308815082042	A.4
Schuifafsluiter DN65 gietijzer								•		HYDRO00094	3308815090504	
Schuifafsluiter DN80 gietijzer									•	HYDRO00096	3308815090528	
Schuifafsluiter DN100 gietijzer									•	HYDRO00019	3308815082165	