

# Sanipro Xr <sup>UP</sup>



5 m  
100 m



## PRODUCTVOORDELEN

- Geschikt voor het installeren van een complete douche-ruimte
- Een gemakkelijke toegang tot de korf zonder het toestel te demonteren of de tank te legen
- Eenvoudige vervanging van een oud model

## AANSLUITINGEN

← Afvoerdiameter ext: 22/28/32 mm

→ Diameter inlaten ext: 40, 100 mm



mono-mes

Directe toegang tot de korf in geval van verstopping door verkeerd gebruik, zonder demontage van het apparaat en zonder het reservoir te legen



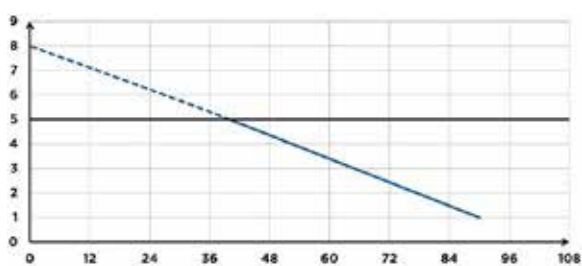
## INHOUD VERPAKKING

Terugslagklep, aansluitingen, actief koolstoffilter inbegrepen om geuren te neutraliseren

## POMPCURVE

Opvoerhoogte (m)

Max. aanbevolen hoogte: 5 m



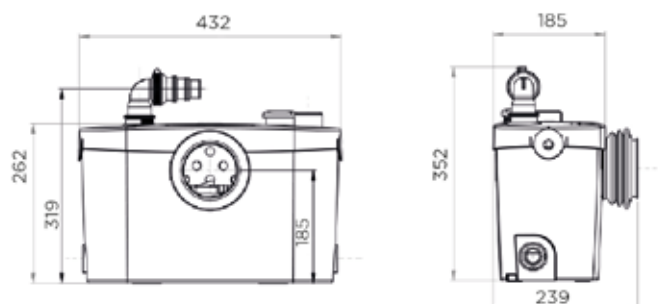
Debiet (l/min)

## TECHNISCHE SPECIFICATIES

Aantal inlaten	4
Diameter inlaten ext	40, 100 mm
Afvoerdiameter ext	22/28/32 mm
Min. hoogte douchebak	13 cm
T° max. van inkomend water	35°C
Spanning - Frequentie	220-240 V - 50-60 Hz
Motorverbruik	400 W
Beschermingsgraad (IP)	IP44
Elektrische klasse	I
Geluidsniveau	46 dB(A)
<b>Identificatie en logistiek</b>	
Brutogewicht	7 kg
EAN-code	3308815074108
Artikel nr.	SRUPSTD

## OPTIONEEL

Sanialarm  
EAN-code: 3308810042799  
Artikel nr.: ALARM  
Zie p. 27



Afmetingen (mm)